

Interface relé Alfacomp 2004

4 saídas isoladas a relé
Funciona como borneira

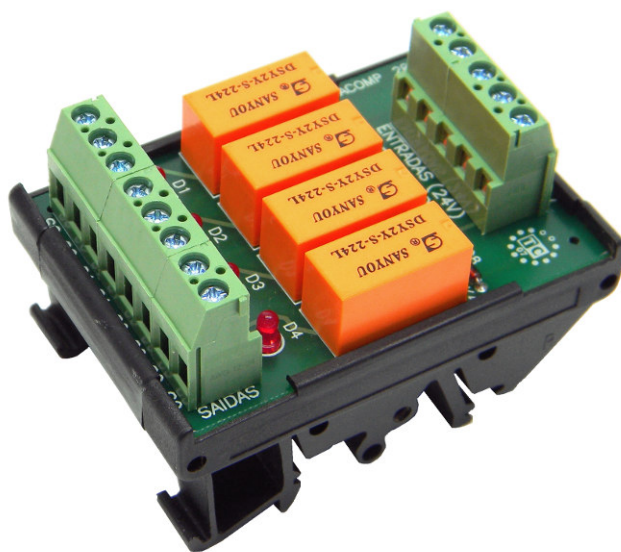
O módulo Alfacomp 2004 constitui um isolador a relé para 4 saídas digitais de 24V.

As bobinas dos relés tem uma ligação em comum no borne 0V.

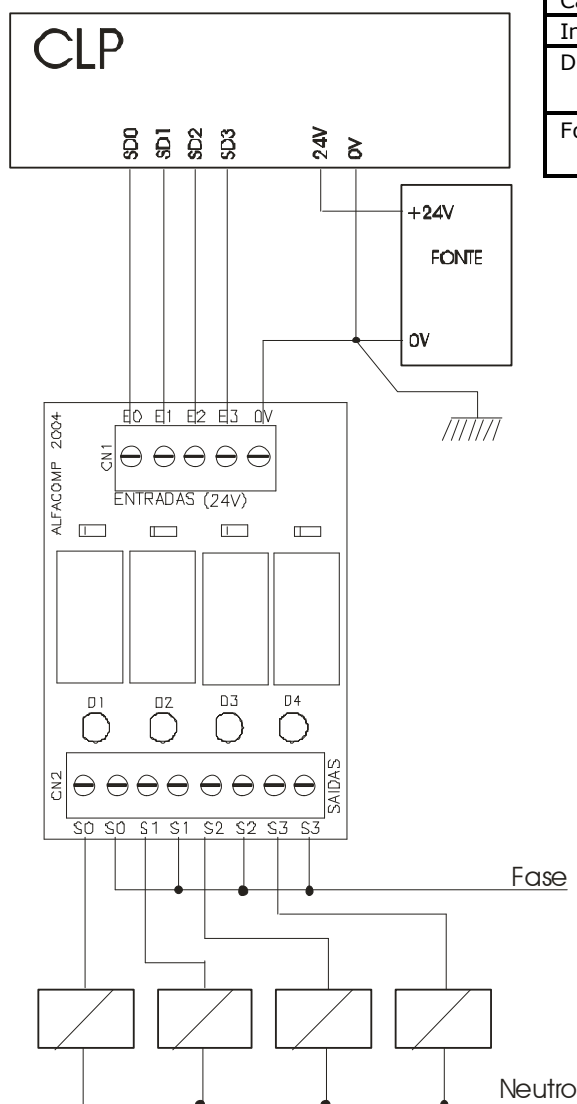
O módulo possui 4 saídas independentes e isoladas; S0 até S3.

Ocupando apenas 50 mm no trilho DIN, o módulo funciona como borneira, simplificando a montagem de quadros de comando e economizando espaço.

4 Leds indicam o estado dos relés.



Conexões



ESPECIFICAÇÕES TÉCNICAS

Tensão de acionamento	24 VCC
Capacidade de comutação	1A em 220 VCA
Indicação	4 leds indicam o estado dos relés
Dimensões	Altura 70 x Largura 50 x Profundidade 40 mm (conectores incluídos)
Formato	Placa eletrônica alojada em suporte plástico para trilho DIN

Aplicação

Acionamento geral de cargas.

Interface isoladora para saídas digitais em 24V de clps.