

Interface relé ID2908

8 saídas isoladas a relé
Conectores destacáveis
Funciona como borneira

O módulo ID2908 constitui um isolador a relé para 8 saídas digitais de 24V.

As bobinas dos relés tem uma ligação em comum no borne 0V.

O módulo possui 8 saídas independentes e isoladas; S0 até S7.

Ocupando apenas 23 mm no trilho DIN, o módulo funciona como borneira, simplificando a montagem de quadros de comando e economizando espaço.

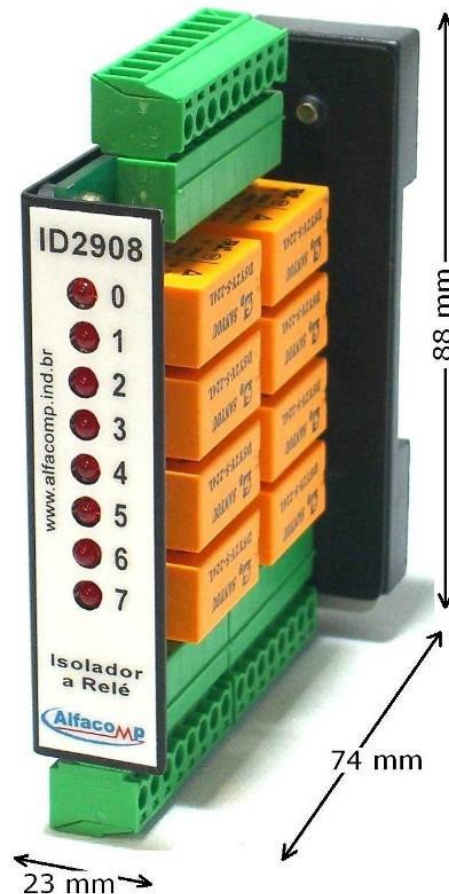
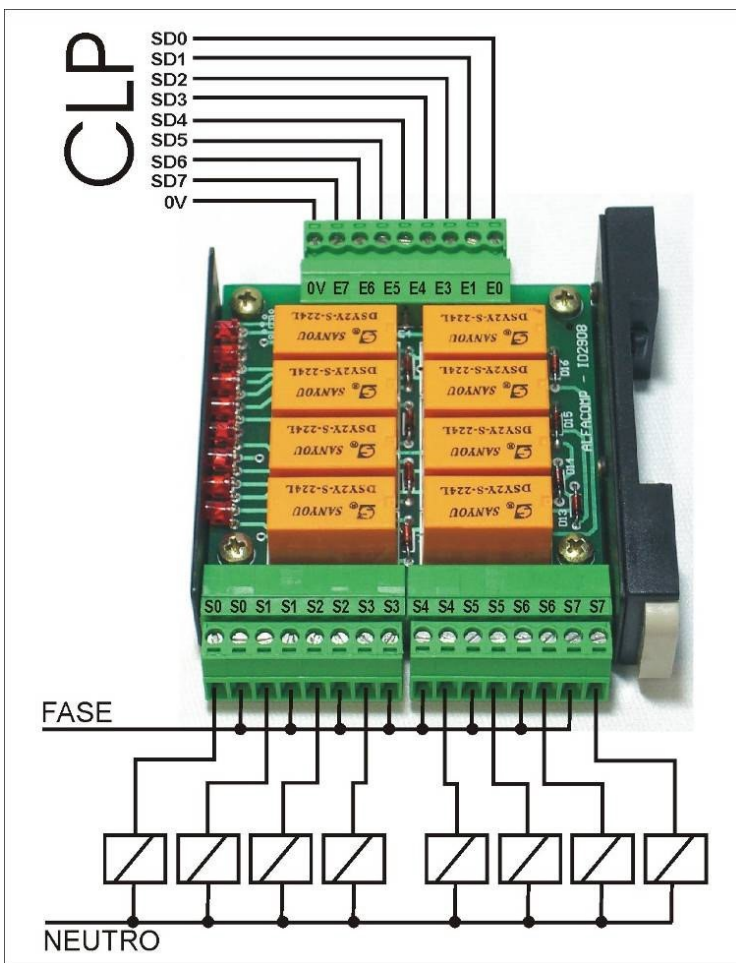
8 Leds indicam o estado dos relés.

As conexões são por bornes destacáveis, facilitando a troca rápida de módulos.

ESPECIFICAÇÕES TÉCNICAS

Tensão de acionamento	24 VCC
Capacidade de comutação	1A em 220 VCA
Indicação	8 leds indicam o estado dos relés
Dimensões	Altura 88 x Largura 23 x Profundidade 74 mm (conectores incluídos)
Formato	Placa eletrônica em suporte metálico aberto e fixação para trilho DIN

Conexões:



Aplicações:

Acionamento geral de cargas.

Interface isoladora para saídas digitais em 24V de clps.

A ALFACOMP fica expressamente excluída de qualquer responsabilidade por perdas, danos, lucros cessantes ou qualquer prejuízo causado ao comprador ou a terceiros que possam estar associados ao uso dos produtos e serviços fornecidos ou eventuais falhas, defeitos ou atraso nos prazos de fornecimento.