

Fonte carregadora FC2063

Entrada de 95 a 250 VCA

Saída 12V/1,5A

Saída 24V/2A

Saída indicadora de rede presente

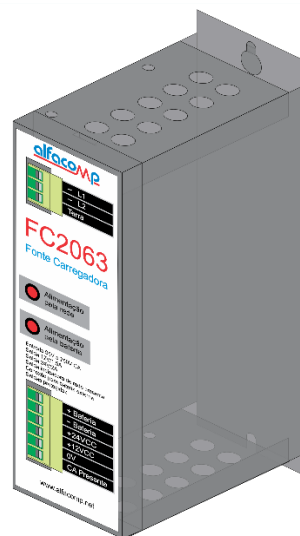
Conexão para bateria externa de 12V

Entradas e saídas protegidas

Ideal para painéis de telemetria como os utilizados para a automação e telemetria de reservatórios e elevatórias de água e esgoto.



O módulo Alfacomp FC2063 constitui uma fonte de alimentação chaveada especialmente desenvolvida para alimentar um CLP e um rádio modem. Dotado de circuito carregador de bateria, fornece em suas saídas as tensões de 24V para o CLP e 12V para o rádio. Enquanto a alimentação está presente na entrada CA, o módulo mantém a carga na bateria. Quando acontece a interrupção da energia da rede, a bateria sustenta o fornecimento nas saídas de 24V e 12V.



ESPECIFICAÇÕES TÉCNICAS	
Alimentação	95 a 250 VCA
Saídas	24 VCC/1,5 A e 12VCC/2 ^a
Ripple	Menor que 2% das tensões nominais de saída.
Corrente de carga da bateria	500mA máximo
Consumo	100W
Led indicadores	Alimentação pela rede Alimentação pela bateria
Proteção	Contra curtos nas saídas, sobre tensão na entrada e sobre aquecimento.
Saída digital	Saída digital em 24V indicando a presença de energia na entrada CA do módulo. Pode ser ligada a uma entrada digital do CLP para alarmar falta de energia na rede da instalação.
Temperatura de operação	0° a 50°C
Dimensões	Altura 187mm x Largura 55 mm x Profundidade 120mm.

A ALFACOMP fica expressamente excluída de qualquer responsabilidade por perdas, danos, lucros cessantes ou qualquer prejuízo causado ao comprador ou a terceiros que possam estar associados ao uso dos produtos e serviços fornecidos ou eventuais falhas, defeitos ou atraso nos prazos de fornecimento.



Alfacomp Automação Industrial Ltda.

comercial@alfacomp.ind.br www.alfacomp.ind.br

+55 51 30297161 - Porto Alegre - RS

Aplicação

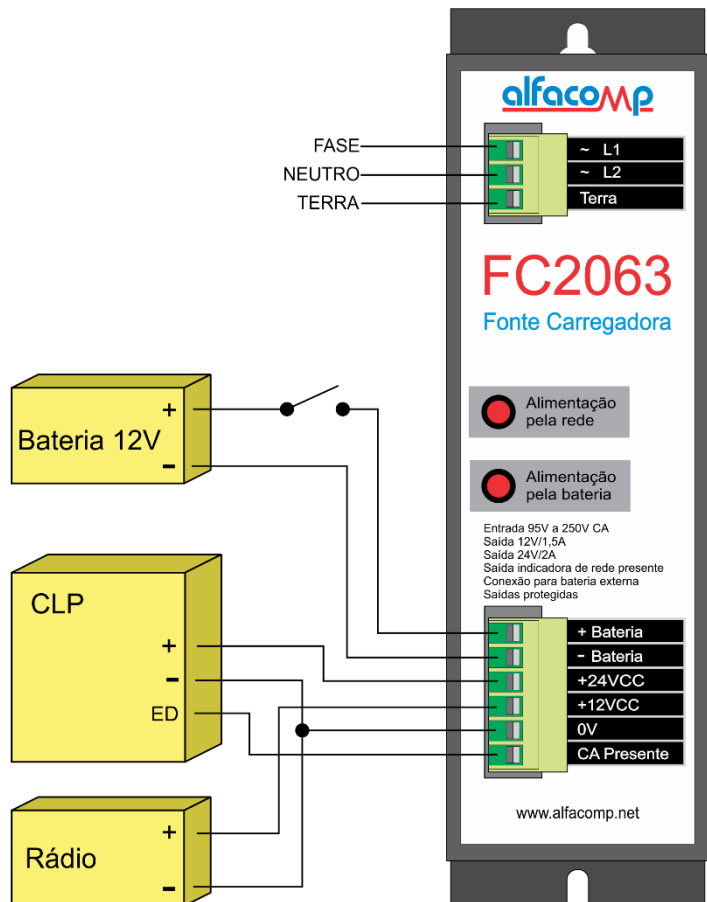
O módulo FC2063 foi projetado para alimentar quadros dotados de CLPs de pequeno porte e rádios modem em configurações típicas de telemetria e telecomando. Um exemplo de aplicação seria nos quadros de automação de estações elevatórias de água e esgoto.

Funcionamento

A bateria deve ser conectada aos terminais "+Bateria e -Bateria".

Quando ocorrer uma falta de energia, a bateria externa irá alimentar os circuitos que fornecem as tensões de saída.

Nesta situação, a única forma de interromper o funcionamento da fonte é interrompendo a ligação da bateria. Sugerimos instalar um borne fusível na conexão da bateria.



Composição do produto

A fonte FC2063 é construída em gabinete de aço com espessura de 1,0 mm e pintura eletrostática. O gabinete abriga a placa de circuito eletrônico PCBA FB2062. A tampa do módulo é presa à base por um parafuso.

A ALFACOMP fica expressamente excluída de qualquer responsabilidade por perdas, danos, lucros cessantes ou qualquer prejuízo causado ao comprador ou a terceiros que possam estar associados ao uso dos produtos e serviços fornecidos ou eventuais falhas, defeitos ou atraso nos prazos de fornecimento.



Alfacomp Automação Industrial Ltda.

comercial@alfacomp.ind.br

www.alfacomp.ind.br

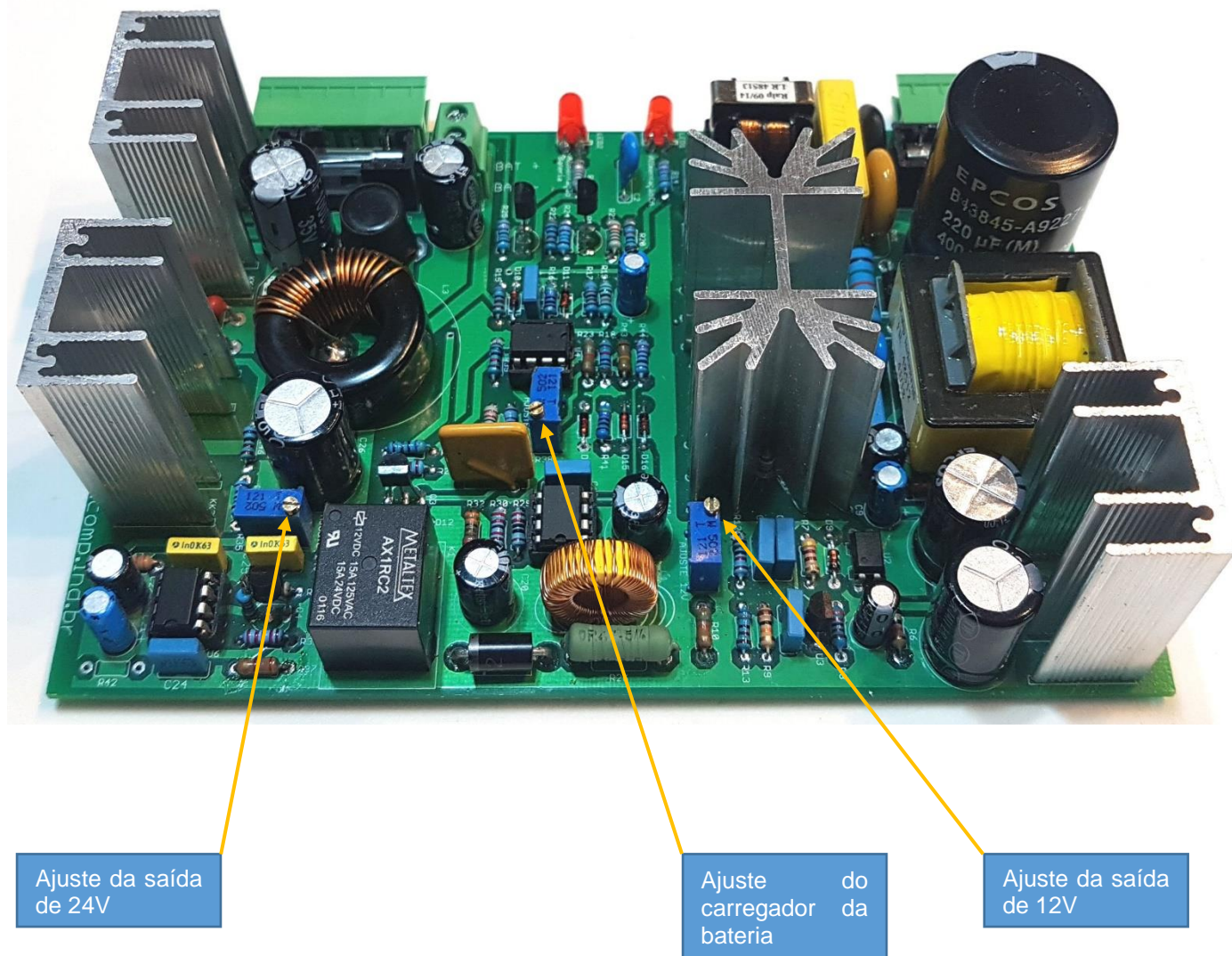
+55 51 30297161 - Porto Alegre - RS

Ajuste do módulo eletrônico

O módulo somente pode ser manuseado por pessoas devidamente treinadas (risco de choque elétrico e danos ao módulo).

Os módulos eletrônicos PCBA FB2062 são pré-ajustados de forma a fornecer, em condições nominais, a tensão de flutuação da bateria de 13.2V a 13.9V. As fontes de tensão contínua são ajustadas para fornecer 12V e 24V respectivamente.

Os ajustes das tensões de flutuação e das saídas são efetuados por meio de três resistores ajustáveis (*trimpots*), conforme mostrados na figura a seguir:



Ajuste da saída de 24V

Ajuste do carregador da bateria

Ajuste da saída de 12V

A ALFACOMP fica expressamente excluída de qualquer responsabilidade por perdas, danos, lucros cessantes ou qualquer prejuízo causado ao comprador ou a terceiros que possam estar associados ao uso dos produtos e serviços fornecidos ou eventuais falhas, defeitos ou atraso nos prazos de fornecimento.



Alfacomp Automação Industrial Ltda.
comercial@alfacomp.ind.br www.alfacomp.ind.br
+55 51 30297161 - Porto Alegre - RS