

Observe  
Pense  
Solucione

# Remotas Modbus

Módulos de entradas e saídas  
analógicas e digitais

## Manual do usuário



# Sumário

Descrição do produto.....	3
Módulos Analógicos.....	3
Especificações de alimentação.....	3
Condições físicas.....	3
Especificações das entradas analógicas.....	3
Especificações das Saidas analógicas.....	4
Diagrama de ligações elétricas.....	4
Tabela de parâmetros dos módulos analógicos de 4 canais.....	4
Tabela de parâmetros dos módulos analógicos de 8 canais.....	6
Modulos Digitais.....	9
Especificações de alimentação.....	9
Condições físicas.....	9
Especificações das entradas analógicas.....	9
Especificações das Saidas analógicas.....	9
Diagrama de Ligações elétricas.....	10
Tabela de parâmetros dos módulos digitais.....	10

# Descrição do produto

As Interfaces Modbus representam uma família de módulos de entradas e saídas, tanto analógicas quanto digitais, que utilizam o protocolo Modbus para comunicação.

## Características Básicas

A Alfacomp fornece sua linha de interfaces Modbus para garantir alto desempenho a um custo acessível. Esses módulos funcionam como dispositivos remotos de I/O distribuídos, adequando-se a diversas aplicações na automação industrial, como o monitoramento remoto de variáveis de processo e controle, possibilitando ligar e desligar equipamentos de forma remota.

As Interfaces Modbus da Alfacomp estão disponíveis em diversas configurações distintas, cada uma com características específicas para atender diferentes necessidades. Todos os modelos possuem uma interface serial RS485, permitindo a conexão com outros dispositivos, como rádio modem e modem GPRS. O protocolo Modbus RTU é utilizado, possibilitando a operação como mestre ou escravo na rede.

Essa flexibilidade e robustez fazem das Interfaces Modbus da Alfacomp uma escolha ideal para quem busca soluções eficazes e econômicas na automação industrial.

# Módulos Analógicos

## Especificações de alimentação

Item	Fonte de alimentação CC	Fonte de alimentação CA
Tensão de alimentação	24 VCC -15%~+20%	100~240 VCA
Frequência de alimentação	—	50~60Hz
Surto instantâneo	MAX 20A 1,5 ms @24 VCC 10 ms	20A 1,5 ms MÁX. @220 VCA
Tempo de perda de energia	ou menos 0,3 A,	20 ms ou menos @220 VCA
Fusível	250 V Nenhum	2A, 250V
Tensão de saída de 24 V (para entrada e expansão)		24 V, -15%~+15%, 200 mA (máx.)
Tipo de isolamento	Sem isolamento elétrico	Isolamento do transformador ou optoeletrônico isolamento, 1500VAC/1 minuto
Proteção de energia	Inversão de polaridade da alimentação de entrada CC, proteção contra sobretensão	Proteção contra sobrecorrente de saída de 24 V CC

## Condições físicas

Item	Especificação de ambiente
Temperatura/Umidade	Temperatura de operação: 0 ~ + 55 °C e Temperatura de armazenamento: -25 ~ + 70 °C Umidade: 5 ~ 95% UR, sem condensação 10 ~ 57 Hz,
Resistência à vibração	amplitude = 0,075 mm, aceleração de 57 Hz ~ 150 Hz = 1 G, 10 vezes cada para o eixo X, eixo Y e eixo Z
Resistência ao Impacto	15G, duração=11ms, 6 vezes cada para o eixo X, eixo Y e eixo Z
Imunidade à Interferência	DC EFT ±2500V Surto ±1000V
Resistência de sobretensão	1500 VCA/1 min entre o terminal CA e o terminal PE, 500 VCA/1 min entre o terminal CC e o terminal PE
Impedância de Isolamento	Entre o terminal CA e o terminal PE @500VDC, >=5MΩ, todos os pontos de entrada/saída para o terminal PE @500VDC
Ambiente operacional	Evite poeira, umidade, corrosão, choque elétrico e choques externos

## Especificações das entradas analógicas

Propriedades	Entrada de tensão			Entrada atual	
	0V~+10V	0V~+5V	1V~+5V	0~20mA	4~20mA
Faixa de entrada Máx. entrada	13V			30mA	
permitida Faixa de valor	0-32000	0-32000	0-32000	0-32000	0-32000
digital Impedância de entrada	6 MOhms			250Ω	
Tempo de resposta	2,0 ms/canal				
Resolução	16 bits				
Erro básico	Temperatura ambiente 25±5°C	±0,20%			
	Temperatura máxima faixa	±0,5%			
Erro de linearidade	Temperatura ambiente 25±5°C	±0,10%			
	Temperatura máxima faixa	±0,10%			
Exibição de status	Se o canal estiver normal, a luz indicadora estará acesa.				
Função de diagnóstico	Se for detectada desconexão ou ultrapassagem de limite (±110%FS), a luz indicadora será desligada.				
Isolamento	Isolamento entre um circuito analógico e um circuito digital Sem isolamento entre canais 24 VCC				
Avisos sobre a fonte de	± 20%, 200 mA (máx.)				

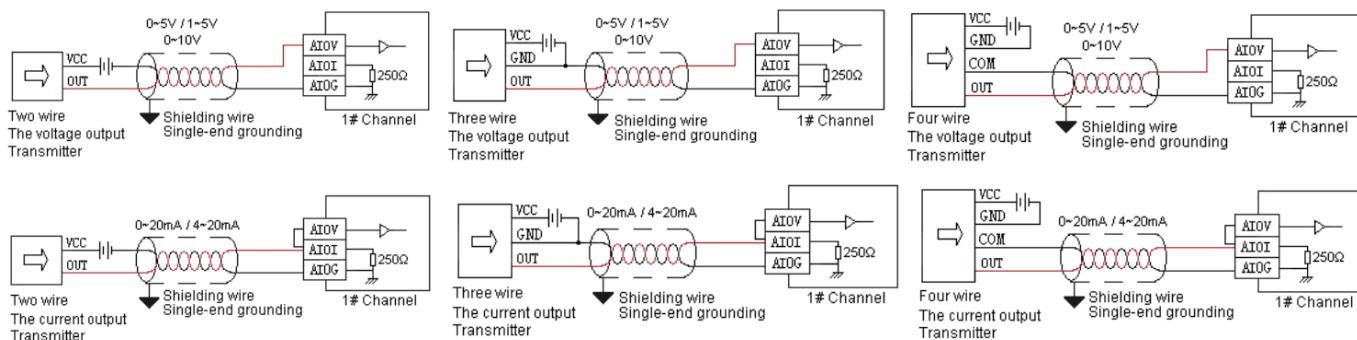
alimentação : 1. Se o sinal de entrada exceder a faixa de entrada, o valor digital será 32000.  
2. Se o sinal de entrada exceder a tensão ou corrente máxima permitida, o canal poderá ser danificado.  
3. Não é permitido conectar os fios inversamente.

## Especificações das Saidas analógicas

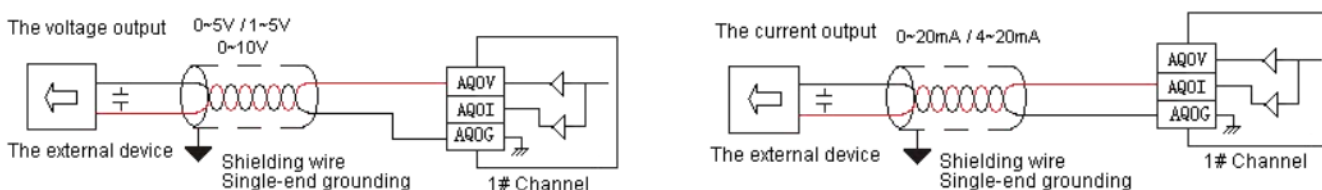
Propriedades	Saída de tensão			Saída de corrente	
	0V~ +10V	0V~+5V	1V~+5V	0~20mA	4~20mA
Faixa de saída	0V~ +10V	0V~+5V	1V~+5V	0~20mA	4~20mA
Faixa de valor digital	0-32000	0-32000	0-32000	0-32000	0-32000
Impedância de carga	1K $\Omega$ @10V	y500y@ 10V			y500y
Tempo de resposta	3,0 ms/canal				
Resolução	12 bits				

## Diagrama de ligações elétricas

### Entradas analógicas:



### Saídas Analógicas:



## Tabela de parâmetros dos módulos analógicos de 4 canais

CR corresponde ao endereço MODBUS do registro.

Os campos em cinza indicam que o registro é apenas de leitura.

Os campos em branco indicam que o registro é de leitura e escrita.

Registro CR	Descrição				
	S04AI	S04AO	S04XA	H04RC	H04TC
00H	O byte baixo indica o código do módulo e o byte alto indica a versão.				
01H	Endereço de comunicação				
02H	Protocolo de comunicação: 4 bits baixos do byte baixo: 0(N,8, 2 For RTU), 1 (E,8,1 For RTU), 2 (O,8,1 For RTU), 3 (N,7,2 For ASCII), 4 ( E ,7,1 For ASCII), 5 (O,7,1 For ASCII), 6 (N,8, 1 For RTU) 4 bits altos do byte baixo: 0 (2400 bps), 1 (4800 bps), 2 (9600 bps), 3 (19200 bps), 4 (38400 bps), 5 (57600 bps), 6 (115200 bps)				
03H a 06H	Nome do módulo				
07H a 08H	Endereço IP default: 192.168.0.88				
09 a 0AH	Reservado				
0BH	Byte alto: indica máscara de sub rede (b3 a b0, 1 indica 255, 0 indica 0 – Exemplo: mascarará de sub rede = 255.255.255.0, b3 a b0=1110). Byte baixo: reservado				
0CH a 0EH	Reservado				
0FH	Código de erro: 0 (Firmware Normal), 1 (Erro de firmware), 2 (Firmware incompleto), 3 (Excessão de acesso aos dados do sistema), 4 (Falta de alimentação 24V externa)				

10H	Valor lido no canal 1	Valor escrito no canal 1	Valor lido no canal 1	Valor lido no canal 1	Valor lido no canal 1
11H	Valor lido no canal 2	Valor escrito no canal 2	Valor lido no canal 2	Valor lido no canal 2	Valor lido no canal 2
12H	Valor lido no canal 3	Valor escrito no canal 3	Tipo de sinal do canal de entrada 1, nota 2	Valor lido no canal 3	Valor lido no canal 3
13H	Valor lido no canal 4	Valor escrito no canal 4	Tipo de sinal do canal de entrada 2, nota 2	Valor lido no canal 4	Valor lido no canal 4
14H	Tipo de sinal do canal 1, nota 2	Tipo de sinal do canal 1, nota 2	Flag de utilização, nota 6	Tipo de sinal do canal 1, nota 3	Tipo de sinal do canal 1, nota 4
15H	Tipo de sinal do canal 2, nota 2	Tipo de sinal do canal 2, nota 2	Limite inferior em unidades de engenharia – canal 1	Tipo de sinal do canal 2, nota 3	Tipo de sinal do canal 2, nota 4
16H	Tipo de sinal do canal 3, nota 2	Tipo de sinal do canal 3, nota 2	Limite inferior em unidades de engenharia – canal 2	Tipo de sinal do canal 3, nota 3	Tipo de sinal do canal 3, nota 4
17H	Tipo de sinal do canal 4, nota 2	Tipo de sinal do canal 4, nota 2	Limite superior em unidades de engenharia – canal 1	Tipo de sinal do canal 4, nota 3	Tipo de sinal do canal 4, nota 4
18H	Flag de utilização, nota 6	Flag de utilização, nota 6	Limite superior em unidades de engenharia – canal 2	Flag de utilização, nota 6	Flag de utilização, nota 6
19H	Limite inferior em unidades de engenharia – canal 1	Limite inferior em unidades de engenharia – canal 1	Frequência de amostragem do canal 1	Limite inferior em unidades de engenharia – canal 1	Limite inferior em unidades de engenharia – canal 1
1AH	Limite inferior em unidades de engenharia – canal 2	Limite inferior em unidades de engenharia – canal 2	Frequência de amostragem do canal 2	Limite inferior em unidades de engenharia – canal 2	Limite inferior em unidades de engenharia – canal 2
1BH	Limite inferior em unidades de engenharia – canal 3	Limite inferior em unidades de engenharia – canal 3	Valor de correção de zero – canal 1	Limite inferior em unidades de engenharia canal 3	Limite inferior em unidades de engenharia – canal 3
1CH	Limite inferior em unidades de engenharia – canal 4	Limite inferior em unidades de engenharia – canal 4	Valor de correção de zero – canal 2	Limite inferior em unidades de engenharia canal 4	Limite inferior em unidades de engenharia – canal 4
1DH	Limite superior em unidades de engenharia – canal 1	Limite superior em unidades de engenharia – canal 1	Alarme de desconexão nos canais 1 a 2, nota 5	Limite superior em unidades de engenharia – canal 1	Limite superior em unidades de engenharia – canal 1
1EH	Limite superior em unidades de engenharia – canal 2	Limite superior em unidades de engenharia – canal 2	Valor de escrita no canal de saída	Limite superior em unidades de engenharia – canal 2	Limite superior em unidades de engenharia – canal 2
1FH	Limite superior em unidades de engenharia – canal 3	Limite superior em unidades de engenharia – canal 3	Valor escrito no canal 2	Limite superior em unidades de engenharia – canal 3	Limite superior em unidades de engenharia – canal 3
20H	Limite superior em unidades de engenharia – canal 4	Limite superior em unidades de engenharia – canal 4	Tipo de sinal do canal 1, nota 2	Limite superior em unidades de engenharia – canal 4	Limite superior em unidades de engenharia – canal 4
21H	Frequência de amostragem do canal 1, nota 1	Flag de power-off, nota 8	Tipo de sinal do canal 2, nota 2	Frequência de amostragem do canal 1, nota 1	Frequência de amostragem do canal 1, nota 1
22H	Frequência de amostragem do canal 2, nota 1	Valor no canal 1 durante power-off	Flag de utilização, nota 6	Frequência de amostragem do canal 2, nota 1	Frequência de amostragem do canal 2, nota 1
23H	Frequência de amostragem do canal 2, nota 1	Valor no canal 2 durante power-off	Limite inferior em unidades de engenharia – canal 1	Frequência de amostragem do canal 3, nota 1	Frequência de amostragem do canal 3, nota 1
24H	Frequência de amostragem do canal 2, nota 1	Valor no canal 3 durante power-off	Limite inferior em unidades de engenharia – canal 2	Frequência de amostragem do canal 4, nota 1	Frequência de amostragem do canal 4, nota 1

25H	Valor de correção de zero do canal 1	Valor no canal 4 durante power-off	Limite superior em unidades de engenharia – canal 1	Valor de correção de zero do canal 1	Valor no canal 4 durante power-off
26H	Valor de correção de zero do canal 2	Status dos canais, nota 7	Limite superior em unidades de engenharia – canal 2	Valor de correção de zero do canal 2	Valor de correção de zero do canal 2
27H	Valor de correção de zero do canal 3	Reservado	Flag de saídas durante power-off, nota 8	Valor de correção de zero do canal 3	Valor de correção de zero do canal 3
28H	Valor de correção de zero do canal 4		Valor no canal 1 durante power-off	Valor de correção de zero do canal 4	Valor de correção de zero do canal 4
29H	Alarmes de desconexão dos canais 1 a 4, nota 5		Valor no canal 2 durante power-off	Alarmes de desconexão dos canais 1 a 4, nota 5	Alarmes de desconexão dos canais 1 a 4, nota 5
2AH	Reservado		Indicador de saídas dos canais, nota 7	Reservado	Reservado
2BH a 2FH			Reservado		

**Notas:**

1. Frequência de amostragem (vezes/s): 0 (2), 1 (4), 2 (8), 3 (16), 4 (32), 5 (64), 6 (128), 7 (256)
2. Tipo de sinal: 0 (4 a 20mA), 1 (0 a 20mA), 2(1 a 5V), 3 (0 a 5V), 4 (0 a 10V), 5 (-10 a 10V)
3. Tipo de sinal das termoresistências: 0 (Pt100), 1 (Pt1000), 2 (Cu50), 3 (Cu100)
4. Tipo de sinal dos termopares: 0 (S), 1 (K), 2 (T), 3 (E), 4 (J), 5 (B), 6 (N), 7 (R), 8 (Wre3/25), 9 (Wre5/26), 10 (0 a 20 mV), 11 (0 a 50 mV), 12 (0 a 100mV)
5. Alarme de desconexão: Cada bit indica 1 canal, 0 (normal), 1 (desconectado)
6. Flags de utilização: Cada bit indica um canal, 0(não), 1 (sim)
7. Flags de status dos canais: Cada bit indica 1 canal, 0 (off), 1 (on)
8. Flags de valor de saída durante Power-off: Cada bit indica um canal, 0 (não), 1 (sim)
9. Flags de saída quando alimentação é interrompida: Cada bit indica um canal, 0 (não), 1 (sim)

## Tabela de parâmetros dos módulos analógicos de 8 canais

CR corresponde ao endereço MODBUS do registro.

Os campos em cinza indicam que o registro é apenas de leitura.

Os campos em branco indicam que o registro é de leitura e escrita.

Registro CR	Descrição				
	S08AI	S08AO	S08XA	H08RC	H08TC
00H	O byte baixo indica o código do módulo e o byte alto indica a versão.				
01H	Endereço de comunicação				
02H	Protocolo de comunicação: 4 bits baixos do byte baixo: 0(N,8, 2 For RTU), 1 (E,8,1 For RTU), 2 (O,8,1 For RTU), 3 (N,7,2 For ASCII), 4 (E,7,1 For ASCII), 5 (O,7,1 For ASCII), 6 (N,8, 1 For RTU)				
03H a 06H	Nome do módulo				
07H a 08H	Endereço IP default: 192.168.0.88				
09 a 0AH	Reservado				
0BH	Byte alto: indica máscara de sub rede (b3 a b0, 1 indica 255, 0 indica 0 – Exemplo: mascarará de sub rede = 255.255.255.0, b3 a b0=1110). Byte baixo: reservado				
0CH a 0EH	Reservado				
0FH	Código de erro: 0 (Firmware Normal), 1 (Erro de firmware), 2 (Firmware incompleto), 3 (Exceção de acesso aos dados do sistema), 4 (Falta de alimentação 24V externa)				
10H	Valor lido no canal 1	Valor escrito no canal 1	Valor lido no canal 1	Valor lido no canal 1	Valor lido no canal 1
11H	Valor lido no canal 2	Valor escrito no canal 2	Valor lido no canal 2	Valor lido no canal 2	Valor lido no canal 2
12H	Valor lido no canal 3	Valor escrito no canal 3	Valor lido no canal 3	Valor lido no canal 3	Valor lido no canal 3
13H	Valor lido no canal 4	Valor escrito no canal 4	Valor lido no canal 4	Valor lido no canal 4	Valor lido no canal 4

14H	Valor lido no canal 5	Valor escrito no canal 5	Tipo de sinal no canal 1, nota 2	Valor lido no canal 5	Valor lido no canal 5
15H	Valor lido no canal 6	Valor escrito no canal 6	Tipo de sinal no canal 2, nota 2	Valor lido no canal 6	Valor lido no canal 6
16H	Valor lido no canal 7	Valor escrito no canal 7	Tipo de sinal no canal 3, nota 2	Valor lido no canal 7	Valor lido no canal 7
17H	Valor lido no canal 8	Valor escrito no canal 8	Tipo de sinal no canal 4, nota 2	Valor lido no canal 8	Valor lido no canal 8
18H	Tipo de sinal no canal 1, nota 2	Tipo de sinal no canal 1, nota 2	Flag de utilização, nota 6	Tipo de sinal no canal 1, nota 3	Tipo de sinal no canal 1, nota 4
19H	Tipo de sinal no canal 2, nota 2	Tipo de sinal no canal 2, nota 2	Limite inferior no canal 1	Tipo de sinal no canal 2, nota 3	Tipo de sinal no canal 2, nota 4
1AH	Tipo de sinal do canal 1, nota 2	Tipo de sinal do canal 1, nota 2	Limite inferior no canal 2	Tipo de sinal do canal 3, nota 3	Tipo de sinal do canal 3, nota 4
1BH	Tipo de sinal do canal 4, nota 2	Tipo de sinal do canal 4, nota 2	Limite inferior no canal 3	Tipo de sinal do canal 4, nota 3	Tipo de sinal no canal 4, nota 4
1CH	Tipo de sinal no canal 5, nota 2	Tipo de sinal no canal 5, nota 2	Limite inferior no canal 4	Tipo de sinal no canal 5, nota 3	Tipo de sinal no canal 5, nota 4
1DH	Tipo de sinal no canal 6, nota 2	Tipo de sinal no canal 6, nota 2	Limite superior no canal 1	Tipo de sinal no canal 6, nota 3	Tipo de sinal no canal 6, nota 4
1EH	Tipo de sinal no canal 7, nota 2	Tipo de sinal no canal 7, nota 2	Limite superior no canal 2	Tipo de sinal no canal 7, nota 3	Tipo de sinal no canal 7, nota 4
1FH	Tipo de sinal no canal 8, nota 2	Tipo de sinal no canal 8, nota 2	Limite superior no canal 3	Tipo de sinal no canal 8, nota 3	Tipo de sinal no canal 8, nota 4
20H	Flag de utilização, nota 6	Flag de utilização, nota 6	Limite superior no canal 4	Flag de utilização, nota 6	Flag de utilização, nota 6
21H	Limite inferior no canal 1	Limite inferior no canal 1	Frequência de amostragem do canal 1, nota 1	Limite inferior no canal 1	Limite inferior no canal 1
22H	Limite inferior no canal 2	Limite inferior no canal 2	Frequência de amostragem do canal 2, nota 1	Limite inferior no canal 2	Limite inferior no canal 2
23H	Limite inferior no canal 3	Limite inferior no canal 3	Frequência de amostragem do canal 3, nota 1	Limite inferior no canal 3	Limite inferior no canal 3
24H	Limite inferior no canal 4	Limite inferior no canal 4	Frequência de amostragem do canal 4, nota 1	Limite inferior no canal 4	Limite inferior no canal 4
25H	Limite inferior no canal 5	Limite inferior no canal 5	Valor de correção de zero do canal 1	Limite inferior no canal 5	Limite inferior no canal 5
26H	Limite inferior no canal 6	Limite inferior no canal 6	Frequência de amostragem do canal 2	Limite inferior no canal 6	Limite inferior no canal 6
27H	Limite inferior no canal 7	Limite inferior no canal 7	Frequência de amostragem do canal 3	Limite inferior no canal 7	Limite inferior no canal 7
28H	Limite inferior no canal 8	Limite inferior no canal 7	Frequência de amostragem do canal 4	Limite inferior no canal 8	Limite inferior no canal 8
29H	Limite superior no canal 1	Limite superior no canal 1	Alarme de desconexão dos canais 1 a 4, nota 5	Limite superior no canal 1	Limite superior no canal 1
2AH	Limite superior no canal 2	Limite superior no canal 2	Valor no canal 1	Limite superior no canal 2	Limite superior no canal 2
2BH	Limite superior no canal 3	Limite superior no canal 3	Valor no canal 2	Limite superior no canal 3	Limite superior no canal 3
2CH	Limite superior no canal 4	Limite superior no canal 4	Valor no canal 3	Limite superior no canal 4	Limite superior no canal 4
2DH	Limite superior no canal 5	Limite superior no canal 5	Valor no canal 4	Limite superior no canal 5	Limite superior no canal 5

2EH	Limite superior no canal 6	Limite superior no canal 1	Tipo de sinal no canal 1, nota 2	Limite superior no canal 6	Limite superior no canal 6
2FH	Limite superior no canal 7	Limite superior no canal 7	Tipo de sinal no canal 2, nota 2	Limite superior no canal 7	Limite superior no canal 7
30H	Limite superior no canal 8	Limite superior no canal 1	Tipo de sinal no canal 3, nota 2	Limite superior no canal 8	Limite superior no canal 8
31H	Frequência de amostragem no canal 1, nota 1	Flag de power-off, nota 8	Tipo de sinal no canal 4, nota 2	Frequência de amostragem no canal 1, nota 1	Frequência de amostragem no canal 1, nota 1
32H	Frequência de amostragem no canal 2, nota 1	Valor de saída durante power-off no canal 1	Flag de utilização, nota 6	Frequência de amostragem no canal 2, nota 1	Frequência de amostragem no canal 2, nota 1
33H	Frequência de amostragem no canal 3, nota 1	Valor de saída durante power-off no canal 2	Limite inferior no canal 1	Frequência de amostragem no canal 3, nota 1	Frequência de amostragem no canal 3, nota 1
34H	Frequência de amostragem no canal 4, nota 1	Valor de saída durante power-off no canal 3	Limite inferior no canal 2	Frequência de amostragem no canal 4, nota 1	Frequência de amostragem no canal 4, nota 1
35H	Frequência de amostragem no canal 5, nota 1	Valor de saída durante power-off no canal 4	Limite inferior no canal 3	Frequência de amostragem no canal 5, nota 1	Frequência de amostragem no canal 5, nota 1
36H	Frequência de amostragem no canal 6, nota 1	Valor de saída durante power-off no canal 5	Limite inferior no canal 4	Frequência de amostragem no canal 6, nota 1	Frequência de amostragem no canal 6, nota 1
37H	Frequência de amostragem no canal 7, nota 1	Valor de saída durante power-off no canal 6	Limite superior no canal 1	Frequência de amostragem no canal 7, nota 1	Frequência de amostragem no canal 7, nota 1
38H	Frequência de amostragem no canal 8, nota 1	Valor de saída durante power-off no canal 7	Limite superior no canal 2	Frequência de amostragem no canal 8, nota 1	Frequência de amostragem no canal 8, nota 1
39H	Valor de correção de zero no canal 1	Valor de saída durante power-off no canal 8	Limite superior no canal 3	Valor de correção de zero no canal 1	Valor de correção de zero no canal 1
3AH	Valor de correção de zero no canal 2	Flags de indicação de status, nota 7	Limite superior no canal 4	Valor de correção de zero no canal 2	Valor de correção de zero no canal 2
3BH	Valor de correção de zero no canal 3	Reservado	Flags de power-off, nota 8	Valor de correção de zero no canal 3	Valor de correção de zero no canal 3
3CH	Valor de correção de zero no canal 4		Valor de saída durante power-off no canal 1	Valor de correção de zero no canal 4	Valor de correção de zero no canal 4
3DH	Valor de correção de zero no canal 5		Valor de saída durante power-off no canal 2	Valor de correção de zero no canal 5	Valor de correção de zero no canal 5
3EH	Valor de correção de zero no canal 6		Valor de saída durante power-off no canal 3	Valor de correção de zero no canal 6	Valor de correção de zero no canal 6
3FH	Valor de correção de zero no canal 7		Valor de saída durante power-off no canal 4	Valor de correção de zero no canal 7	Valor de correção de zero no canal 7
40H	Valor de correção de zero no canal 8		Flags de indicação de status, nota 7	Valor de correção de zero no canal 8	
41H	Alarmes de desconexão dos canais 1 a 8, nota 5		Reservado	Alarmes de desconexão dos canais 1 a 8, nota 5	Alarmes de desconexão dos canais 1 a 8, nota 5
42H a 4FH	Reservado			Reservado	Reservado

Nota:

1. Frequência de amostragem (vezes/s): 0 (2), 1 (4), 2 (8), 3 (16), 4 (32), 5 (64), 6 (128), 7 (256)
2. Tipo de sinal: 0 (4 a 20mA), 1 (0 a 20mA), 2(1 a 5V), 3 (0 a 5V), 4 (0 a 10V), 5 (-10 a 10V)
3. Tipo de sinal das termoresistências: 0 (Pt100), 1 (Pt1000), 2 (Cu50), 3 (Cu100)

4. Tipo de sinal dos termopares: 0 (S), 1 (K), 2 (T), 3 (E), 4 (J), 5 (B), 6 (N), 7 (R), 8 (Wre3/25), 9 (Wre5/26), 10 (0 a 20 mV), 11 (0 a 50 mV), 12 (0 a 100mV)
5. Alarme de desconexão: Cada bit indica 1 canal, 0 (normal), 1 (desconectado)
6. Flags de utilização: Cada bit indica um canal, 0(não), 1 (sim)
7. Flags de status dos canais: Cada bit indica 1 canal, 0 (off), 1 (on)
8. Flags de valor de saída durante Power-off: Cada bit indica um canal, 0 (não), 1 (sim)
9. Flags de saída quando alimentação é interrompida: Cada bit indica um canal, 0 (não), 1 (sim)

## Modulos Digitais

### Especificações de alimentação

Item	Fonte de alimentação CC	Fonte de alimentação CA
Tensão de alimentação	24 VCC -15%~+20%	100~240 VCA
Frequência de alimentação	—	50~60Hz
Surto instantâneo	MÁX. 20A 1,5 ms @24 VCC 10 ms	20A 1,5 ms MÁX. @220 VCA
Tempo de perda de energia	ou menos	20 ms ou menos @220 VCA
Fusível	0,3A, 250V	2A, 250V
Tensão de saída de 24 V (para entrada e expansão)	Nenhum	24 V, -15%~+15%, 200 mA (máx.)
Tipo de isolamento	Sem isolamento elétrico	Isolamento do transformador ou optoeletrônico isolamento, 1500VAC/1 minuto
Proteção de energia	Inversão de polaridade da alimentação de entrada CC, sobretensão proteção	Proteção contra sobrecorrente de saída de 24 V CC

### Condições físicas

Item	Especificação de ambiente
Temperatura/Umidade	Temperatura de operação: 0 ~ + 55 °C Temperatura de armazenamento: -25 ~ + 70 °C Umidade: 5 ~ 95% UR, sem condensação 10 ~ 57 Hz, amplitude =
Resistência à vibração	0,075 mm, aceleração de 57 Hz ~ 150 Hz = 1 G, 10 vezes cada para o eixo X, eixo Y e eixo Z
Resistência ao impacto	15G, duração=11ms, 6 vezes cada para o eixo X, eixo Y e eixo Z
Imunidade a interferências	DC EFT±2500V Surto±1000V
Resistência à sobretensão	1500 VCA/1 min entre o terminal CA e o terminal PE, 500 VCA/1 min entre o terminal CC e o terminal PE
Impedância de isolamento	Entre o terminal CA e o terminal PE @500VDC, >=5MΩ, todos os pontos de entrada/saída para o terminal PE @500VDC
Ambiente operacional	Evite poeira, umidade, corrosão, choque elétrico e choques externos

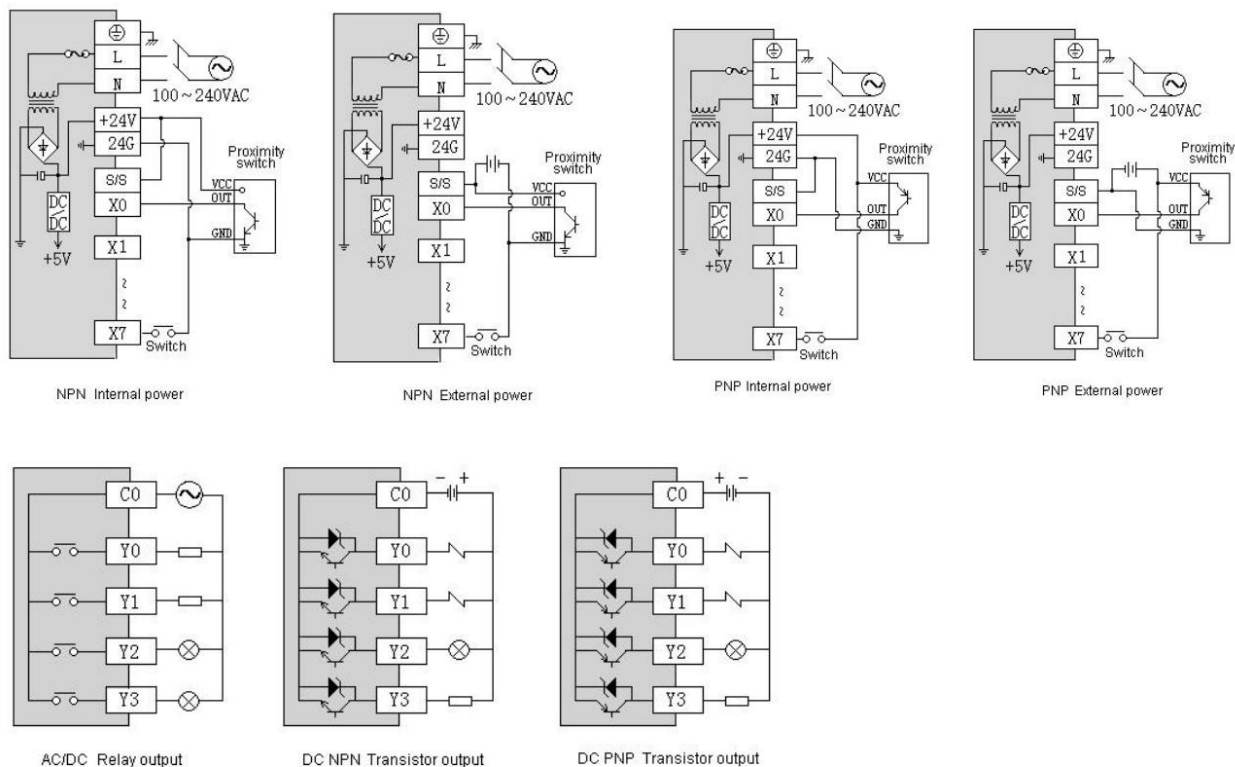
### Especificações das entradas analógicas

Item	Entrada digital (DI)
Sinal de entrada	Sem contato de tensão ou NPN/PNP
Ação dirigindo	LIGADO>3,5 mA DESLIGADO<1,5 mA
Impedância de entrada	Impedância de entrada >4,3KΩ
Corrente máxima de entrada	10mA
Tempo de reação	6,4 ms PADRÃO, pode ser configurado para 0,8~51,2 ms
Tipo de isolamento	Isolamento optoeletrônico independente para cada canal
Indicação de entrada	A iluminação do LED indica LIGADO, a ausência de luz indica DESLIGADO
Fonte de energia	Fonte de alimentação interna do MPU: fonte de alimentação CC (SINK ou SOURCE) 5,3 mA a 24 VCC

### Especificações das Sairas analógicas

Item	Tipo de ponto de saída: Relé - R	Saída de transistor NPN ou PNP T/P
Carga máxima	Carga Resistiva	0,5A/1 ponto, 2A/4 pontos COM
	Carga indutiva	5 W/CC24 V
	Carga da lâmpada	12 W/CC24 V
Carga mínima	10 mA	2mA
Especificação de voltagem	Abaixo de 250 VCA, 30 VCC	30 VCC
Capacidade de condução	Capacidade máxima de contato: 5A/250VAC	1A MÁX., 10 segundos
Tempo de reação	Desligado/Ligado 10ms, Ligado/desligado 5ms	Desligado/Ligado 10µs, Ligado/Desligado 120µs
Tipo de isolamento	Isolamento mecânico	Isolamento optoeletrônico independente para cada canal
Indicação de saída	A iluminação do LED indica LIGADO, a ausência de luz indica DESLIGADO	
Fonte de energia	Fonte de alimentação interna MPU 24VDC	

## Diagrama de Ligações elétricas



## Tabela de parâmetros dos módulos digitais

CR corresponde ao endereço MODBUS do registro.

Os campos em cinza indicam que o registro é apenas de leitura.

Os campos em branco indicam que o registro é de leitura e escrita.

Registro CR	Módulo
	H16DI, H16DOR, H16DOT, H16XDR, H16XDT, H24DI, H24XDR, H24XDT, H40DI, H36DOR, H36DOT, H40XDR, H40XDT, H64XDR, H64XDT
00H	O byte baixo indica o código do módulo e o byte alto indica a versão.
01H	Endereço de comunicação
02H	Protocolo de comunicação: 4 bits baixos do byte baixo: 0(N,8, 2 For RTU), 1 (E,8,1 For RTU), 2 (O,8,1 For RTU), 3 (N,7,2 For ASCII), 4 (E,7,1 For ASCII), 5 (O,7,1 For ASCII), 6 (N,8, 1 For RTU) 4 bits altos do byte baixo: 0 (2400 bps), 1 (4800 bps), 2 (9600 bps), 3 (19200 bps), 4 (38400 bps), 5 (57600 bps), 6 (115200 bps)
03H a 06H	Nome do módulo
07H a 08H	Endereço IP default: 192.168.0.88
09 a 0AH	Reservado
0BH	Byte alto: indica máscara de sub rede (b3 a b0, 1 indica 255, 0 indica 0 – Exemplo: mascarã de sub rede = 255.255.255.0, b3 a b0=1110). Byte baixo: reservado
0CH a 0EH	Reservado
0FH	Código de erro: 0 (Firmware Normal), 1 (Erro de firmware), 2 (Firmware incompleto), 3 (Excessão de acesso aos dados do sistema), 4 (Falta de alimentação 24V externa)
10H a 4FH	Valores de entrada dos canais digitai (DI) de 1 a 64
50H a 8FH	Valores de saída dos canais digitai (DO) de 1 a 64
90H	Tempo de filtro das entradas digitais (DI) em ms: 0 (0.8), 1 (1.6), 2 (3.2), 3 (6.4), 4 (12.8), 5 (25.6), 6 (51.2)
91H a 9FH	Reservado