

Transmissor de vazão para calha aberta TUN2106-DR

Tamanho compacto
Simples instalação e manutenção
Saída em 4 a 20 mA e RS485
Alimentação em 24 VCC ou 220 VCA

O transmissor de vazão TUN2106-DR permite a medição de fluxo de líquidos em canal aberto através da medição ultrassônica do nível do líquido sendo conduzido no canal.



Este é um medidor de vazão ultrassônico de canal aberto para rios e esgotos de águas residuais usado para a medição do fluxo dentro de canais de fluxo abertos, parcialmente preenchidos e livres.

O medidor de vazão de canal aberto deve ser usado onde é necessária a medição de fluxo sem contato com líquido, como por exemplo na medição de vazão de esgoto e de água bruta em canais abertos, parcialmente preenchido e livre.

Ultrassom é o som em frequência superior a que o ouvido humano pode escutar. O ouvido humano consegue escutar até 20 kHz, são consideradas ultrassônicas as frequências superiores aos 20 kHz.

Ondas ultrassônicas são utilizadas na indústria para medir o nível de líquidos e sólidos sem a necessidade de contato com o produto medido, sendo ideais para a medição de materiais corrosivos e de alta temperatura.

O ultrassom aplicado na medição de nível normalmente está na faixa de 40 a 200 kHz. O ultrassom detecta objetos pelo mesmo princípio do radar, ou seja, pulsos ultrassônicos são emitidos na direção do objeto e a distância é calculada pelo tempo que o som leva para ser refletido de volta. Morcegos utilizam o mesmo princípio para guiarem seu voo.

O nível é calculado com base no tempo medido entre a emissão do pulso e a recepção da onda refletida. Ao nível do mar em temperatura de 20° C a velocidade do som é 344 m/s.

Características principais

- Saída de vazão instantânea em sinal 4 a 20mA;
- Comunicação MODBUS RS485;
- Informa vazão instantânea, volume acumulado e nível do líquido;
- Compensação da temperatura;
- Relógio de tempo real com data e hora;
- Indicação em display LCD e teclado;
- Longa vida útil;
- Medição sem contato.

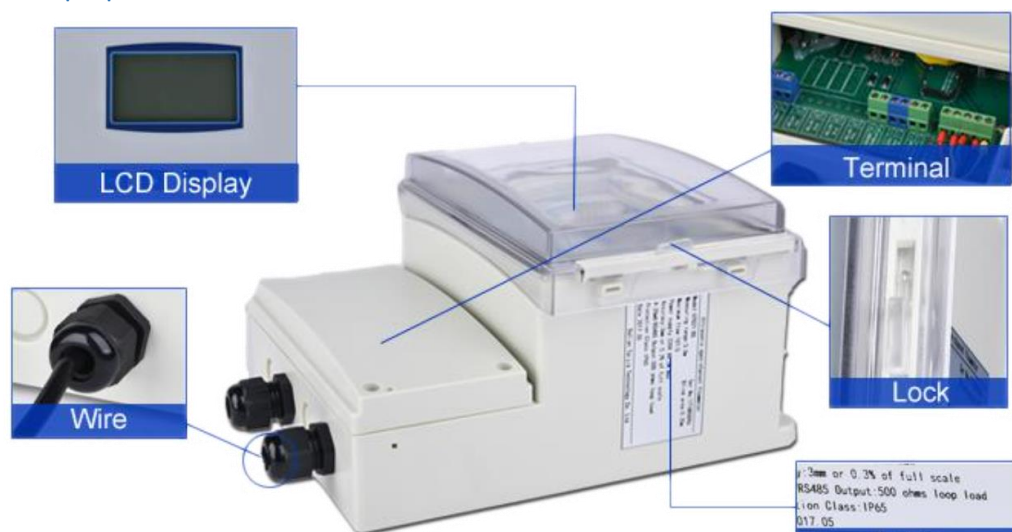


A ALFACOMP fica expressamente excluída de qualquer responsabilidade por perdas, danos, lucros cessantes ou qualquer prejuízo causado ao comprador ou a terceiros que possam estar associados ao uso dos produtos e serviços fornecidos ou eventuais falhas, defeitos ou atraso nos prazos de fornecimento.

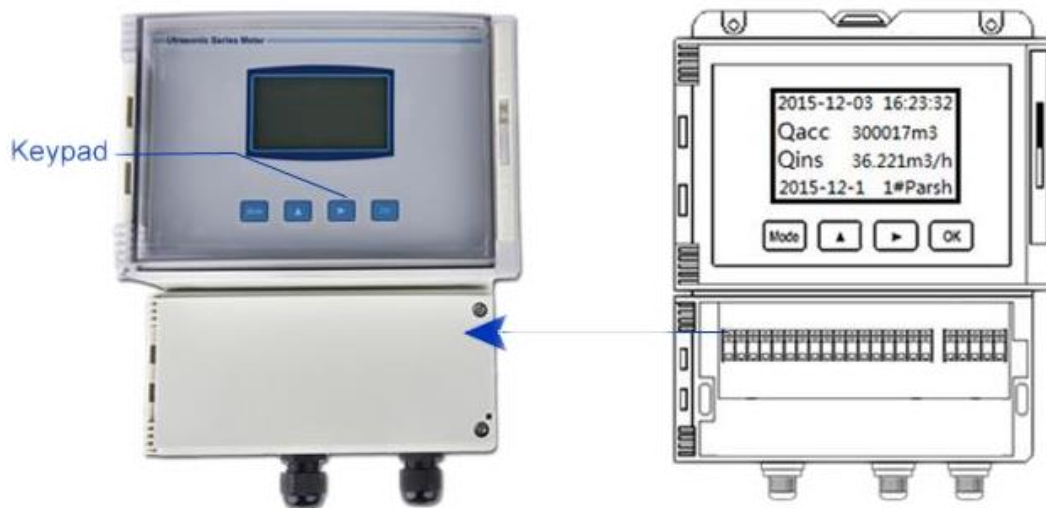
ESPECIFICAÇÕES TÉCNICAS DO TRANSMISSOR DE VAZÃO TUN2106-DR

Tipo de canal	Calha Parshall, Calha Retangular, Calha triangular e largura configurável .
Resolução de nível	1 mm
Erro de leitura	0,2 % do Range, nível 1 mm, Calha triangular (1 a 5) %; Calha retangular (3 a 5) % e Calha Parshall (2 a 3)%
Display	LCD Retro iluminado com luz branca e disponibilidade de visualização de gráfico
Idioma	Inglês
Parametrização	Botões frontais e via protocolo de comunicação digital
Informações disponíveis no display	Data e hora atual, volume totalizado (m ³), Vazão Instantânea (l/s; m ³ /s e m ³ /h); Data do último desligamento e tipo de calha utilizada.
Vazão instantânea	Resolução de 0,001 e podendo chegar a 6 dígitos significativos alterados perante ao valor lido e unidade escolhida.
Volume totalizado	10 dígitos significativos
Saída analógica	(4 a 20) mA com resolução de 12 bit e potência, para impedância de carga, de até 500 ohms
Comunicação	Protocolo Modbus RTU via RS485
Relé de Saída	De 2 a 4 para: Alarmes de limite superior e limite inferior
Capacidade do relé	5A em 250VCA/30 VDC
Alimentação elétrica	(18 a 36)VCC/100mA ou (85 a 265) VCA/3W (no mesmo equipamento sem alterações de modelo)
Ciclo de medição	1 segundo podendo ser configurado até 30 segundos
Temperatura ambiente	(-20 a +60) °C
Temperatura do processo	(-20 a +90) °C Obs: O sensor dispõe de medição de temperatura integrado, fornece compensação de temperatura em tempo real à velocidade do som.
Material do invólucro	ABS
Material do sensor	ABS
Grau de proteção	IP65
Prensa cabos	M20 x 1.5 mm
Montagem	Parede ou painel
Dimensões	Indicador (218 x 184 x 122) mm / Sensor (127 x 82 cabeçote x 54 sonda) mm
Distância máxima	De até 150 m – Cabo RVVP 4*0,3

Detalhes do equipamento



A ALFACOMP fica expressamente excluída de qualquer responsabilidade por perdas, danos, lucros cessantes ou qualquer prejuízo causado ao comprador ou a terceiros que possam estar associados ao uso dos produtos e serviços fornecidos ou eventuais falhas, defeitos ou atraso nos prazos de fornecimento.

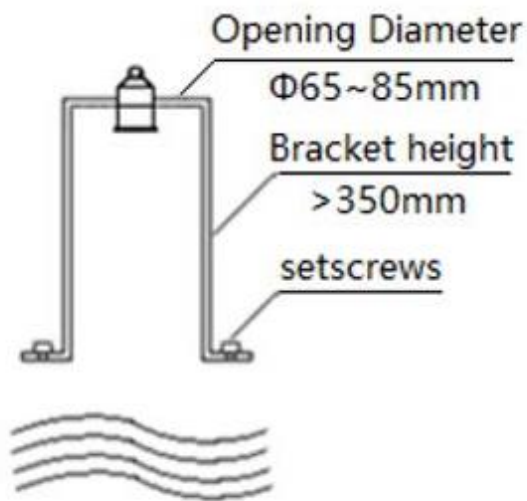


Probe

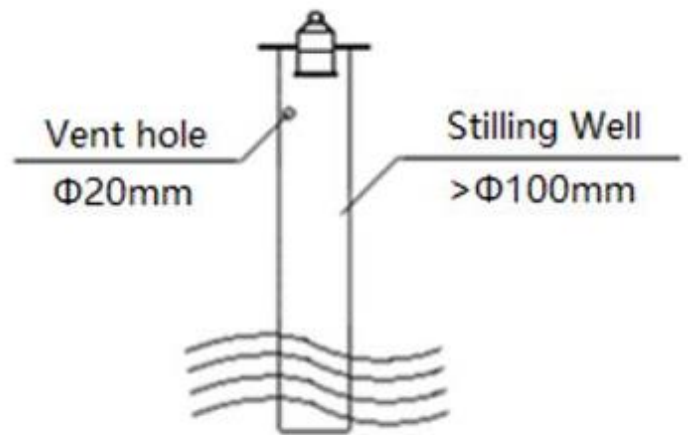


A ALFACOMP fica expressamente excluída de qualquer responsabilidade por perdas, danos, lucros cessantes ou qualquer prejuízo causado ao comprador ou a terceiros que possam estar associados ao uso dos produtos e serviços fornecidos ou eventuais falhas, defeitos ou atraso nos prazos de fornecimento.

Instalação



Installation of Bracket



Installation of stilling well



A ALFACOMP fica expressamente excluída de qualquer responsabilidade por perdas, danos, lucros cessantes ou qualquer prejuízo causado ao comprador ou a terceiros que possam estar associados ao uso dos produtos e serviços fornecidos ou eventuais falhas, defeitos ou atraso nos prazos de fornecimento.