

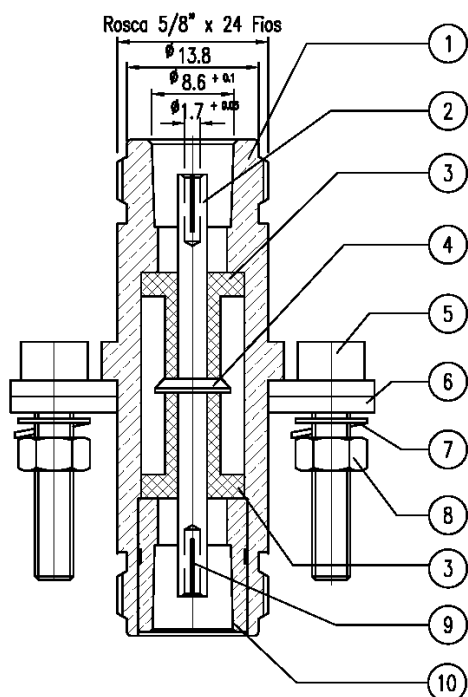
Os conectores da Série N com impedância de 50 Ω são fabricados de acordo as normas I-EC 169-16, MIL-C-39012 e MIL-55339.

Sua utilização principal é na proteção contra surtos em conexões de RF.

Pode ser instalado em quadros elétricos dotados de rádios, ligando o cabo interno (rádio) ao cabo externo (antena) .

## ESPECIFICAÇÕES TÉCNICAS

Impedância	50 Ω
Frequência de operação	0 – 11 GHz
Temperatura de operação	-65°C a 155°C
Tensão máxima de operação	1400 Volts
Tensão máxima de teste	2500 Volts rms
VSWR	≤ 1,3 até 4 GHz
Perda de retorno	18 dB até 4 GHz
Perda de inserção	0,15 dB até 4 GHz
Resistência de isolamento	≥ 5GΩ min
Resistência de isolamento após conexão	≥ 200MΩ min
Resistência de contato	≤ 1 mΩ



10	BUCHA	LATÃO
9	PINO FÊMEA	BRONZE
8	PORÇA M-4	-----
7	ARRUELA PRESSÃO	-----
6	FLANGE	LATÃO
5	PARAFUSO ALLEN COM CABEÇA M-4 X 20	
4	ANEL DE TRAVA	AÇO INOX
3	ISOLANTE	TEFLON
2	PINO FÊMEA	BRONZE
1	CORPO SOLDADO	LATÃO