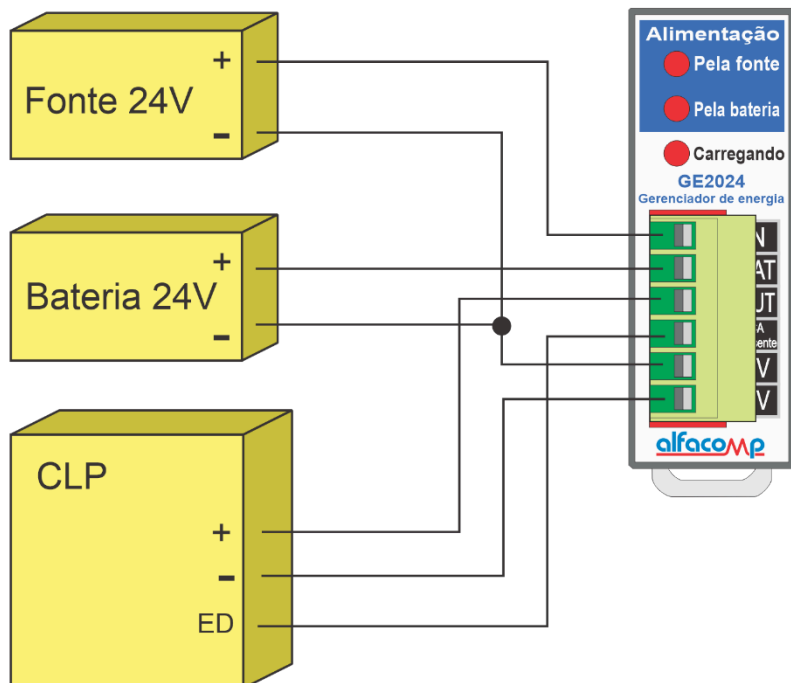


Gerenciador de energia GE2024

Entrada de 24 VCC
Saída = Entrada ou = Tensão da bateria
Saída indicador de rede presente
Bateria externa de 24 VCC
Proteção por fusíveis

Ideal para painéis de telemetria como os utilizados para a automação e telemetria de reservatórios e elevatórias de água e esgoto.



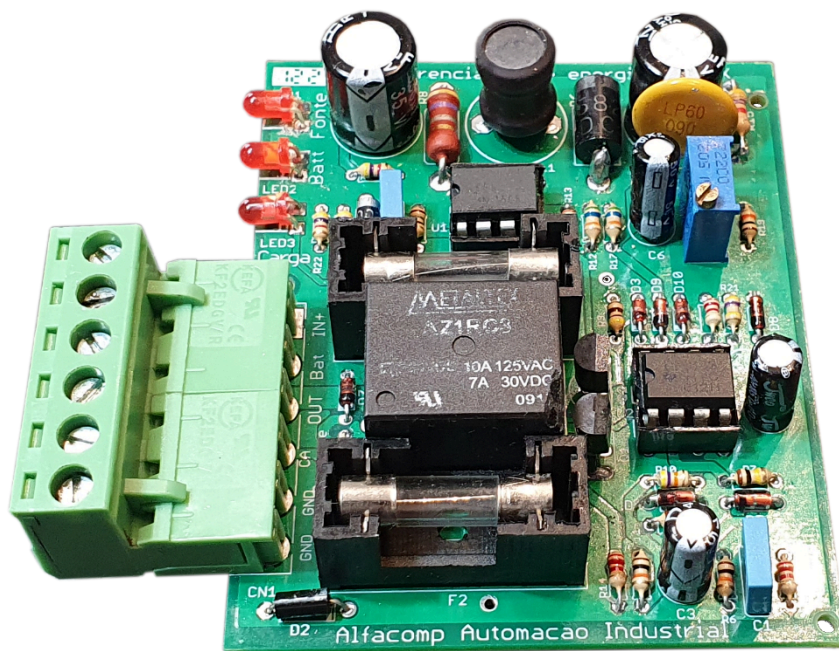
O Gerenciador de energia GE2024 funciona como carregador de bateria e transforma uma fonte comum de 24 VCC em um Nobreak CC de 100W. O módulo possui um circuito chaveado que alimenta a bateria de 24V (podem ser duas baterias de 12V ligadas em série) com corrente constante de 400 mA em tensão controlada em flutuação. O módulo interliga a fonte externa de 24 VCC, a bateria e a carga.

Enquanto a fonte estiver fornecendo a tensão de 24 V, a carga estará sendo alimentada pela energia da fonte, e a bateria estará sendo carregada em flutuação.

Quando ocorrer a falta de energia, a carga passa a ser alimentada pela bateria automaticamente. O módulo foi especialmente desenvolvido para aplicações de automação e telemetria que utilizam CLPs e rádios modem e que necessitam manter o funcionamento na falta de energia da rede. Ideal para painéis

de telemetria.

Um exemplo de aplicação seria nos quadros de automação de estações elevatórias de água e esgoto.



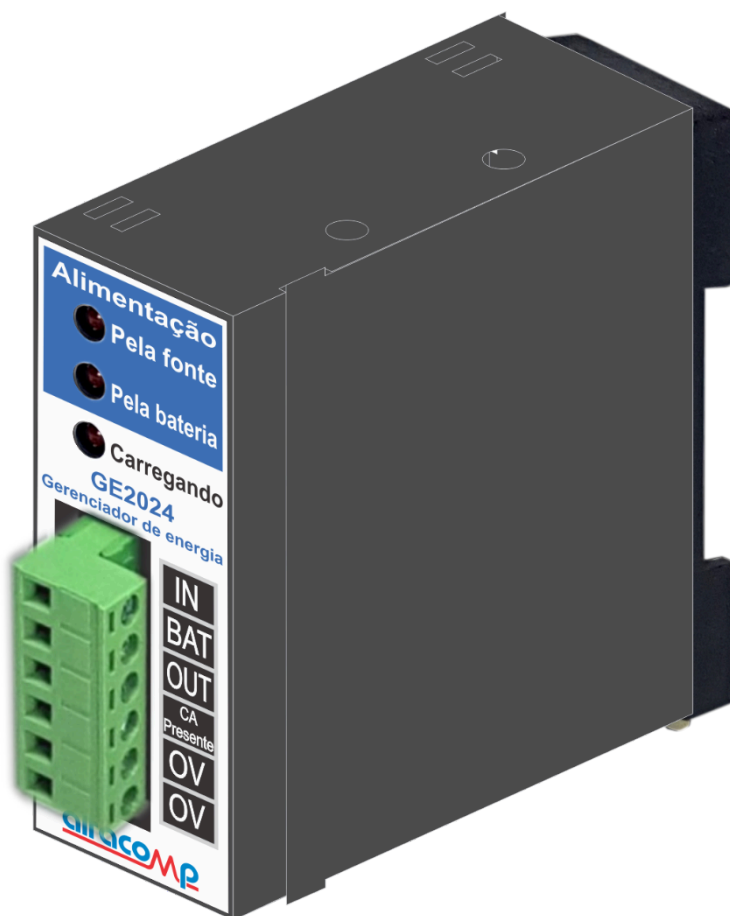
Tensões de entrada	24 VCC
Tensão de saída	Tensão da fonte ou tensão da bateria
Capacidade de corrente	4A
Corrente de carga de bateria	400 mA
Sinalização visual	LED indicador de alimentação pela fonte LED indicador de alimentação pela bateria LED indicador de carga da bateria
Temperatura de operação	0o a 50oC
Indicação de funcionamento	Sinal digital em 24VCC indicando a presença de energia na entrada CA da fonte de 24V. Pode ser ligado à entrada digital de um clp para alarmar falta de energia na rede da instalação e informar que a bateria está suprindo a alimentação.
Dimensões	Altura 72 mm, Largura 26 mm e Profundidade 80 mm

Baterias indicadas

Podem ser utilizadas baterias seladas de 12V com capacidades de 4,5 até 35 Ah. Quanto maior a capacidade da bateria, maior será o tempo de manutenção das tensões de saída quando ocorre a falta da energia da rede. O tempo de carga também aumenta com o aumento da capacidade da bateria.

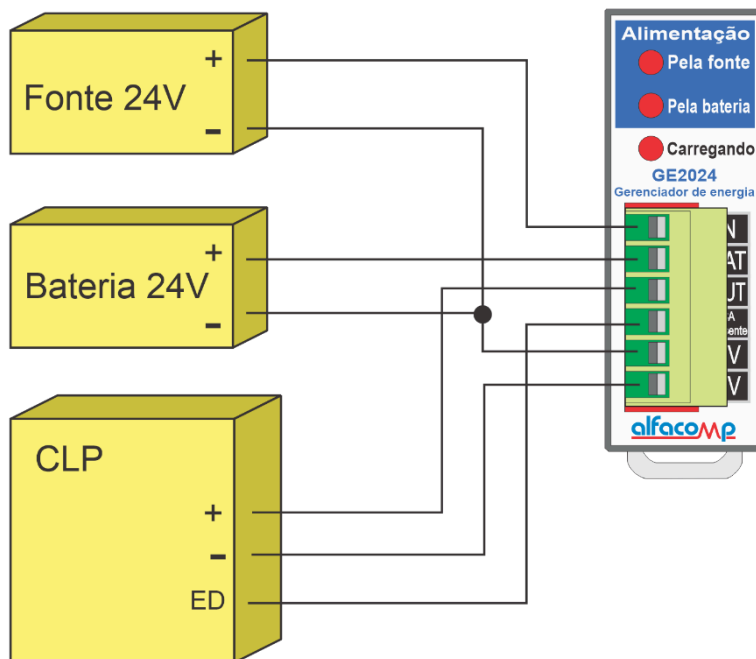
Composição do produto

O Gerenciado de Energia GE2024 é construído em gabinete de aço com espessura de 0,8 mm e pintura eletrostática.



Conexões

Veja como ligar o Gerenciador de Energia GE2024 à fonte, à bateria e ao CLP.

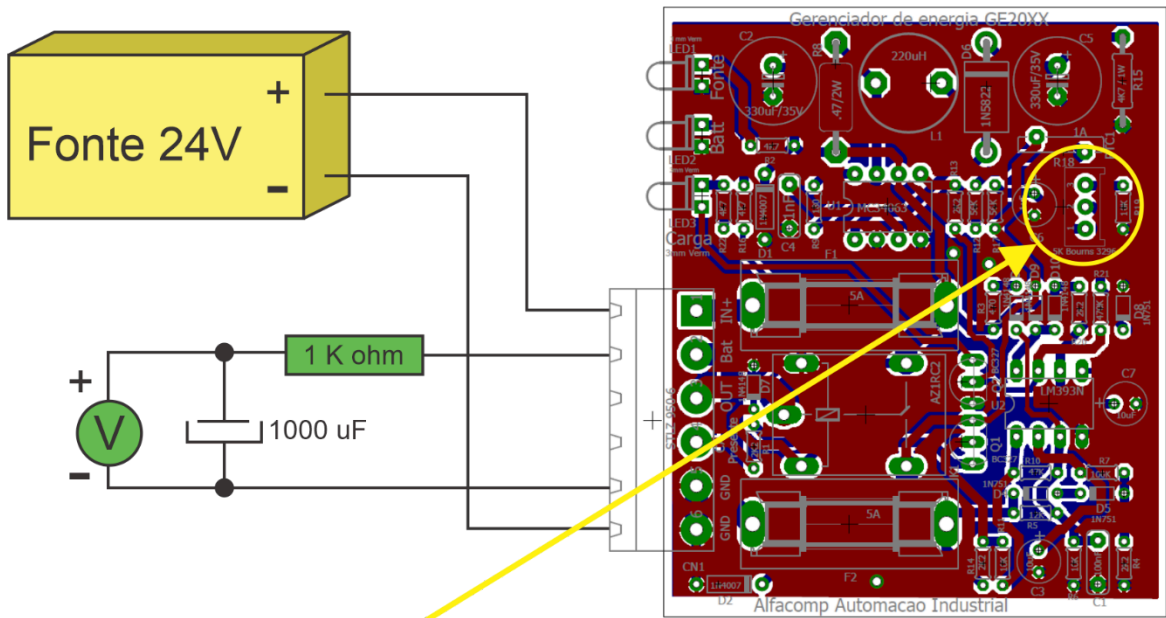


Ajuste do módulo eletrônico

O módulo somente pode ser manuseado por pessoas devidamente treinadas (risco de choque elétrico e danos ao módulo).

Os módulos eletrônicos PCBA GE2024 são pré-ajustados de forma a fornecer, em condições nominais, a tensão de flutuação da bateria de 25V a 28V.

O ajuste da tensão de flutuação é efetuado por meio de um resistor ajustável (*trimpot*), conforme mostrados na figura a seguir.



Ajustar R18 para ler 27 V sobre o capacitor