



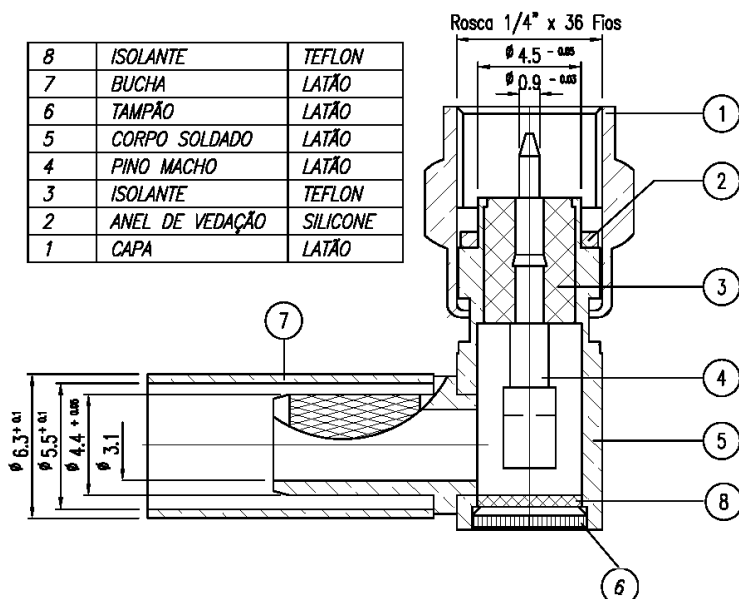
Os conectores SMA (*SubMiniature version A*) com impedância de  $50 \Omega$  são fabricados de acordo as Normas IEC 169-15 e MIL-C 39012.

Sua utilização principal é na conexão de cabos coaxiais de RF padrão RG58.

Entre as aplicações, estão: telecomunicações, VHF, sinais de controle e monitoração de alta frequência, redes de computadores, antenas, osciloscópios e em equipamentos médicos.

## Especificações Técnicas

Impedância	50 $\Omega$
Frequência de operação	0 – 12 GHz
Temperatura de operação	-65°C a 155°C
Tensão máxima de operação	750 Volts
Tensão máxima de teste	1000 Volts rms
VSWR	$\leq 1,05 + 0,01 f(\text{GHz})$
Perda de retorno	20 dB até 4 GHz
Perda de inserção	máx. 0,1 $\sqrt{f(\text{GHz})}$ dB
Resistência de isolamento	$\geq 5G\Omega$ min
Resistência de isolamento após conexão	$\geq 200M\Omega$ min
Resistência de contato	$\leq 2,5 m\Omega$



A ALFACOMP fica expressamente excluída de qualquer responsabilidade por perdas, danos, lucros cessantes ou qualquer prejuízo causado ao comprador ou a terceiros que possam estar associados ao uso dos produtos e serviços fornecidos ou eventuais falhas, defeitos ou atraso nos prazos de fornecimento.