



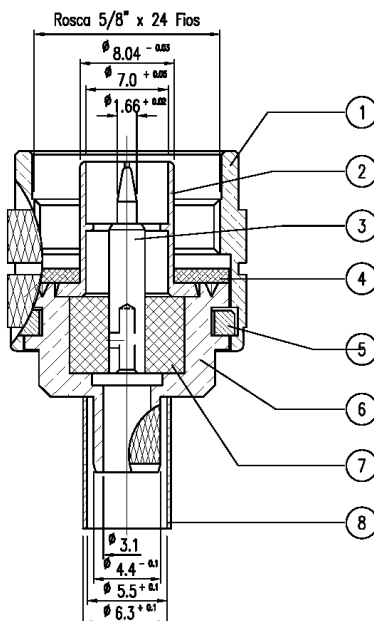
Os conectores da Série N com impedância de 50 Ω são fabricados de acordo as normas IEC 169-16, MIL-C-39012 e MIL-55339.

Sua utilização principal é na conexão de cabos coaxiais de RF padrão RG58

São utilizados em antenas, instrumentação, estações de base, celular, rádio de microondas, radar, radiodifusão e redes de computadores.

Especificações Técnicas

Impedância	50 Ω
Frequência de operação	0 - 11 GHz
Temperatura de operação	-65°C a 155°C
Tensão máxima de operação	1400 Volts
Tensão máxima de teste	2500 Volts rms
VSWR	≤ 1,3 até 4 GHz
Perda de retorno	18 dB até 4 GHz
Perda de inserção	0,15 dB até 4 GHz
Resistência de isolamento	≥ 5GΩ min
Resistência de isolamento após conexão	≥ 200MΩ min
Resistência de contato	≤ 1 mΩ



8	BUCHA	LATÃO
7	ISOLANTE	TEFLON
6	CORPO MACHO	LATÃO
5	ANEL DE TRAVA	LATÃO
4	ANEL DE VEDAÇÃO	BORRACHA
3	PINO MACHO	LATÃO
2	ACOPLADOR	LATÃO
1	CAPA	LATÃO

A ALFACOMP fica expressamente excluída de qualquer responsabilidade por perdas, danos, lucros cessantes ou qualquer prejuízo causado ao comprador ou a terceiros que possam estar associados ao uso dos produtos e serviços fornecidos ou eventuais falhas, defeitos ou atraso nos prazos de fornecimento.