

ROBIEL®

BOMBAS DE ALTA PRESSÃO COMMON RAIL

Bosch CP1

Bosch CP1H

Bosch CP3 0 445 020 046

Bosch CP3 0 445 010 033

Bosch CP3 0 445 020 033

Bosch CP3 0 445 020 129

Bosch CP3 0 445 020 005

Bosch CP4

Caterpillar C4 | C6

Cummins CP2

Cummins XPI

Delphi - HR | Sprinter

Denso HP3

Denso HP4

Siemens

UTILIZE A CÂMERA DO SEU CELULAR PARA ESCANEAR O QR CODE E OBTER MAIS INFORMAÇÕES TÉCNICAS DOS PRODUTOS EM NOSSO APLICATIVO **ROBIEL**

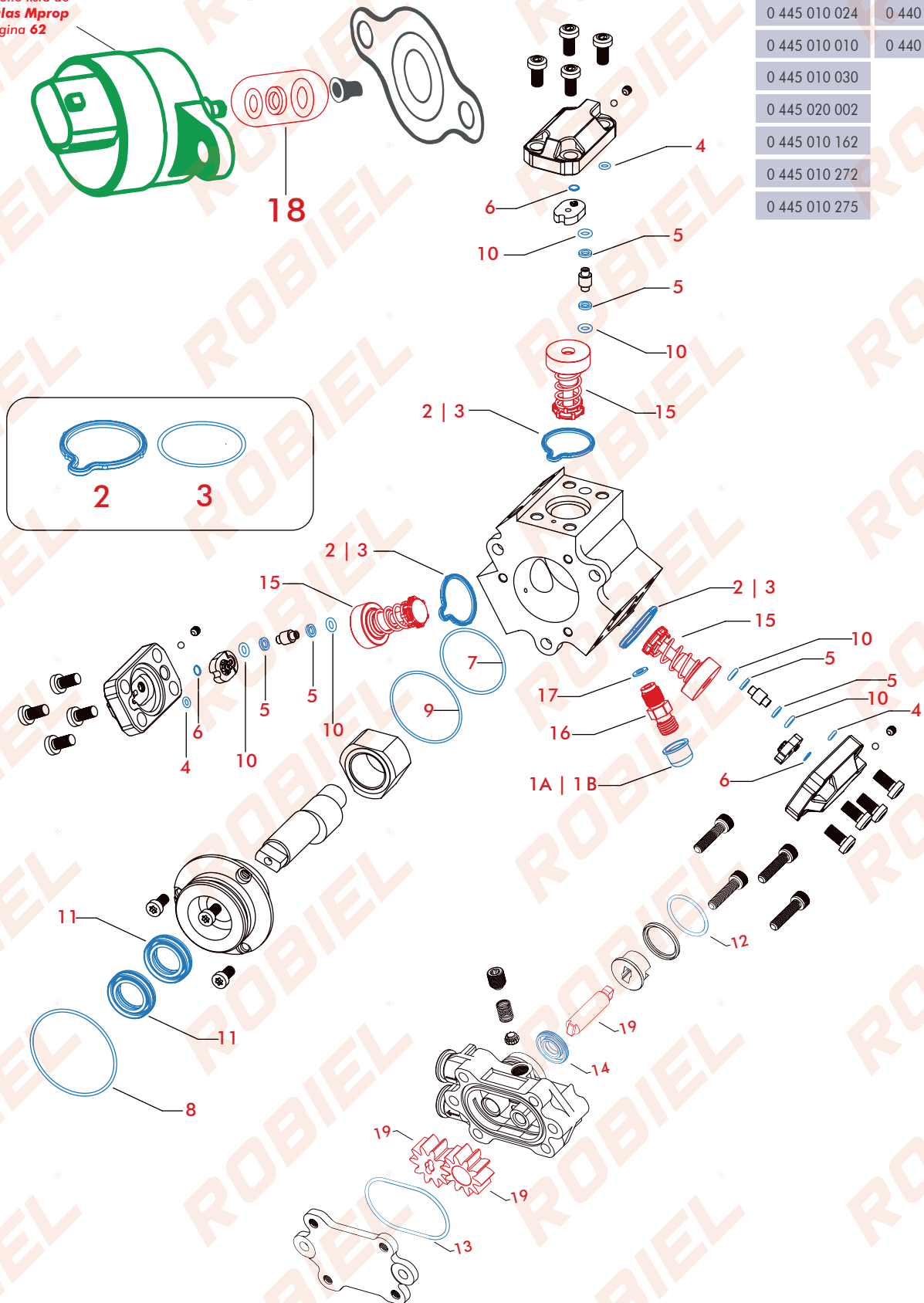
BAIXE NOSSO NOVO APP



BOMBAS DE ALTA PRESSÃO CP1

BONALLI

*Consulte lista de válvulas Mprop na página 62



BOMBA DE ALTA	BOMBA DE BAIXA
0 445 010 024	0 440 020 027
0 445 010 010	0 440 020 088
0 445 010 030	
0 445 020 002	
0 445 010 162	
0 445 010 272	
0 445 010 275	

410.02.75

REPARO DA BOMBA CP1 COMPLETO SPRINTER|S10|TRACKER 2.0

CÓD. REFERÊNCIA

F 01M 100 275 | F 00R 0P1 735 | F 01M 101 454 - Nº BBA 0 445 010 010 | 272 | 024 | 162

ROSCA
10,00mm

Nº	CÓD. ROBIEL	REFERÊNCIA	EMB.	Nº	CÓD. ROBIEL	REFERÊNCIA	EMB.
1A	220.03.01	1 410 508 011	03pç.	8	420.04.630	F 00R 0P0 166	01pç.
2	420.05.19	F 00R 0P0 085	03pç.	9	420.04.815	F 00R 0P1 106	01pç.
5	424.05.09	F 00R 0P0 044	06pç.	10	421.00.520	F 00R 0P1 186	06pç.
6	805.06.05	F 00R 0P0 743	03pç.	11	430.02.031V	F 00R 0P0 253	02pç.
7	420.04.418	F 00R 0P1 255	01pç.				



410.02.751

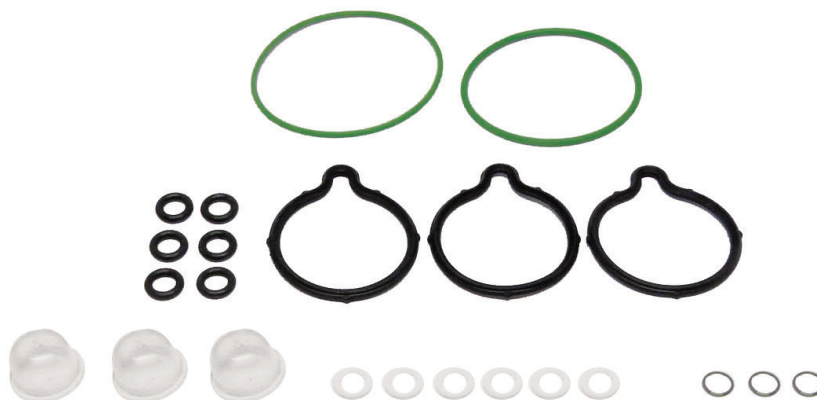
REPARO DA BOMBA CP1 S/ RETENTOR SPRINTER|S10|TRACKER 2.0

CÓD. REFERÊNCIA

F 01M 100 275 | F 00R 0P1 735 | F 01M 101 454 - Nº BBA 0 445 010 010 | 272 | 024 | 162

ROSCA
10,00mm

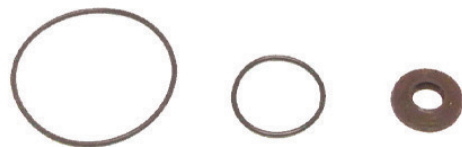
Nº	CÓD. ROBIEL	REFERÊNCIA	EMB.	Nº	CÓD. ROBIEL	REFERÊNCIA	EMB.
1A	220.03.01	1 410 508 011	03pç.	7	420.04.418	F 00R 0P1 255	01pç.
2	420.05.19	F 00R 0P0 085	03pç.	9	420.04.815	F 00R 0P1 106	01pç.
5	424.05.09	F 00R 0P0 044	06pç.	10	421.00.520	F 00R 0P1 186	06pç.
6	805.06.05	F 00R 0P0 743	03pç.				



410.17.381 REPARO DA BOMBA ALIMENTADORA COMMON RAIL SPRINTER

CÓD. BOMBA DE BAIXA 0 440 020 027 | 088

Nº	CÓD. ROBIEL	REFERÊNCIA	EMB.
12	420.02.620	Anel 26,0x2,0mm	01pç.
13	420.04.920	Anel 49,0x2,0mm	01pç.
14	430.01.022	Retentor	01pç.



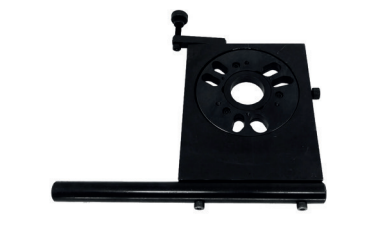
PEÇAS AVULSAS

Nº	CÓD. ROBIEL	REFERÊNCIA	DESCRIÇÃO	EMB.
11	430.02.031V	F 00R 0P0 253	Retentor da Bomba CP1 ØInt: 20,00 x 31,00m	01pç.
15	E00.P1.747	F 00R 0P1 747 F 01M 101 349 F 01M 101 345 F 01M 101 457	Elemento da Bomba de Alta Pressão CP1	01pç.
16	165.03.05	F 00R 0P0 471	Conexão Common Rail da Bomba CP1	02pç.
17	805.09.05	F 00V C17 003 F 00R 0P0 004	Calço da Conexão Common Rail ØInt: 5,20 x 9,50mm	12pç.
18	410.17.382	F 01M 100 278	Reparo da Válvula DRV da Bomba de Alta CP1	01jg.
19	191.01.02	BBA Baixa 0 440 020 027	Engrenagem da Bomba CP1 p/ Bomba de Baixa	01jg.



323.01.3241

Morsa Giratória para Bancada com Pino Trava



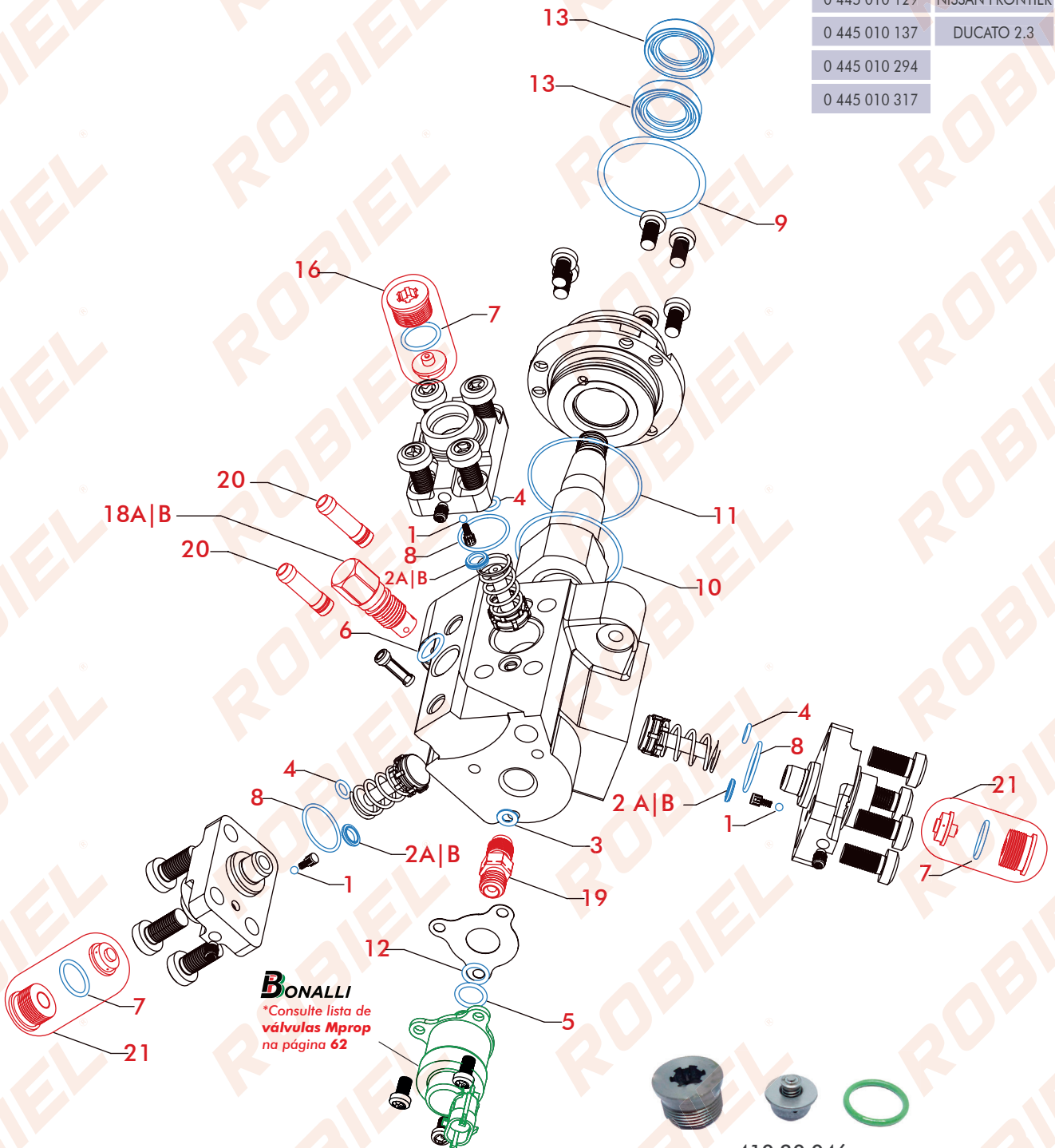
323.01.327

Suporte de Montagem e Desmontagem da BBA CP1 | CP3
Ø Flange: 50,00mm | 70,00mm



BOMBAS DE ALTA PRESSÃO CP1H

Nº BOMBAS	APLICAÇÕES
0 445 010 129	NISSAN FRONTIER
0 445 010 137	DUCATO 2.3
0 445 010 294	
0 445 010 317	



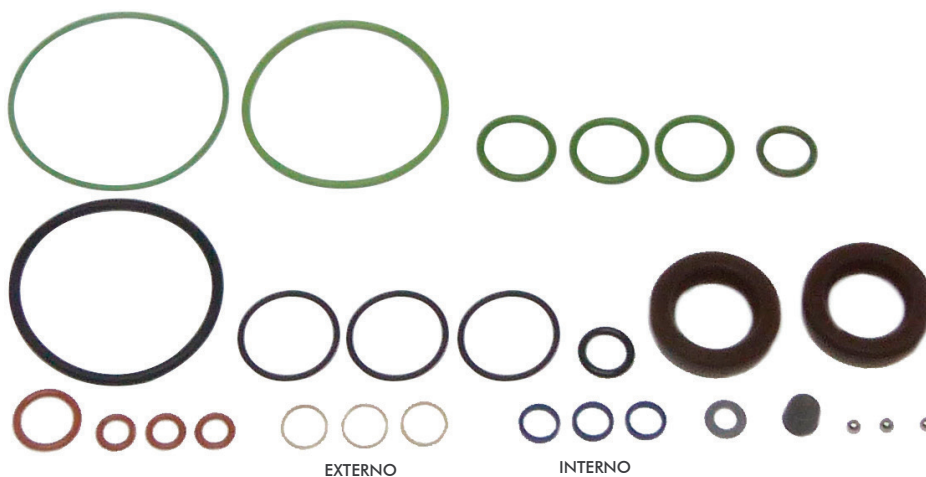
BONALLI
 *Consulte lista de
 válvulas Mprop
 na página 62

410.20.046
 Jogo de aspiração da Bomba CP1H



410.01.0129 REPARO DA BOMBA DE ALTA PRESSÃO CP1H COMPLETO

Nº DA BOMBA		0 445 010 129 0 445 010 181					
Nº	CÓD. ROBIEL	REFERÊNCIA	EMB.	Nº	CÓD. ROBIEL	REFERÊNCIA	EMB.
1	190.50.15	1 903 230 406	03pç.	8	421.02.115	F 01M 100 050	03pç.
2A	421.11.18D	F 01M 100 599	03pç.	9	421.04.530	F 01M 100 114	01pç.
2B	421.11.18.E	F 01M 100 599	03pç.	10	421.04.719	F 01M 100 048	01pç.
3	805.09.05	F 00V C17 003 F 00R OPO 004	01pç.	11	421.05.115	F 01M 100 371	01pç.
4	421.00.615	F 01M 100 049	03pç.	12	421.09.020	1 928 300 718	01pç.
5	421.01.142	1 928 300 719	01pç.	13	430.02.031V	2 460 283 001	02pç.
6	421.01.220	1 520 210 115	01pç.	14	155.06.08	F 01M 100 180	01pç.
7	421.01.620	F 00R OPO 397	03pç.				



410.00.927 REPARO DA CABEÇA DO CILINDRO DA BBA CP1H

REFERÊNCIA							
Nº	CÓD. ROBIEL	REFERÊNCIA	EMB.				
15	103.02.06	F 01M 101 530	03pç.				
16	190.50.18	F 01M 101 469	03pç.				
17	225.01.52	F 01M 100 651	03pç.				



PEÇAS AVULSAS

Nº	CÓD. ROBIEL	REFERÊNCIA	DESCRIÇÃO	EMB.
01	190.50.15	1 903 230 406	Esfera da Bomba de Alta Pressão CP1H Ø3,50mm	12pç.
19	165.03.05	F 00R 0P0 471	Conexão Common Rail da Bomba CP1H	02pç.
20	165.03.07	F 01M 100 477	Conexão de Entrada da Bomba CP1H	01pç.
21	410.20.046	F 00N 200 993 F 00N 200 997 F 00N 201 244	Jogo de Aspiração da Bomba CP1H - Necessários 03 Jogos	01jg.
18A	341.03.20	F 00N 201 320 F 01M 100 749 F 01M 101 223	Válvula Cascata Ladrão	01pç.
18B	341.07.98	F 00N 200 798	Válvula Cascata Ladrão	01pç.
R1	002.84.030	166.84EB30A	Tube de Pressão da Bomba ao Rail Nissan Frontier	01pç.

01



19



20



21



18A



18B



R1



323.50.35

Kit de Reparação de Bombas De Alta pressão Bosch CP1H / CP1H



323.50.05

Kit de Reparação do Filtro da Bomba CP1H 01 Jogo por Embalagem



323.02.06

Ferramenta de Apertar e Soltar o Bujão da Bomba CP1H|CP3



323.02.13

Óleo de Corte



323.02.14

Chave de Impacto



323.02.12

Escova para Limpeza e Remoção de Resíduos Ø 10,00mm



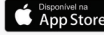
323.02.121

Escova para Limpeza e Remoção de Resíduos Ø 12,00mm



UTILIZE A CÂMERA DO SEU CELULAR PARA ESCANEAR O QR CODE E OBTER MAIS INFORMAÇÕES TÉCNICAS DOS PRODUTOS EM NOSSO APLICATIVO **ROBIEL**

BAIXE NOSSO NOVO APP

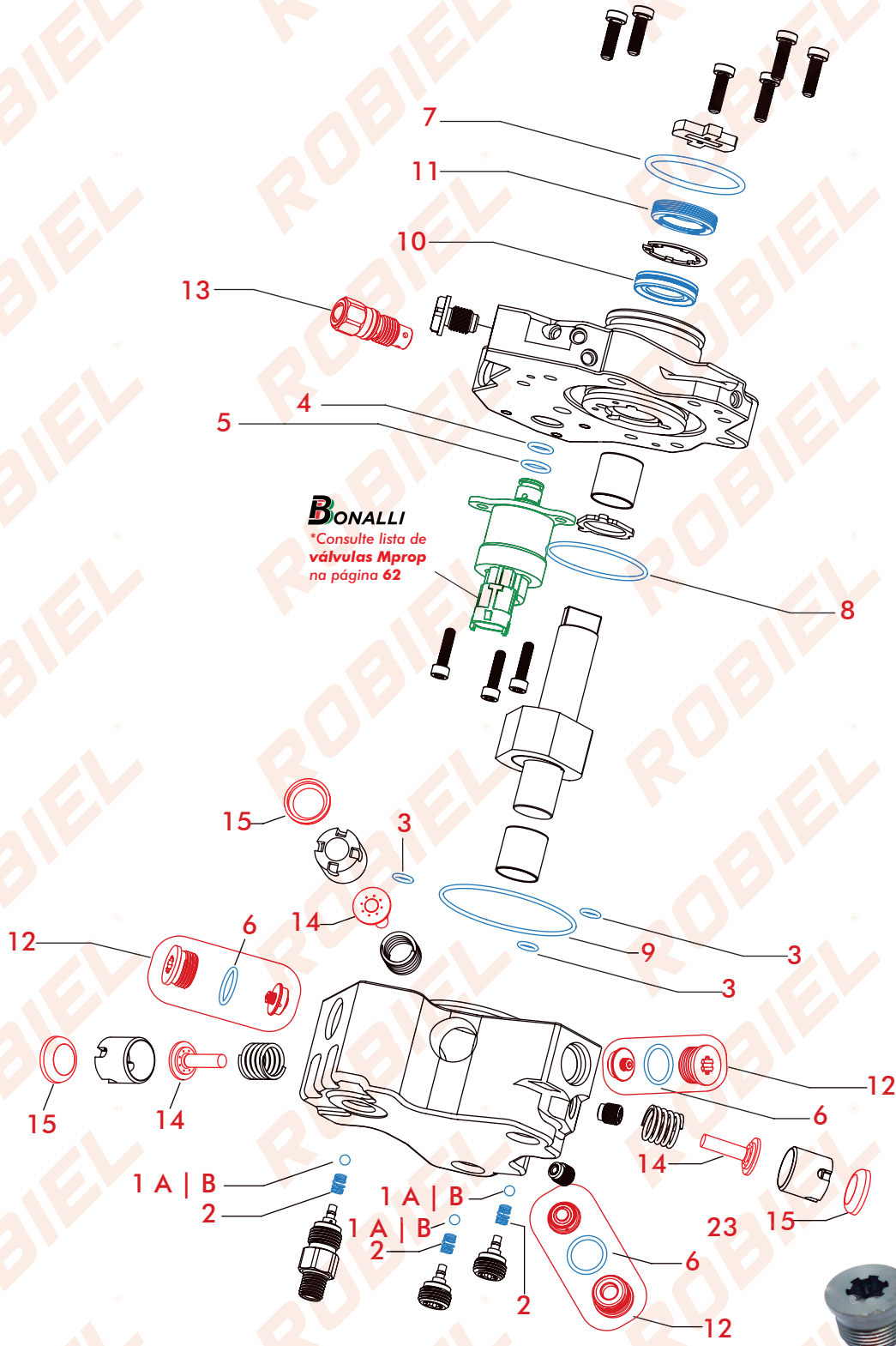


BOMBAS DE ALTA PRESSÃO CP3

CR|CP3S3|R75|20-8895

Nº BOMBAS

0 445 020 046



BONALLI
*Consulte lista de válvulas Mprop na página 62



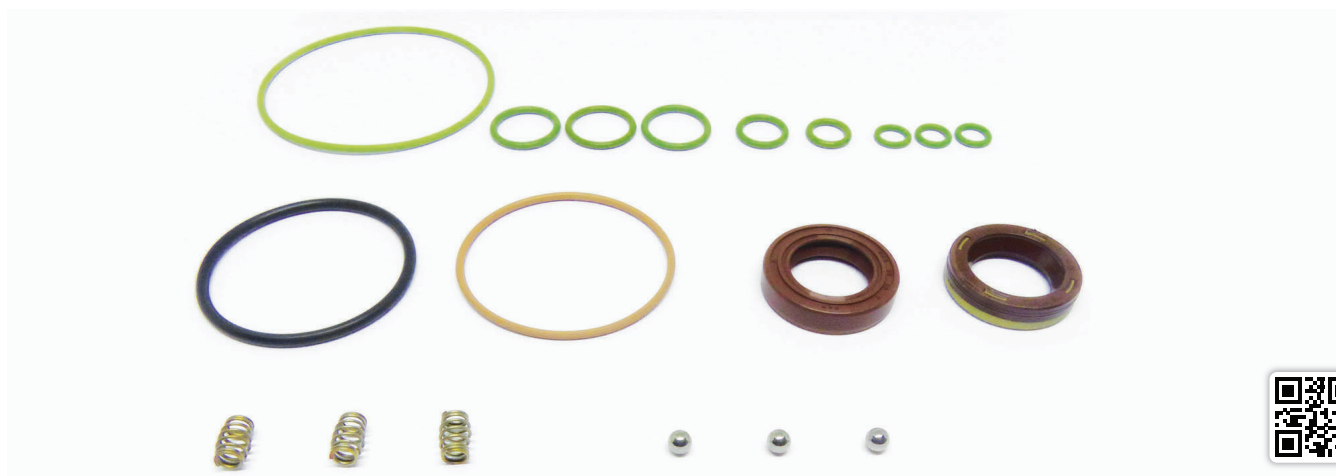
410.20.046

Jogo de aspiração da Bomba CP3

410.10.034

REPARO DA BOMBA DE ALTA PRESSÃO CP3S3 (EURO 3)

REFERÊNCIA			
Nº	CÓD. ROBIEL	REFERÊNCIA	EMB.
1A	190.50.13	1 903 230 009	03pç.
2	225.01.51	F 00N 200 700	03pç.
3	412.00.718	F 00R 0P0 340	03pç.
4	421.00.920	1 928 300 718	01pç.
5	421.01.120	F 928 300 719	01pç.
6	421.01.620	F 00R 0P0 397	03pç.
Nº	CÓD. ROBIEL	REFERÊNCIA	EMB.
7	421.04.530	F 01M 100 114	01pç.
8	421.04.820	F 00N 201 473	01pç.
9	421.06.620	F 00R 0P0 341	01pç.
10	430.02.031V	F 00R 0P0 253	01pç.
11	430.02.032	F 00N 202 338	01pç.



PEÇAS AVULSAS

Nº	CÓD. ROBIEL	REFERÊNCIA	DESCRIÇÃO	EMB.
1A	190.50.13	1 903 230 009	Esfera da Bomba da Alta Pressão CP3 Ø5,00mm	12pç.
1B	190.52.03	-	Esfera Cerâmica Ø5,00mm	12pç.
12	410.20.046	F 00N 200 993 F 00N 200 997 F 00N 201 244	Jogo de Aspiração da Bomba CP3 - Necessários 03 Jogos	01jg.
13	341.03.20	F 00N 201 320 F 01M 100 749 F 01M 101 223	Válvula Cascata Ladrão	01pç.
14	ECP24.6505	-	Elemento da Bomba CP3 Ø6,505mm	01pç.
14	ECP24.6510	-	Elemento da Bomba CP3 Ø6,510mm	01pç.
14	ECP24.6515	-	Elemento da Bomba CP3 Ø6,515mm	01pç.
15	155.06.09	-	Selo (Cápsula) da Bomba CP3 Vazão 70/80 Ø22,00mm	03pç.



323.01.3241

Morsa Giratória para Bancada com Pino Trava



323.01.327

Suporte de Montagem e Desmontagem da BBA CP1|CP3
Ø Flange: 50,00mm | 70,00mm



323.50.34

Kit de Reparação de Bombas De Alta pressão Bosch CP3



324.06.50

Chave para Bujão da Válvula de Saída da Esfera Bomba CP3



323.02.13

Óleo de Corte



323.02.06

Ferramenta de Apertar e Soltar o Bujão da Bomba CP1H|CP3





323.02.14

Chave de Impacto



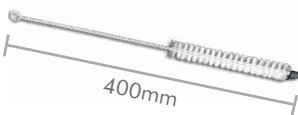
324.13.26

Ferramenta de Aplicação da Capsula da Bomba CP3
Ø 22,00mm



323.02.12

Escova para Limpeza e Remoção de Resíduos
Ø 10,00mm



323.02.121

Escova para Limpeza e Remoção de Resíduos
Ø 12,00mm



324.21.065

Ferramenta de Desbaste do Elemento da Bomba CP3
Ø 6,50mm



324.22.065

Ferramenta de Acabamento do Elemento da Bomba CP3
Ø 6,50mm



323.01.57

Ferramenta de Montar e Desmontar a Bomba CP3
Necessárias 3 Peças na Aplicação



324.19.015

Ferramenta de Desbaste do Assento da Esfera da Bomba CP3 EURO3
Rosca M16 x 1,5



324.20.015

Ferramenta de Acabamento do Assento da Esfera da Bomba CP3 EURO3
Rosca M16 x 1,5



324.17.130

Ferramenta de Desbaste do Assento da Válvula de Aspiração de Bomba CP3
Rosca M18 x 1,5



324.18.130

Ferramenta de Acabamento do Assento da Válvula de Aspiração de Bomba CP3
Rosca M18 x 1,5



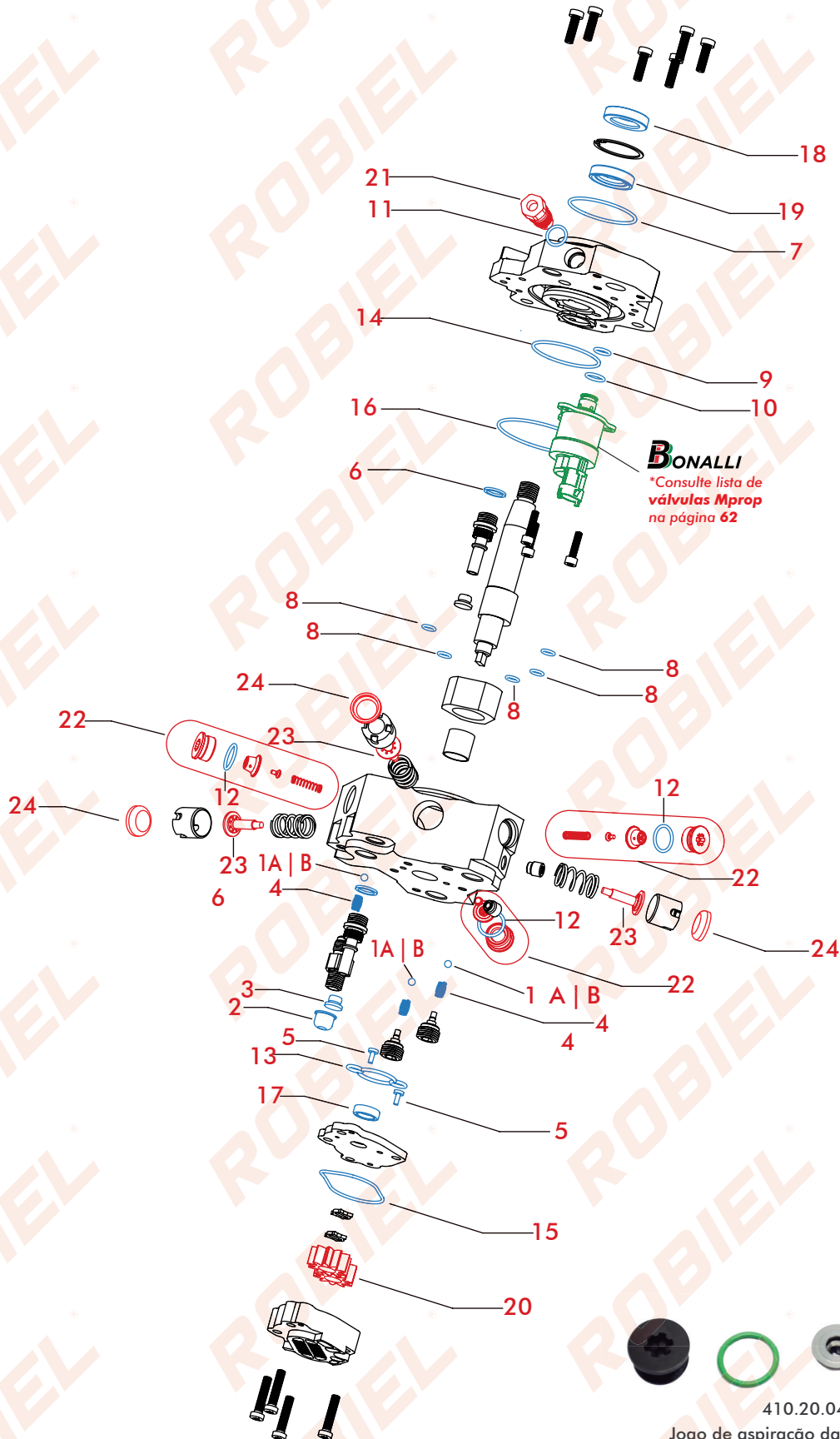
UTILIZE A CÂMERA DO SEU CELULAR PARA ESCANEAR O QR CODE E OBTER MAIS INFORMAÇÕES TÉCNICAS DOS PRODUTOS EM NOSSO APLICATIVO **ROBIEL**

BAIXE NOSSO NOVO APP



BOMBAS DE ALTA PRESSÃO CP3

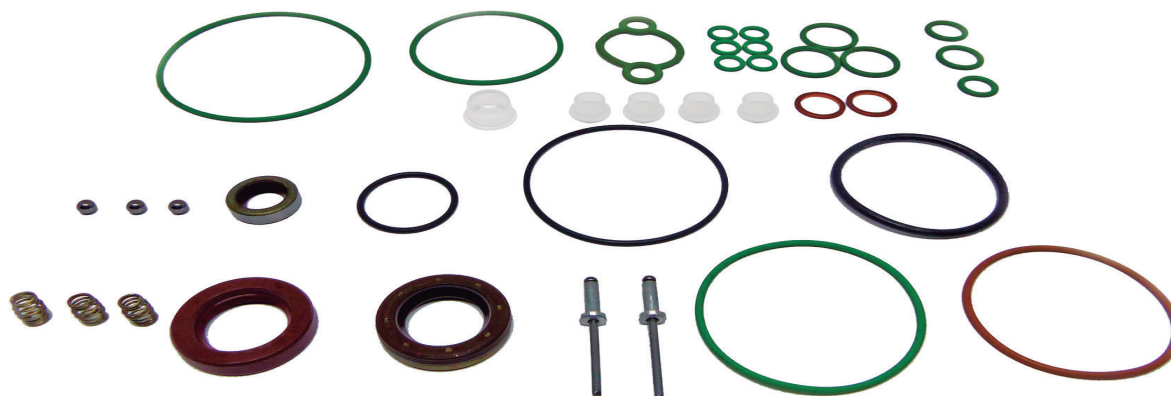
Nº BOMBAS	TIPO
0 445 010 033	COM BOMBA DE ENGENRAGEM
0 445 010 048	SEM BOMBA DE ENGENRAGEM



410.10.033

REPARO DA BOMBA DE ALTA PRESSÃO E ENGRENAGENS CP3 - COMPLETO

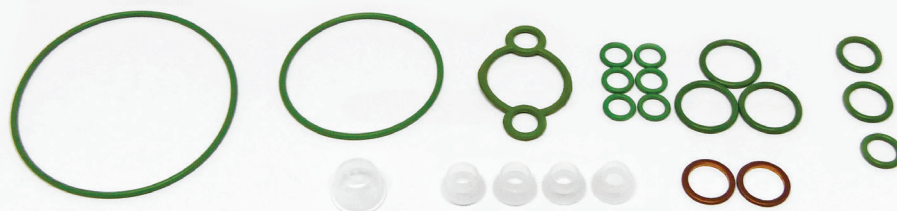
REFERÊNCIA		F 00N 201 973 974 975 976					
Nº	CÓD. ROBIEL	REFERÊNCIA	EMB.	Nº	CÓD. ROBIEL	REFERÊNCIA	EMB.
1A	190.50.13	1 903 230 009	03pçs.	12	421.01.620	F 00R OP0 397	03pçs.
2	220.03.04	-	01pçs.	13	420.05.27	2 440 210 043	01pçs.
3	220.03.06	-	04pçs.	13	421.02.421	2 440 210 039	01pçs.
4	225.01.51	F 00N 200 700	03pçs.	14	421.04.719	F 00R OP0 819	01pçs.
5	321.01.01	-	02pçs.	14	421.04.820	F 00R OP1 324	01pçs.
6	612.16.15	2 916 710 607	02pçs.	14	421.05.320	F 00R OP0 352	01pçs.
7	420.04.630	F 00R OP0 166	01pçs.	15	421.05.520	2 440 210 028	01pçs.
8	412.00.718	F 00R OP0 340	06pçs.	16	421.06.620	F 00R OP0 341	01pçs.
9	421.00.920	1 928 300 718	01pçs.	17	430.01.119	2 440 281 012	01pçs.
10	421.01.120	1 928 300 719	01pçs.	18	430.02.032	F 00N 202 338	01pçs.
11	421.01.220	1 520 210 115	01pçs.	19	430.02.031V	F 00R OP0 253	01pçs.



410.01.973

REPARO DA BOMBA DE ALTA PRESSÃO CP3

REFERÊNCIA		F 00N 201 973					
Nº	CÓD. ROBIEL	REFERÊNCIA	EMB.	Nº	CÓD. ROBIEL	REFERÊNCIA	EMB.
2	220.03.04	-	01pçs.	11	421.01.220	1 520 210 115	01pçs.
3	220.03.06	-	04pçs.	12	421.01.620	F 00R OP0 397	03pçs.
6	612.16.15	2 916 710 607	02pçs.	13	420.05.27	2 440 210 043	01pçs.
8	412.00.718	F 00R OP0 340	06pçs.	14	421.04.719	F 00R OP0 819	01pçs.
9	421.00.920	1 928 300 718	01pçs.	16	421.06.620	F 00R OP0 341	01pçs.
10	421.01.120	1 928 300 719	01pçs.				



PEÇAS AVULSAS

Nº	CÓD. ROBIEL	REFERÊNCIA	DESCRIÇÃO	EMB.
1A	190.50.13	1 903 230 009	Esfera da Bomba de Alta Pressão Ø5,00mm	12pç.
1B	190.52.03	1 903 230 009	Esfera Cerâmica Ø5,00mm	12pç.
20	191.01.01	-	Jogo de Engrenagem da Bomba CP3	01jg.
21	341.07.98	F 00N 200 798	Válvula Cascata Ladrão	01pç.
22	410.20.047	F 00N 200 992 - ANTIGO F 00N 201 451 524 - NOVO	Jogo de Aspiração da Bomba CP3 - Necessários 03 Jogos	01jg.
23	ECP30.6505	-	Elemento da Bomba CP3 Ø6,505mm	01pç.
23	ECP30.6510	-	Elemento da Bomba CP3 Ø6,510mm	01pç.
23	ECP30.6515	-	Elemento da Bomba CP3 Ø6,515mm	01pç.
24	155.06.09	-	Selo (Cápsula) da Bomba CP3 Vazão 70/80 Ø22,00mm	03pç.

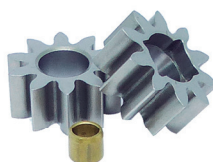
1A



1B



20



21



22



23



24



323.01.3241

Morsa Giratória para Bancada com Pino Trava



323.01.327

Suporte de Montagem e Desmontagem da BBA CP1 | CP3
Ø Flange: 50,00mm | 70,00mm



323.50.34

Kit de Reparação de Bombas De Alta pressão Bosch CP3



324.06.50

Chave para Bujão da Válvula da Saída da Esfera Bomba CP3



323.02.13

Óleo de Corte



323.02.06

Ferramenta de Apertar e Soltar o Bujão da Bomba CP1H | CP3





323.02.14

Chave de Impacto



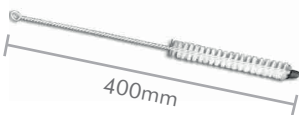
324.13.26

Ferramenta de Aplicação da Capsula da Bomba CP3
Ø 22,00mm



323.02.12

Escova para Limpeza e Remoção de Resíduos
Ø 10,00mm



323.02.121

Escova para Limpeza e Remoção de Resíduos
Ø 12,00mm



324.21.065

Ferramenta de Desbaste do Elemento da Bomba CP3
Ø 6,50mm



324.22.065

Ferramenta de Acabamento do Elemento da Bomba CP3
Ø 6,50mm



323.01.57

Ferramenta de Montar e Desmontar a Bomba CP3
Necessárias 3 Peças na Aplicação



324.19.015

Ferramenta de Desbaste do Assento da Esfera da Bomba CP3 EURO3
Rosca M16 x 1,5



324.20.015

Ferramenta de Acabamento do Assento da Esfera da Bomba CP3 EURO3
Rosca M16 x 1,5



324.17.130

Ferramenta de Desbaste do Assento da Válvula de Aspiração de Bomba CP3
Rosca M18 x 1,5



324.18.130

Ferramenta de Acabamento do Assento da Válvula de Aspiração de Bomba CP3
Rosca M18 x 1,5



UTILIZE A CÂMERA DO SEU CELULAR PARA ESCANEAR O QR CODE E OBTER MAIS INFORMAÇÕES TÉCNICAS DOS PRODUTOS EM NOSSO APLICATIVO **ROBIEL**

BAIXE NOSSO NOVO APP



BOMBAS DE ALTA PRESSÃO CP3

Nº BOMBAS

0 445 020 033

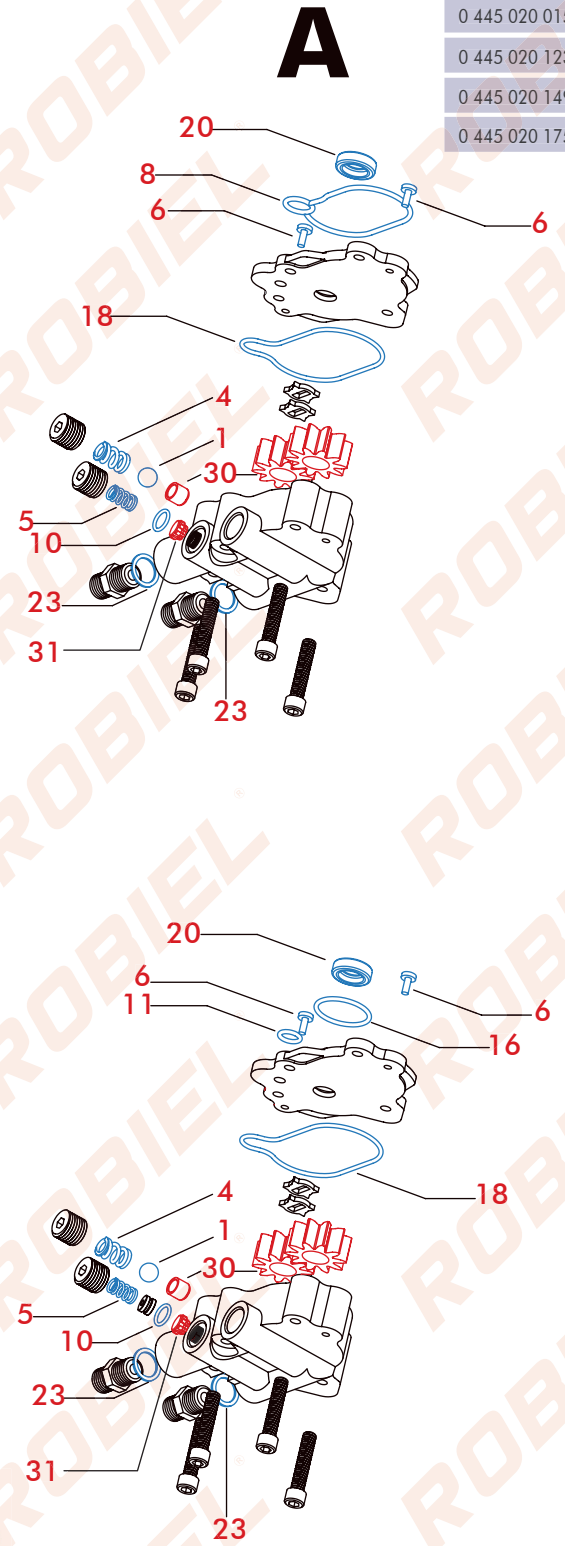
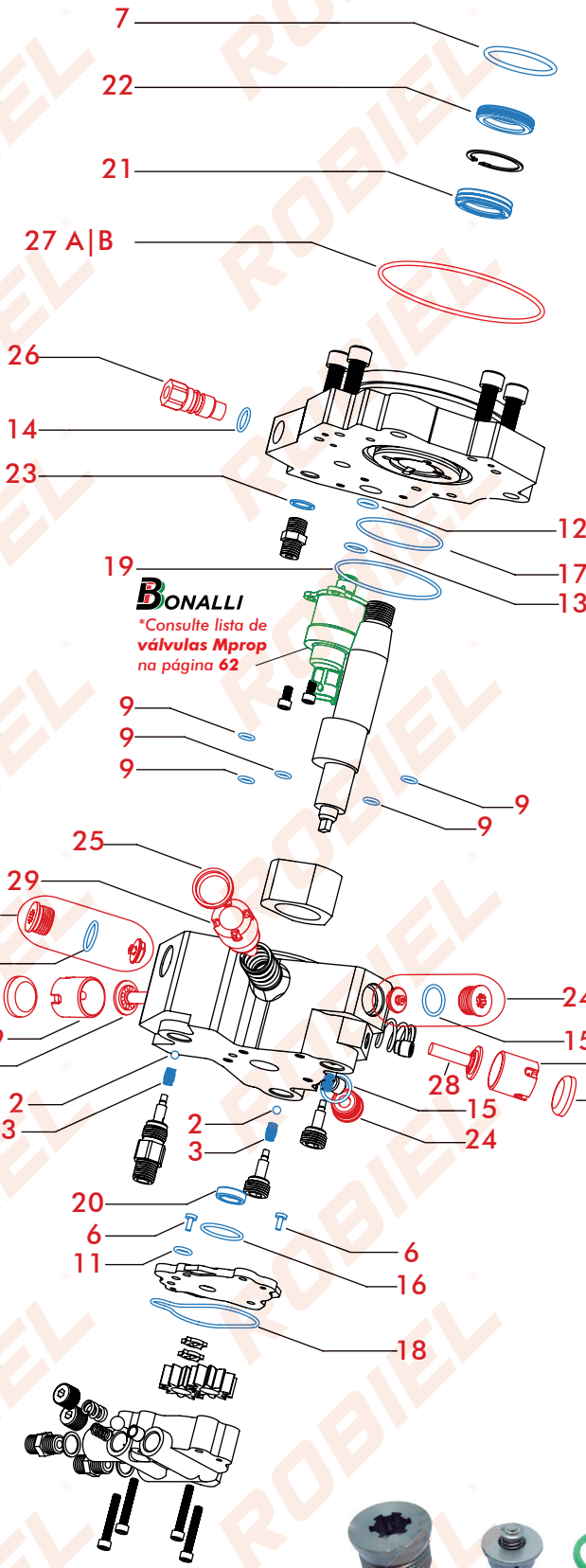
0 445 020 007

0 445 020 015

0 445 020 123

0 445 020 149

0 445 020 175



410.20.046
Jogo de aspiração da Bomba CP3

B

410.20.0452

REPARO DA BOMBA DE ALTA PRESSÃO E ENGRENAGEM CP3S3 (EURO3)

Nº BOMBAS

0 445 020 033 | 0 445 020 007 | 0 445 020 015 | 0 445 020 123 | 0 445 020 149

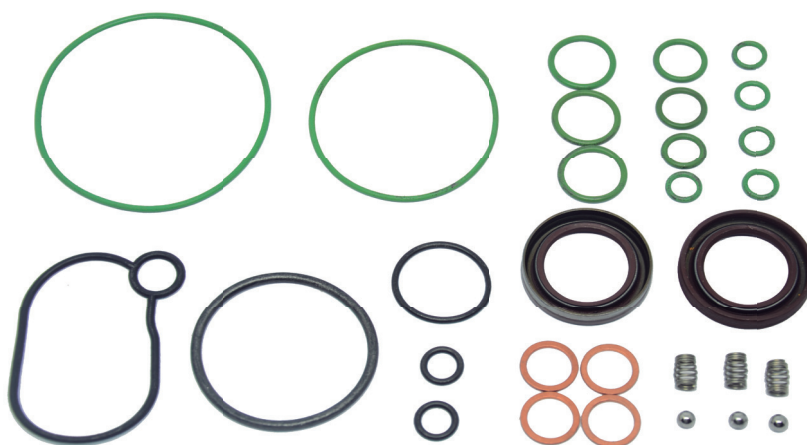
Nº	CÓD. ROBIEL	REFERÊNCIA	EMB.	Nº	CÓD. ROBIEL	REFERÊNCIA	EMB.
1	190.50.09	-	01pç.	13	421.01.120	1 928 300 719	01pç.
2	190.50.13	1 903 230 009	03pç.	14	421.01.220	1 520 210 115	01pç.
3	225.01.51	F 00N 200 700	03pç.	15	421.01.620	F 00R OPO 397	03pç.
4	225.02.06	-	01pç.	16	421.02.420	2 440 210 039	01pç.
5	225.02.07	-	01pç.	17	421.05.320	F 00R OPO 352	01pç.
6	321.01.01	-	02pç.	18	421.05.520	2 440 210 028	01pç.
7	420.04.630	F 00R OPO 166	01pç.	19	421.06.620	F 00R OPO 341	01pç.
8	420.05.29	2 440 210 054	01pç.	20	430.01.119	2 440 281 012	01pç.
9	421.00.718	F 00R OPO 340	05pç.	21	430.02.536	1 460 C85 001 F 00R OPO 521	01pç.
10	421.00.815	-	01pç.	22	430.02.537	F 00N 202 337 F 00R OPO 669	01pç.
11	421.00.820	2 440 210 037	02pç.	23	612.16.15	-	04pç.
12	421.00.920	1 928 300 718	01pç.				



410.20.0441 REPARO DA BOMBA DE ALTA PRESSÃO CP3S3 (EURO3)

Nº BOMBAS 0 445 020 033 | 0 445 020 007 | 0 445 020 015 | 0 445 020 115 | 0 445 020 123 | 0 445 020 149

Nº	CÓD. ROBIEL	REFERÊNCIA	EMB.	Nº	CÓD. ROBIEL	REFERÊNCIA	EMB.
2	190.50.13	1 903 230 009	03pç.	15	421.01.620	F 00R OPO 397	03pç.
3	225.01.51	F 00N 200 700	03pç.	16	421.02.420	2 440 210 039	01pç.
7	420.04.630	F 00R OPO 166	01pç.	17	421.05.320	F 00R OPO 352	01pç.
9	421.00.718	F 00R OPO 340	05pç.	18	421.06.520	F 00R OPO 352	01pç.
11	421.00.820	2 440 210 037	02pç.	19	420.05.29	2 440 210 054	01pç.
12	421.00.920	1 928 300 718	01pç.	21	430.02.536	1 460 C85 001 F 003 OPO 521	01pç.
13	421.01.120	1 928 300 719	01pç.	22	430.02.537	F 00N 202 337 F 00R OPO 669	01pç.
14	421.01.220	1 520 210 115	01pç.	23	612.16.15	-	04pç.



410.20.0433 REPARO DA BOMBA DE ENGRENAGEM CP3

Nº BOMBA 0 440 020 096

Nº	CÓD. ROBIEL	REFERÊNCIA	EMB.	Nº	CÓD. ROBIEL	REFERÊNCIA	EMB.
1	190.50.09	-	01pç.	11	421.00.820	2 440 210 037	02pç.
4	225.02.06	-	01pç.	16	421.02.420	2 440 210 039	01pç.
5	225.02.07	-	01pç.	18	421.05.520	2 440 210 028	01pç.
6	321.01.01	-	02pç.	20	430.01.119	2 440 281 012	01pç.
8	420.05.29	2 440 210 054	01pç.	23	612.16.15	-	02pç.
10	421.00.815	-	01pç.				



PEÇAS AVULSAS

Nº	CÓD. ROBIEL	REFERÊNCIA	DESCRIÇÃO	EMB.
24	410.20.046	F 00N 200 993 F 00N 201 244 F 00N 200 997	Jogo de Aspiração da Bomba CP3 - Necessários 03 Jogos	01jg.
25	155.06.07	-	Capsula da Bomba de Alta Pressão CP3 Ø26,00mm	03pç.
26A	341.07.98	F 00N 200 798	Válvula Cascata Ladrão	01pç.
26B	341.03.20	F 00N 201 320 F 01M 100 749 F 01M 101 223	Válvula Cascata Ladrão	01pç.
27A	421.07.325	4 891 300	Anel da Flange do Motor Cummins da Bomba CP3	01pç.
27B	420.10.030	2 410 210 014	Anel da Flange da Bomba 0 445 020 033	05pç.
28	ECP28.7505	-	Elemento da Bomba CP3 c/ Corpo Ø7,505MM	01pç.
28	ECP28.7510	-	Elemento da Bomba CP3 c/ Corpo Ø7,510MM	01pç.
28	ECP28.7515	-	Elemento da Bomba CP3 c/ Corpo Ø7,515MM	01pç.
28	ECP28.7520	-	Elemento da Bomba CP3 c/ Corpo Ø7,520MM	01pç.
28	ECP28.7525	-	Elemento da Bomba CP3 c/ Corpo Ø7,525MM	01pç.
28	ECP28.7530	-	Elemento da Bomba CP3 c/ Corpo Ø7,530MM	01pç.
29	ECP30.00	F 00R 0P0 582	Tucho do Elemento da Bomba de Alta Pressão CP3	01pç.
30	191.01.01	-	Engrenagem da Bomba de Alta Pressão CP3	01jg.
31	342.00.03	-	Válvula de Vedação da BBA de Baixa Pressão CP3	05pç.
R1	342.11.36	CUM4896329 VW2R002001136C	Válvula de Retorno do Cabeçote Pressão 01Kg	01pç.
R2	002.287.880	CUM3287880	Tube de Pressão da Bomba ao Rail Motor Cummins	01pç.



As peças com esta identificação fazem parte do sistema mas não são aplicadas diretamente na bomba e, por este motivo, não são visualizadas no desenho.



323.01.3241

Morsa Giratória para Bancada com Pino Trava



323.01.322

Suporte de Montagem e Desmontagem da BBA CP3
Ø Flange: 107,00mm



323.01.327

Suporte de Montagem e Desmontagem da BBA CP1 | CP3
Ø Flange: 50,00mm | 70,00mm



323.50.34

Kit de Reparação de Bombas De Alta pressão Bosch CP3



323.01.57

Ferramenta de Montar e Desmontar a Bomba CP3
Necessárias 3 Peças na Aplicação



323.02.23

Kit de Substituição da Bucha de Assentamento da Esfera CP3



324.06.50

Chave para Bujão da Válvula da Saída da Esfera Bomba CP3



323.02.13

Óleo de Corte



323.02.06

Ferramenta de Apertar e Soltar o Bujão da Bomba CP1H | CP3





323.02.14

Chave de Impacto



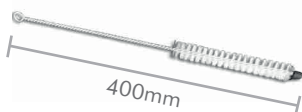
323.02.17

Ferramenta de Aplicação da Capsula da Bomba CP3
Ø 26,00mm



323.02.12

Escova para Limpeza e Remoção de Resíduos
Ø 10,00mm



323.02.121

Escova para Limpeza e Remoção de Resíduos
Ø 12,00mm



323.02.25

Ferramenta de Desbaste do Elemento da Bomba CP3
Ø 7,50mm



323.02.26

Ferramenta de Acabamento do Elemento da Bomba CP3
Ø 7,50mm



324.19.015

Ferramenta de Desbaste do Assento da Esfera da Bomba CP3 EURO3
Rosca M16 x 1,5



324.20.015

Ferramenta de Acabamento do Assento da Esfera da Bomba CP3 EURO3
Rosca M16 x 1,5



324.17.130

Ferramenta de Desbaste do Assento da Válvula de Aspiração de Bomba CP3
Rosca M18 x 1,5



324.18.130

Ferramenta de Acabamento do Assento da Válvula de Aspiração de Bomba CP3
Rosca M18 x 1,5



UTILIZE A CÂMERA DO SEU CELULAR PARA ESCANEAR O QR CODE E OBTER MAIS INFORMAÇÕES TÉCNICAS DOS PRODUTOS EM NOSSO APLICATIVO **ROBIEL**

BAIXE NOSSO NOVO APP

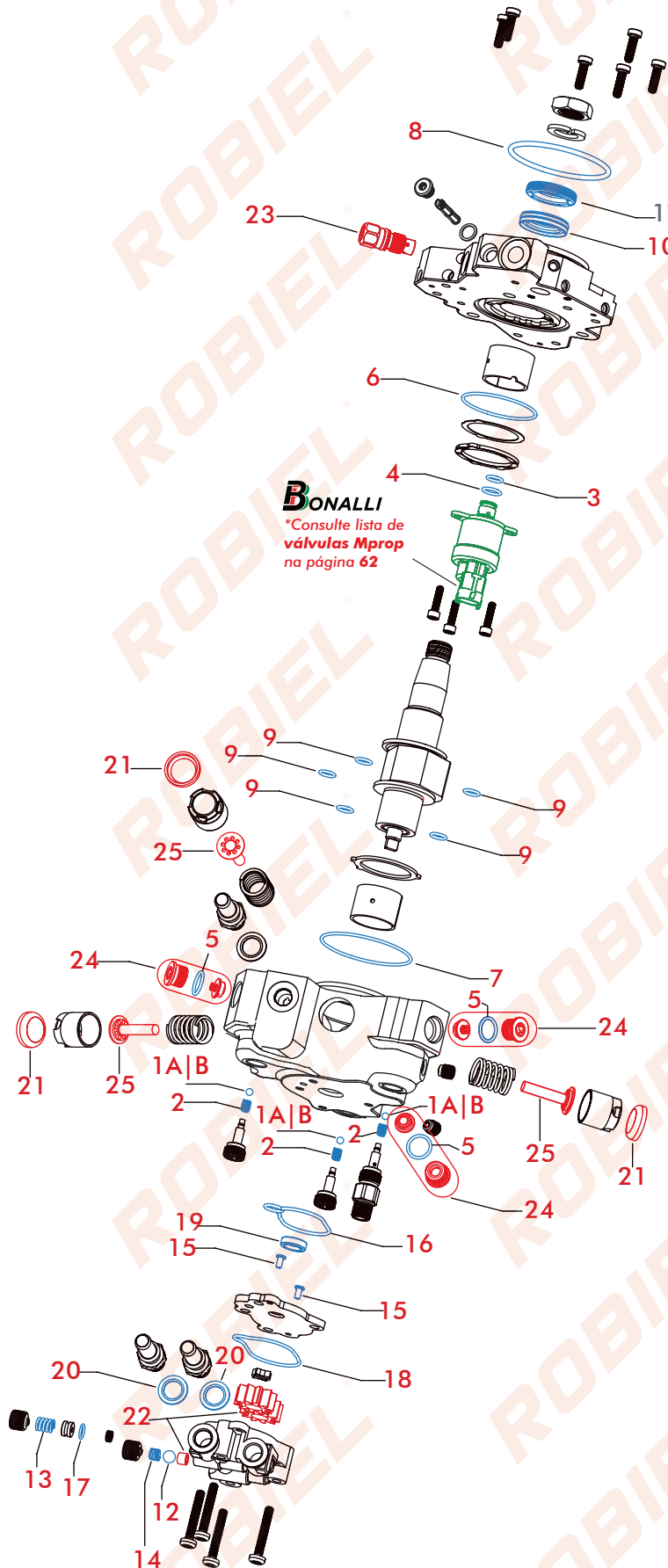


BOMBAS DE ALTA PRESSÃO CP3

CR|CP3HS3|L110|30-7895

Nº BOMBAS

- 0 445 020 129
- 0 445 020 137
- 0 445 020 101
- 0 445 020 167
- 0 445 020 207
- 0 445 020 169



BONALLI
 *Consulte lista de válvulas Mprop na página 62

410.53.129

REPARO DA BOMBA DE ALTA PRESSÃO CP3 (EURO 5)

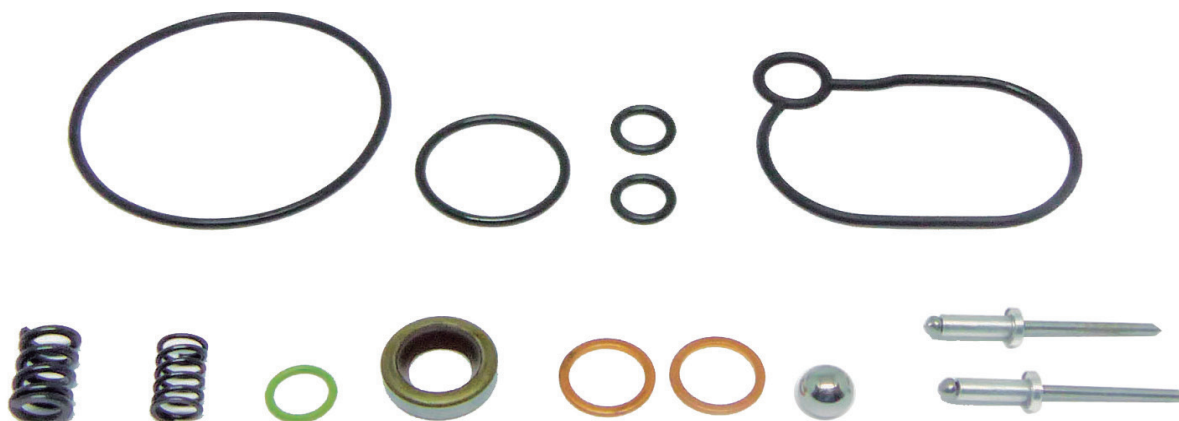
REFERÊNCIA			
Nº	CÓD. ROBIEL	REFERÊNCIA	EMB.
1A	190.50.13	1 903 230 009	03pç.
2	225.01.51	F 00N 200 700	03pç.
3	421.00.920	1 928 300 718	01pç.
4	421.01.120	1 928 300 719	01pç.
5	421.01.520	-	03pç.
6	421.05.320	F 00R OPO 352	01pç.
Nº	CÓD. ROBIEL	REFERÊNCIA	EMB.
7	421.06.620	F 00R OPO 341	01pç.
8	421.07.335	F 00N 201 306	01pç.
9	421.09.020	F 00N 201 745	05pç.
10	430.02.536	F 00R OPO 669 1 460 C85 001	01pç.
11	430.02.537	F 00R OPO 521 F 00N 202 3371	01pç.



410.20.0433

REPARO DA BOMBA DE ENGRENAGEM CP3

Nº BOMBA		0 440 020 096	
Nº	CÓD. ROBIEL	REFERÊNCIA	EMB.
12	190.50.09	-	01pç.
13	225.02.06	-	01pç.
14	225.02.07	-	01pç.
15	321.01.01	-	02pç.
16	420.05.29	2 440 210 054	01pç.
16	421.02.420	2 440 210 039	01pç.
Nº	CÓD. ROBIEL	REFERÊNCIA	EMB.
16	421.00.820	2 440 210 037	02pç.
17	421.00.815	-	01pç.
18	421.05.520	2 440 210 028	01pç.
19	430.01.119	2 440 281 012	01pç.
20	612.16.15	-	02pç.



PEÇAS AVULSAS

Nº	CÓD. ROBIEL	REFERÊNCIA	DESCRIÇÃO	EMB.
21	155.06.07	-	Selo (Capsula) da Bomba de Alta Pressão CP3	03pç.
12	190.50.09	-	Esfera da Bomba de Engrenagens Ø9,00mm	12pç.
1A	190.50.13	1 903 230 009	Esfera da Bomba de Alta Pressão CP3 Ø5,00mm	12pç.
1B	190.52.03	-	Esfera Cerâmica Ø5,00mm	12pç.
22	191.01.01	-	Jogo de Engrenagem da Bomba de Alta Pressão CP3	01jg.
23	341.04.50	F 00N 202 450	Válvula Cascata Ladrão 0450	01pç.
24	410.20.049	F 00N 202 354	Kit da Válvula de Aspiração	01jg.
10	430.02.536	F 00R OPO 669 1 460 C85 001	Retentor da Bomba de Alta Pressão CP3	01pç.
11	430.02.537	F 00R OPO 521 F 00N 202 337	Retentor da Bomba de Alta Pressão CP3	01pç.
25	ECP.34.7505	-	Elemento da Bomba CP3 c/ Corpo Ø7,505MM	01pç.
25	ECP.34.7510	-	Elemento da Bomba CP3 c/ Corpo Ø7,510MM	01pç.
25	ECP.34.7515	-	Elemento da Bomba CP3 c/ Corpo Ø7,515MM	01pç.
25	ECP.34.7520	-	Elemento da Bomba CP3 c/ Corpo Ø7,520MM	01pç.
25	ECP.34.7525	-	Elemento da Bomba CP3 c/ Corpo Ø7,525MM	01pç.
25	ECP.34.7530	-	Elemento da Bomba CP3 c/ Corpo Ø7,530MM	01pç.





323.01.571

Ferramenta de Montar e Desmontar a Bomba CP3
Necessárias 3 Peças na Aplicação



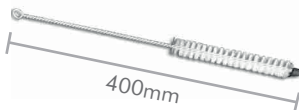
323.02.17

Ferramenta de Aplicação da Capsula da Bomba CP3
Ø 26,00mm



323.02.12

Escova para Limpeza e Remoção de Resíduos
Ø 10,00mm



323.02.121

Escova para Limpeza e Remoção de Resíduos
Ø 12,00mm



323.02.25

Ferramenta de Desbaste do Elemento da Bomba CP3
Ø 7,50mm



323.02.26

Ferramenta de Acabamento do Elemento da Bomba CP3
Ø 7,50mm



324.19.015

Ferramenta de Desbaste do Assento da Esfera da Bomba CP3 EURO3
Rosca M16 x 1,5



324.20.015

Ferramenta de Acabamento do Assento da Esfera da Bomba CP3 EURO3
Rosca M16 x 1,5



323.02.23

Kit de Substituição da Bucha de Assentamento da Esfera CP3



323.50.34

Kit de Reparação de Bombas De Alta pressão Bosch CP3



324.17.115

Ferramenta de Desbaste do Assento da Válvula de Aspiração de Bomba CP3
Rosca M16 x 1,0



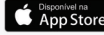
324.18.115

Ferramenta de Acabamento do Assento da Válvula de Aspiração de Bomba CP3
Rosca M16 x 1,0



UTILIZE A CÂMERA DO SEU CELULAR PARA ESCANEAR O QR CODE E OBTER MAIS INFORMAÇÕES TÉCNICAS DOS PRODUTOS EM NOSSO APLICATIVO **ROBIEL**

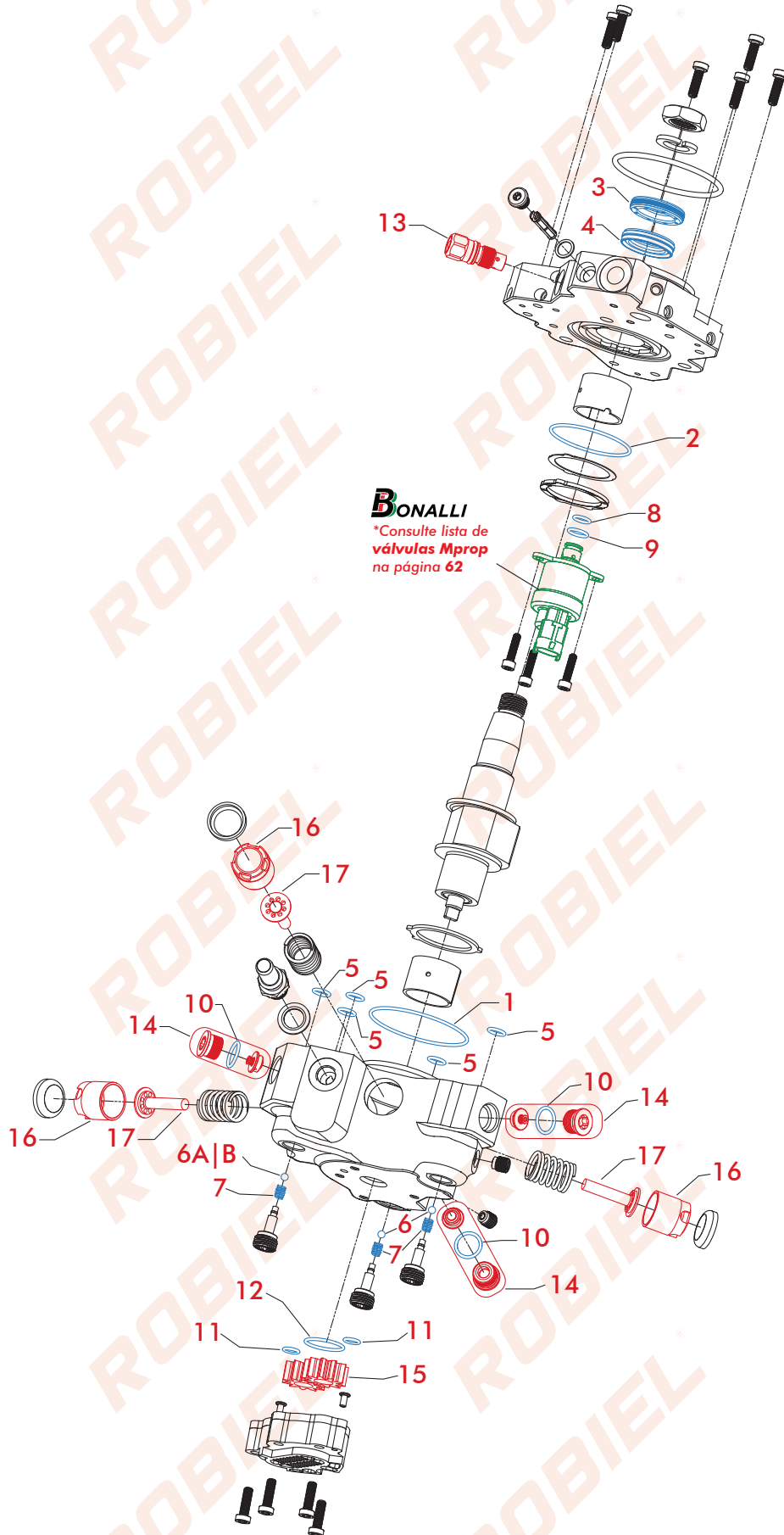
BAIXE NOSSO NOVO APP



BOMBAS DE ALTA PRESSÃO CP3

Nº BOMBAS

0 445 020 005



410.20.005

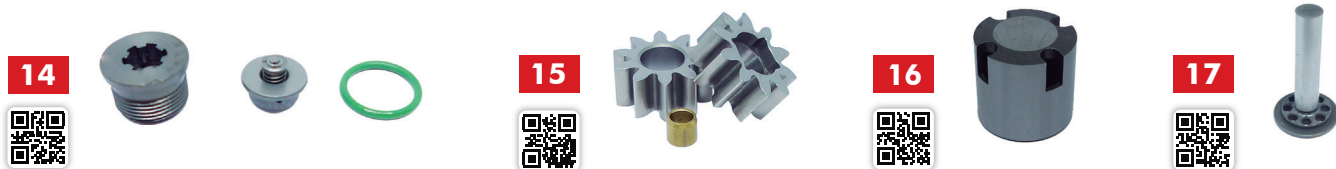
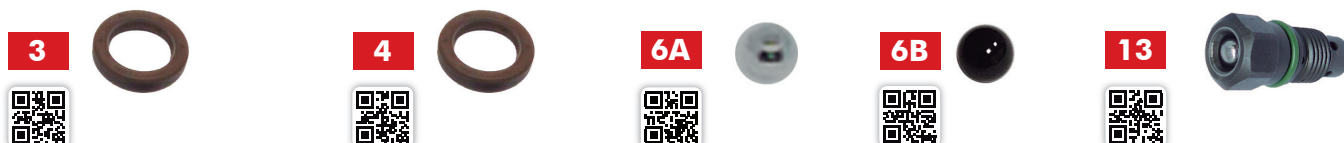
REPARO DA BOMBA DE ALTA PRESSÃO CP3S3

REFERÊNCIA		0 445 020 005					
Nº	CÓD. ROBIEL	REFERÊNCIA	EMB.	Nº	CÓD. ROBIEL	REFERÊNCIA	EMB.
1	421.06.620	F 00R OPO 341	01pç.	7	225.01.51	F 00N 200 700	03pç.
2	421.05.320	F 00R OPO 352	01pç.	8	421.00.920	1 928 300 718	01pç.
3	430.02.537	F 00R OPO 669	01pç.	9	421.01.120	1 928 300 719	01pç.
4	430.02.536	F 00R OPO 521	01pç.	10	421.01.520	1 410 210 014	03pç.
5	421.00.718	F 00R OPO 340	05pç.	11	421.00.820	2 440 210 037	02pç.
6A	190.50.13	1 903 230 009	03pç.	12	421.02.420	2 440 210 039	01pç.



PEÇAS AVULSAS

Nº	CÓD. ROBIEL	REFERÊNCIA	DESCRIÇÃO	EMB.
3	430.02.537	F 00R 0P0 669	Retentor da Bomba de Alta Pressão CP3	01pç.
4	430.02.536	F 00R 0P0 521	Retentor da Bomba de Alta Pressão CP3	01pç.
6A	190.50.13	1 903 230 009	Esfera da Bomba de Alta Pressão CP3 Ø5,00mm	12pç.
6B	190.52.03	-	Esfera Cerâmica Ø5,00mm	12pç.
13	341.07.98	F 00N 200 798	Válvula Cascata Ladrão	01pç.
14	410.20.046	F 00N 200 993 F 00N 201 244 F 00N 200 997	Jogo de Aspiração da Bomba CP3 - Necessários 03 Jogos	01jg.
15	191.01.01	-	Jogo de Engrenagem da Bomba de Alta Pressão CP3	01jg.
16	ECP.30.00	F 00R 0P0 582	Tucho do Elemento da Bomba de Alta Pressão CP3	01pç.
17	ECP.34.7505	-	Elemento da Bomba CP3 c/ Corpo Ø7,505MM	01pç.
17	ECP.34.7510	-	Elemento da Bomba CP3 c/ Corpo Ø7,510MM	01pç.
17	ECP.34.7515	-	Elemento da Bomba CP3 c/ Corpo Ø7,515MM	01pç.
17	ECP.34.7520	-	Elemento da Bomba CP3 c/ Corpo Ø7,520MM	01pç.
17	ECP.34.7525	-	Elemento da Bomba CP3 c/ Corpo Ø7,525MM	01pç.
17	ECP.34.7530	-	Elemento da Bomba CP3 c/ Corpo Ø7,530MM	01pç.




323.01.3241
Morsa Giratória para Bancada com Pino Trava




323.50.34
Kit de Reparação de Bombas De Alta pressão Bosch CP3




323.02.13
Óleo de Corte




324.06.50
Chave para Bujão da Válvula da Saída da Esfera Bomba CP3



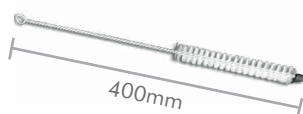

323.02.06
Ferramenta de Apertar e Soltar o Bujão da Bomba CP1H|CP3





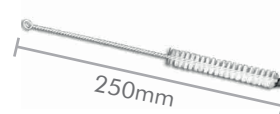
323.01.57

Ferramenta de Montar e Desmontar a Bomba CP3
Necessárias 3 Peças na Aplicação



323.02.121

Escova para Limpeza e Remoção de Resíduos
Ø 12,00mm



323.02.12

Escova para Limpeza e Remoção de Resíduos
Ø 10,00mm



323.02.25

Ferramenta de Desbaste do Elemento da Bomba CP3
Ø 7,50mm



323.02.26

Ferramenta de Acabamento do Elemento da Bomba CP3
Ø 7,50mm



324.19.015

Ferramenta de Desbaste do Assento da Esfera da Bomba CP3 EURO3
Rosca M16 x 1,5



324.20.015

Ferramenta de Acabamento do Assento da Esfera da Bomba CP3 EURO3
Rosca M16 x 1,5



324.17.130

Ferramenta de Desbaste do Assento da Válvula de Aspiração de Bomba CP3
Rosca M18 x 1,5



324.18.130

Ferramenta de Acabamento do Assento da Válvula de Aspiração de Bomba CP3
Rosca M18 x 1,5



UTILIZE A CÂMERA DO SEU CELULAR PARA ESCANEAR O QR CODE E OBTER MAIS INFORMAÇÕES TÉCNICAS DOS PRODUTOS EM NOSSO APLICATIVO **ROBIEL**

BAIXE NOSSO NOVO APP

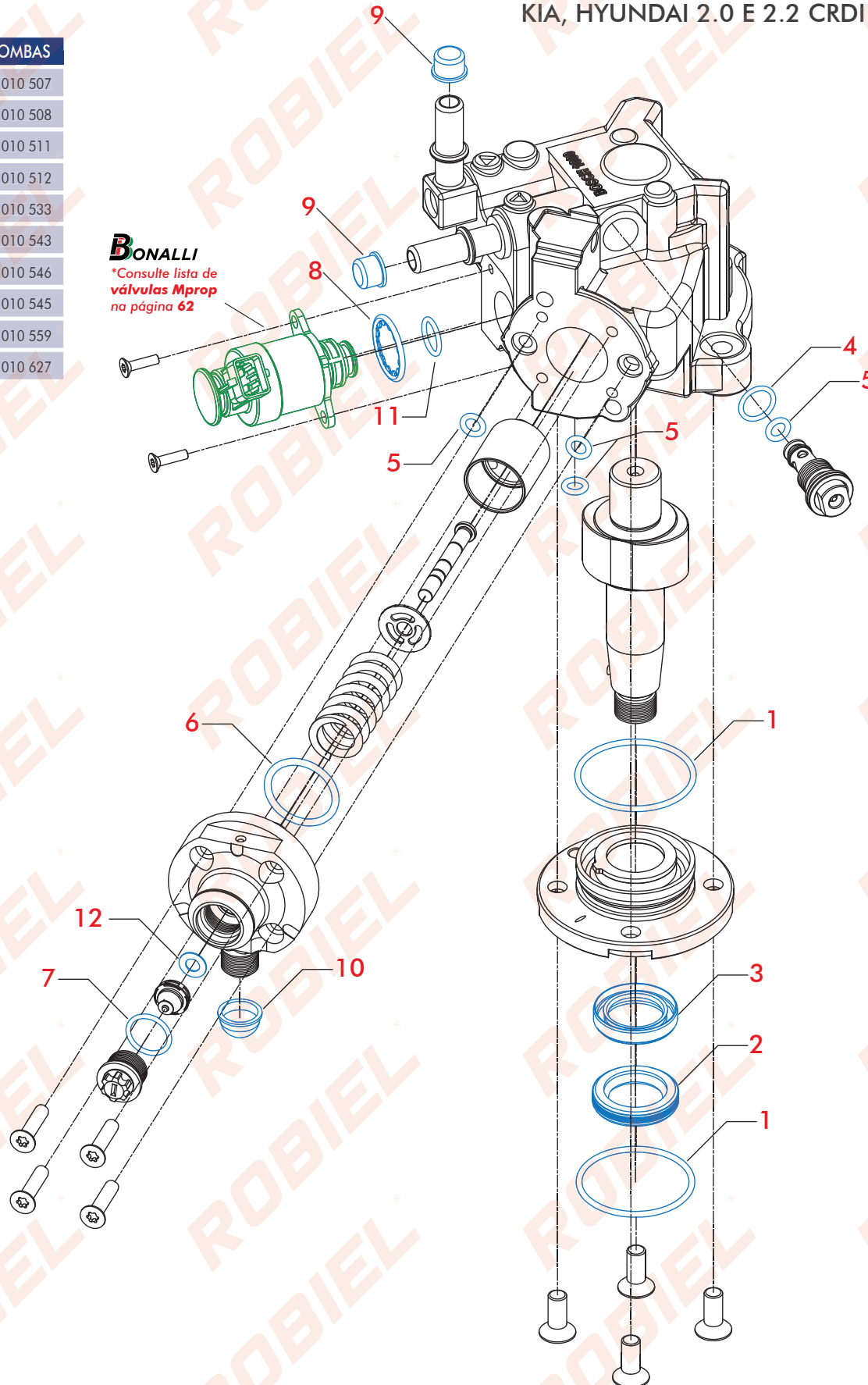


BOMBAS DE ALTA PRESSÃO CP4

AMAROK 2.0 TDI 16 V
KIA, HYUNDAI 2.0 E 2.2 CRDI - SANTA FÉ

Nº BOMBAS
0 445 010 507
0 445 010 508
0 445 010 511
0 445 010 512
0 445 010 533
0 445 010 543
0 445 010 546
0 445 010 545
0 445 010 559
0 445 010 627

BONALLI
*Consulte lista de válvulas Mprop na página 62



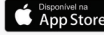
410.10.508
REPARO DA BOMBA DE ALTA PRESSÃO CP4 - AMROK

REFERÊNCIA				
Nº	CÓD. ROBIEL	REFERÊNCIA	DESCRIÇÃO	EMB.
1	421.04.624	023 997 65 48	Anel	02pç.
2	430.02.537	F 00R 0P0 521	Retentor	01pç.
3	430.02.536	F 00R 0P0 669	Retentor	01pç.
4	421.01.320	1 460 C15 003	Anel	01pç.
5	421.00.724	1 460 C15 001	Anel	04pç.
6	421.29.030	-	Anel	02pç.
7	421.01.620	F 00R 0P0 397	Anel	02pç.
8	421.24.245	1 928 301 161	Anel	01pç.
9	220.03.01	1 410 508 011	Tampa de Proteção 11,00x13,00mm	02pç.
10	220.03.03	-	Tampa de Proteção 15,50x17,00mm	02pç.
11	421.01.220	1 928 300 717	Anel	01pç.
12	806.12.06	-	Calço 6,30 x 12,50 x 0,60mm	02pç.



UTILIZE A CÂMERA DO SEU CELULAR PARA ESCANEAR O QR CODE E OBTER MAIS INFORMAÇÕES TÉCNICAS DOS PRODUTOS EM NOSSO APLICATIVO **ROBIEL**

BAIXE NOSSO NOVO APP



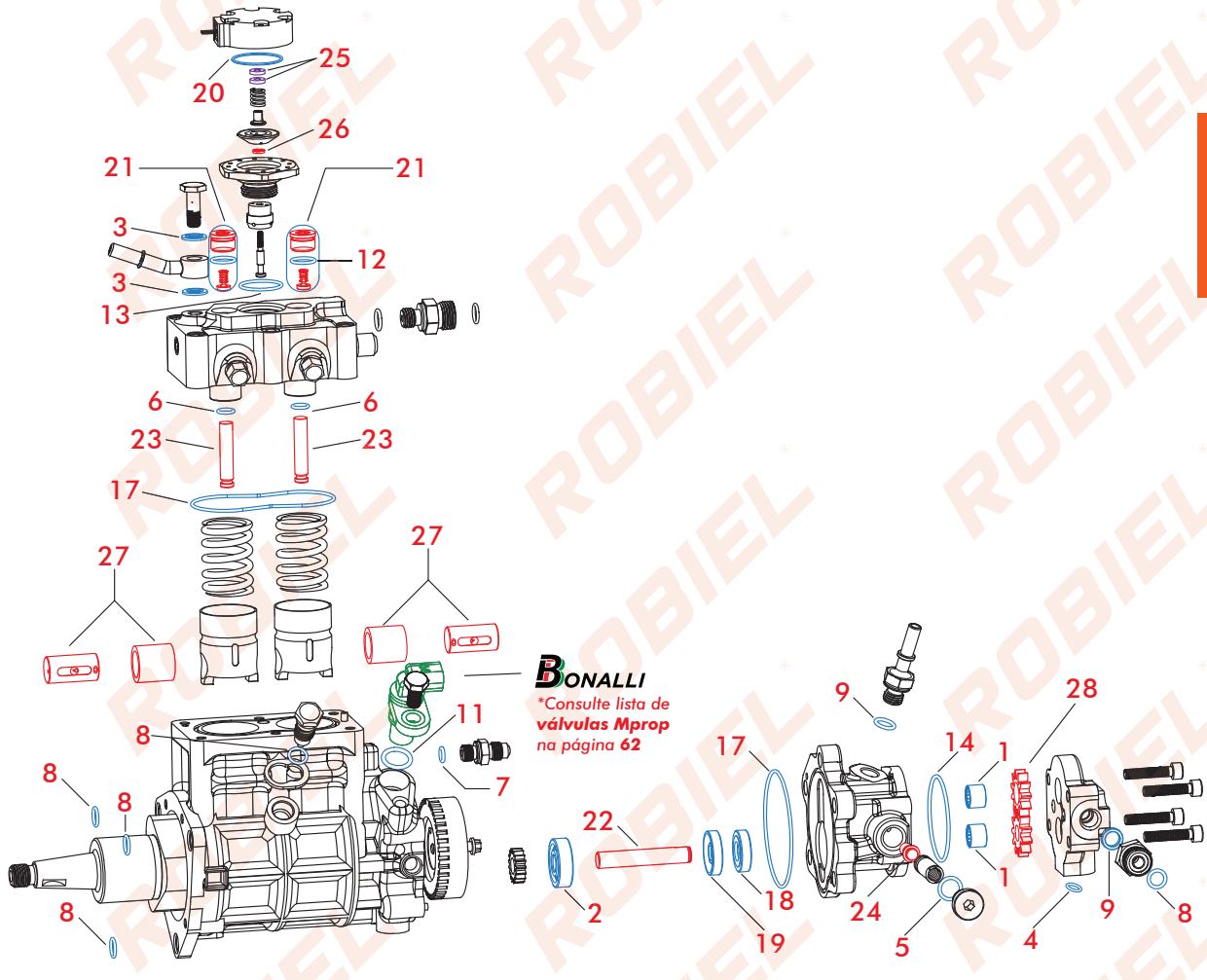
BOMBA DE ALTA CATERPILLAR | PERKINS

Nº BOMBAS

317-8021

324-0532

326-4635



410.20.052

Jogo de aspiração da Bomba Caterpillar