

# **ROBIEL®**

## **UNIDADES EUP | EUI | HEUI**

### **Unidades EUP**

PLD MBB Menores  
PLD MBB Maiores  
Volvo

### **Unidades EUI**

Bosch E1 - Euro 5- Iveco  
Bosch EUI PDE- Scania | Iveco  
Caterpillar C10 | C12  
Caterpillar C13 | C15  
Caterpillar C15 | C32  
Caterpillar 3500  
Cummins N14  
Delphi A1 | A2 - Volvo D12 A | C  
Delphi E1 - Volvo D12D  
John Deere E1  
Delphi E3 - Volvo D13  
Delphi E3 - Freightliner  
Detroit Série 60 N2  
Detroit Série 60 N3  
Daf MX13  
Cummins ISX - Scania 470 HPI

### **Unidades HEUI**

Caterpillar C7 | C9  
Caterpillar 3126  
Navistar DT466E  
Caterpillar 3126B | 3116  
Navistar G2.8  
Navistar G2.9

UTILIZE A CÂMERA DO SEU CELULAR PARA ESCANEAR O QR CODE E OBTER MAIS INFORMAÇÕES TÉCNICAS DOS PRODUTOS EM NOSSO APLICATIVO **ROBIEL®**

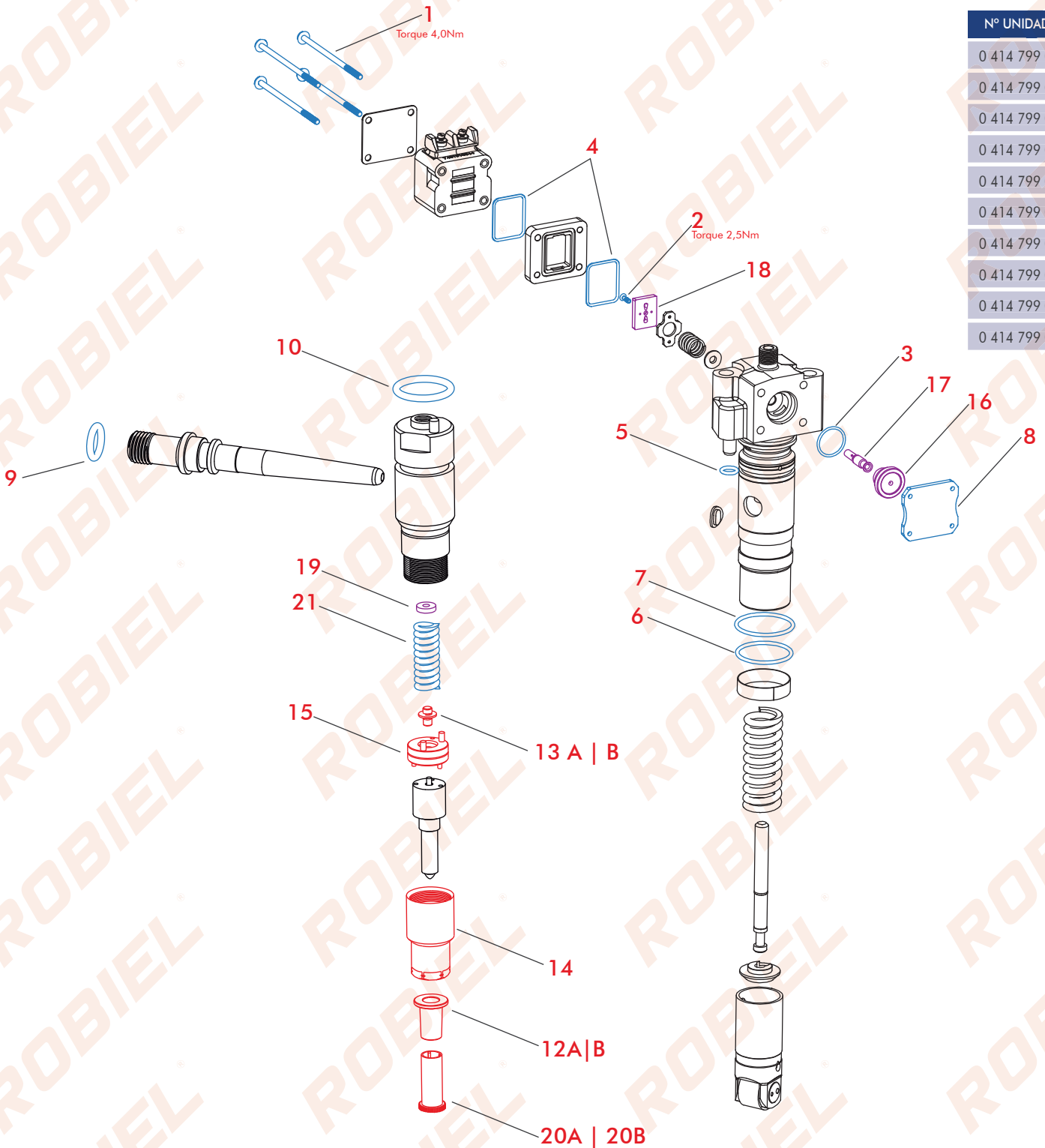
BAIXE NOSSO NOVO APP



## UNIDADES UP PLD MBB - MENORES

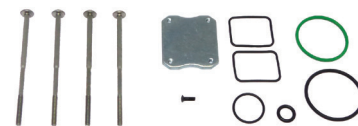
5914|915|Acello 915C|1620|1215  
 1218|1418|1723|1728|1933  
 Atego 2425  
 Atego 2428

Nº UNIDADES
0 414 799 003
0 414 799 004
0 414 799 006
0 414 799 008
0 414 799 012
0 414 799 013
0 414 799 014
0 414 799 017
0 414 799 019
0 414 799 022

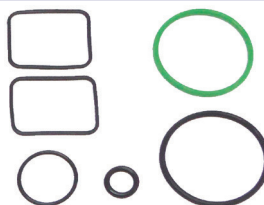


**420.90.08**
**REPARO DA UNIDADE INJETORA EUP SÉRIE 900 COMPLETO**

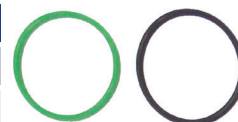
CÓD. REFERÊNCIA		F 00H N37 070		
Nº	CÓD. ROBIEL	REFERÊNCIA	DESCRIÇÃO	EMB.
1	250.20.70	-	Parafuso (torque 4,0Nm)	04pçs.
2	250.21.70	F 00H N35 725	Parafuso (torque 2,5Nm)	01pçs.
3	421.21.18	F 00H N35 723	Anel	01pçs.
4	421.23.31	F 00H N37 008	Anel	02pçs.
5	421.00.925	F 00H N35 985	Anel	01pçs.
6	421.03.726	F 00H N37 622	Anel	01pçs.
7	421.03.826	F 00H N37 621	Anel	01pçs.
8	801.00.40	-	Placa	01pçs.


**420.99.994**
**REPARO DA UNIDADE MBB 4|6 CILINDROS (MENOR) OM904|906 PARCIAL**

CÓD. REFERÊNCIA		Unidades Menores 0 414 799 003   008		
Nº	CÓD. ROBIEL	REFERÊNCIA	DESCRIÇÃO	EMB.
3	421.21.18	F 00H N35 723	Anel	01pçs.
4	421.23.31	F 00H N37 008	Anel	02pçs.
5	421.00.925	F 00H N35 985	Anel	01pçs.
6	421.03.726	F 00H N37 622	Anel	01pçs.
7	421.03.826	F 00H N37 621	Anel	01pçs.


**420.75.648**
**REPARO EXTERNO DA UNIDADE INJETORA MBB 712C 4 CILINDROS**

CÓD. REFERÊNCIA		F 00H N37 454		
Nº	CÓD. ROBIEL	REFERÊNCIA	DESCRIÇÃO	EMB.
6	421.03.726	F 00H N37 622	Anel	01pçs.
7	421.03.826	F 00H N37 621	Anel	01pçs.


**420.37.003**
**REPARO DO PORTA INJETOR DA UNIDADE MBB 712C 4 CILINDROS**

CÓD. REFERÊNCIA		-		
Nº	CÓD. ROBIEL	REFERÊNCIA	DESCRIÇÃO	EMB.
9	421.01.130	A5419970545 2 430 210 082	Anel	01pçs.
10	421.02.130	A5419970645 2 430 210 081	Anel	01pçs.
12	600.03.01	F 00Z W00 001 906 017 07 60	Luva de vedação	01pçs.


**409.00.001**
**REPARO DE MOLA, DISCO E PINO PARA UNIDADES SCANIA**

CÓD. REFERÊNCIA		F 000 431 702		
Nº	CÓD. ROBIEL	REFERÊNCIA	DESCRIÇÃO	EMB.
21	225.01.42	2 434 614 040	Mola	01pçs.
13B	305.02.12	F 00H B20 001 2 433 124 393	Pino	01pçs.
15	D00.36.221	2 430 136 221	Disco Intermediário	01pçs.



**PEÇAS AVULSAS**

Nº	CÓD. ROBIEL	REFERÊNCIA	DESCRIÇÃO	EMB.
2	250.21.70	-	Parafuso do Solenóide da Unidade MBB - Torque 2,5Nm	06pç.
3	421.21.18	F 00H N35 723	Anel da Tampa do Batente da Unidade MBB	06pç.
4	421.23.31	F 00H N37 008	Anel Interno de Vedação do Solenóide	12pç.
5	421.00.925	F 00H N35 985	Anel do Corpo da Unidade Injetora	06pç.
6	421.03.726	F 00H N37 622	Anel da Unidade Injetora MBB 712C Verde	06pç.
7	421.03.826	F 00H N37 621	Anel da Unidade Injetora MBB 712C Preto - Esp: 2,50mm	06pç.
9	421.01.130	A5419970645	Anel do Bastão do Porta Injetor	10pç.
10	421.02.130	A5419970545	Anel do Porta Injetor MBB	10pç.
12A	600.03.01	F 00Z W00 001 906 017 07 60	Luva de Vedação do Bico Injetor - 17,00mm	06pç.
12B	600.03.02	906 017 05 60	Luva de Vedação Motor Série 900 - Maior - 19,00mm	06pç.
13A	305.02.11	2 433 124 377 F 00Z B20 002	Pino de Pressão do Bico 712 Eletrônico	06pç.
13B	305.02.12	2 433 124 393 F 00Z B20 001	Pino de Pressão do Bico da Unidade UI UP	06pç.
14	315.06.27	2 433 349 189	Porca do Bico Injetor MBB 712 914 1215	01pç.
15	D00.36.221	2 430 136 221 F 00Z Z20 003	Disco Intermediário MBB	01pç.
20A	220.03.08	F 00R J02 537   F 00R J03 561 6.000.900.262	Capa Protetora do Bico Injetor Ø 7,00mm	01ct.
20B	220.03.09	F 00H 410 849   F 00Z C88 080 6.000.900.076	Capa Protetora do Bico Injetor Ø 9,00mm	01ct.
21	225.01.42	2 434 614 040	Mola da Unidade MBB / Scania / Iveco	06pç.
R1	340.03.15	A 906 092 0510	Válvula de Retorno MBB OM904 906	01pç.
R2	340.03.151	A 906 092 1210	Válvula de Retorno MBB OM906LA c/ Filtro	01pç.
R3	340.03.26	-	Válvula de Retorno Circuito de Alimentação MBB1938	01pç.
R4	002.01.1433	A 906 070 1433	Tube injetor MBB 712C	01pç.





16

**BUJÃO DA UNIDADE  
MERCEDES EUP|PLD**



CÓD. ROBIEL	REFERÊNCIA	ESPESSURA(mm)
165.09.50	-	9,50
165.09.51	-	9,51
165.09.52	-	9,52
165.09.53	-	9,53
165.09.54	-	9,54
165.09.55	-	9,55
165.09.56	-	9,56
165.09.57	-	9,57
165.09.58	-	9,58
165.09.59	-	9,59
165.09.60	-	9,60
165.09.61	-	9,61
165.09.62	-	9,62
165.09.63	-	9,63
165.09.64	-	9,64
165.09.66	-	9,66
165.09.67	-	9,67
165.09.68	-	9,68

EMBALAGEM COM 02 PEÇAS



**415.00.07**

**KIT DE BUJÕES PARA UNIDADES  
BOSCH EUP / PLD**



06 Peças por Medida

**TOTAL DE 90 PEÇAS**

17

**VÁLVULA DE VEDAÇÃO  
UNIDADE EUI/PDE - EUP/PLD**



CÓD. ROBIEL	REFERÊNCIA	ESPESSURA(mm)
340.05.01	-	7,000
340.05.02	-	7,005
340.05.03	-	7,010
340.05.04	-	7,015
340.05.05	-	7,020
340.05.06	-	7,025
340.05.07	-	7,030
340.05.08	-	7,040
340.05.09	-	7,050
340.05.10	-	7,060
340.05.11	-	7,070

EMBALAGEM COM 01 PEÇAS



**415.00.06**

**KIT DE VÁLVULAS PARA UNIDADES  
BOSCH EUI / PDE - EUP / PLD**



06 Peças por Medida

**TOTAL DE 66 PEÇAS**

**18** **PLACA DE ATRACAMENTO DA UNIDADE EUP|PLD**   
 Ø Interno: 18,50 Ø Externo: 24,00

CÓD. ROBIEL	REFERÊNCIA	ESPESSURA(mm)
801.03.85	-	3,85
801.03.87	-	3,87
801.03.89	-	3,89
801.03.91	-	3,91
801.03.93	-	3,93
801.03.95	-	3,95
801.03.400	-	4,00
801.03.405	-	4,05
801.03.410	-	4,10

**EMBALAGEM COM 04 PEÇAS**

**415.00.09** KIT DE PLACAS DE ATRACAMENTO PARA UNIDADES BOSCH EUI / PDE - EUP / PLD



06 Peças por Medida

**TOTAL DE 54 PEÇAS**

**19** **CALÇO DO BICO DA UNIDADE EUP|PLD - EUI | PDE**   
 Ø Interno: 3,00 Ø Externo: 8,00

CÓD. ROBIEL	REFERÊNCIA	ESPESSURA(mm)
803.09.080	2 430 102 280	0,80
803.09.085	-	0,85
803.09.090	2 430 102 290	0,90
803.09.095	-	0,95
803.09.10	2 430 102 300	1,00
803.09.105	-	1,05
803.09.11	2 430 102 310	1,10
803.09.115	-	1,15
803.09.12	2 430 102 320	1,20
803.09.125	-	1,25
803.09.13	2 430 102 330	1,30
803.09.135	-	1,35
803.09.14	2 430 102 340	1,40
803.09.145	-	1,45
803.09.15	2 430 102 350	1,50
803.09.155	-	1,55
803.09.16	2 430 102 360	1,60
803.09.165	-	1,65
803.09.17	2 430 102 370	1,70
803.09.175	-	1,75
803.09.18	2 430 102 380	1,80
803.09.185	-	1,85
803.09.19	2 430 102 390	1,90
803.09.195	-	1,95
803.09.20	2 430 102 390	2,00

**EMBALAGEM COM 12 PEÇAS**



**323.01.20**

Dispositivo para Testar o Bico MBB



**323.01.06**

Chave para Soltar o Parafuso Solenóide de Inox Externo



**323.01.11**

Chave para Soltar o Parafuso da Placa de Atracamento



**324.28.06**

Ferramenta para teste estanqueidade Mercedes





**323.01.3241**

Morsa Giratória para Bancada com Pino Trava



**323.01.3252**

Suporte para Regulagem da



**323.02.12**

Escova para Limpeza e Remoção de Resíduos Ø 10,00mm



**323.01.98**

Ferramenta de Retífica do Alojamento da Unidade EUI|EUP Válvulas de 7,000 à 7,030



**323.01.99**

Ferramenta de Acabamento do Alojamento da Unidade EUI|EUP Válvulas de 7,000 à 7,030



**323.01.100**

Ferramenta de Desbaste do Alojamento da Unidade EUI|EUP Válvulas de 7,000 à 7,030



**323.02.18**

Ferramenta de Retífica do Alojamento da Unidade EUI|EUP Válvulas de 7,040 à 7,070



**323.02.19**

Ferramenta de Acabamento do Alojamento da Unidade EUI|EUP Válvulas de 7,040 à 7,070



**323.02.20**

Ferramenta de Desbaste do Alojamento da Unidade EUI|EUP Válvulas de 7,040 à 7,070



**323.02.13**

Óleo de Corte



**323.01.792**

Ferramenta de Fixar Placa de Apoio do Ajuste do Cursor da Agulha



**323.50.041**

Kit de Reparação de Unidades Bosch EUI | EUP Troca da Válvula



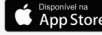
**323.50.111**

Kit de Reparação de Unidades Bosch EUI | EUP



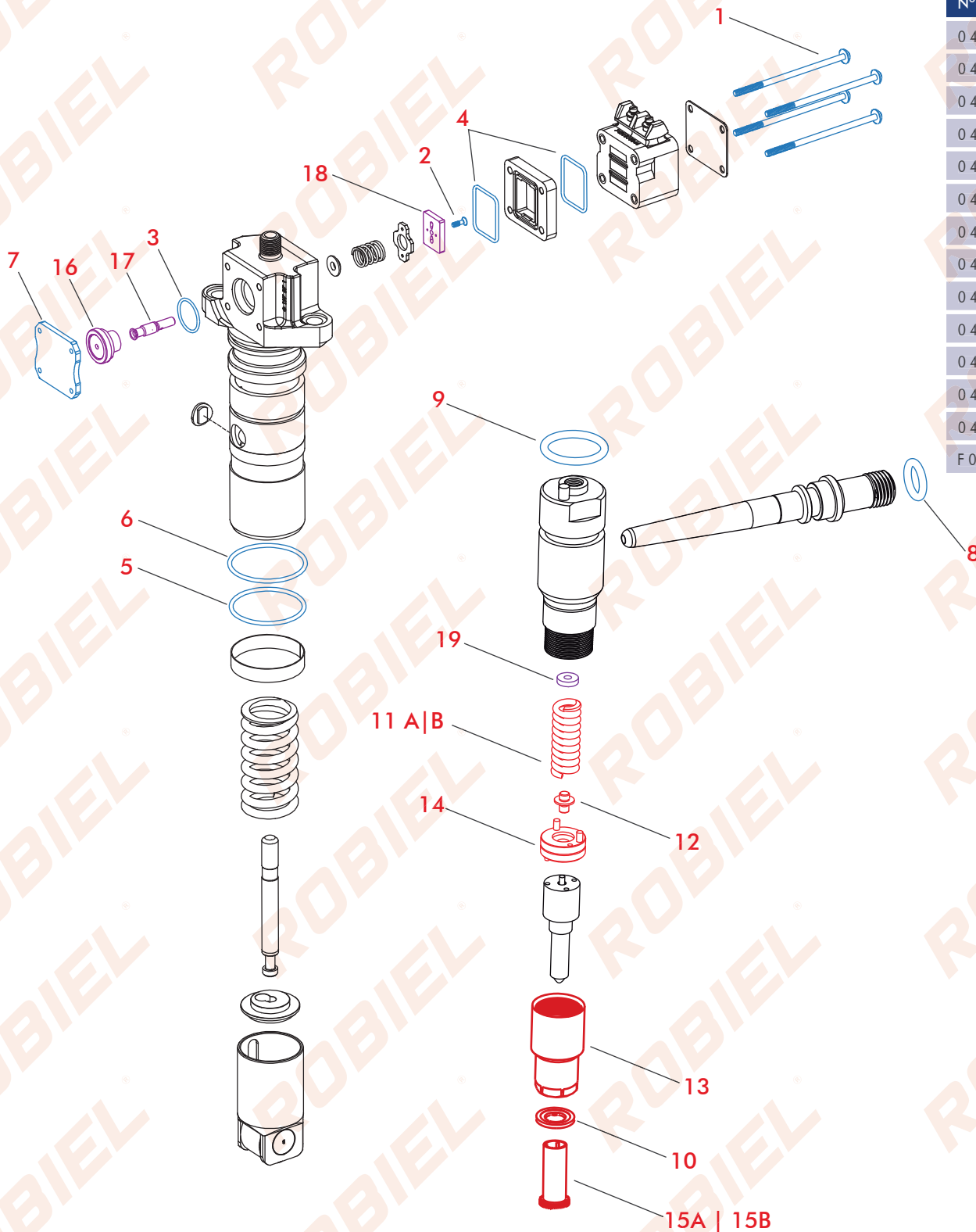
UTILIZE A CÂMERA DO SEU CELULAR PARA ESCANEAR O QR CODE E OBTER MAIS INFORMAÇÕES TÉCNICAS DOS PRODUTOS EM NOSSO APLICATIVO **ROBIEL®**

BAIXE NOSSO NOVO APP



**UNIDADES EUP | PLD MBB - MAIORES**

457 | 541 | 542 |  
 1938LS | 2638LS | 1938S  
 26445S | 1944S | 2638S | 1634LS  
 ACXOR2035 | 2040 | 2044 | 2540 | 2544 | 2644



Nº UNIDADES
0 414 799 001
0 414 799 005
0 414 799 007
0 414 799 009
0 414 799 010
0 414 799 011
0 414 799 015
0 414 799 016
0 414 799 018
0 414 799 020
0 414 799 021
0 414 799 023
0 414 799 024
F 000 99D 002

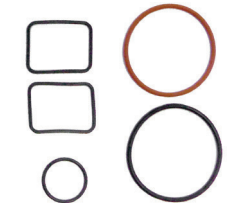

**420.70.69**
**REPARO DA UNIDADE INJETORA UP|PLD 1938 6 CILÍNDROS COMPLETO**

CÓD. REFERÊNCIA		F 00H N37 069		
Nº	CÓD. ROBIEL	REFERÊNCIA	DESCRIÇÃO	EMB.
1	250.20.70	-	Parafuso (torque 4,0Nm)	04pçs.
2	250.21.70	F 00H N35 725	Parafuso (torque 2,5Nm)	01pçs.
3	421.21.18	F 00H N35 723	Anel	01pçs.
4	421.23.31	F 00H N37 008	Anel	02pçs.
5	421.04.624	023 997 65 48	Anel	01pçs.
6	421.05.025	023 997 64 48	Anel	01pçs.
7	801.00.40	-	Placa	01pçs.





**420.37.070**
**REPARO DA UNIDADE INJETORA UP|PLD 1938 6 CILÍNDROS PARCIAL**

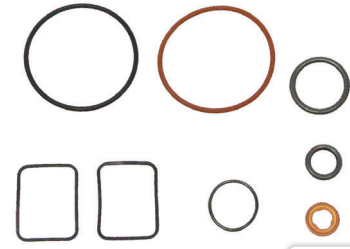

CÓD. REFERÊNCIA				
Nº	CÓD. ROBIEL	REFERÊNCIA	DESCRIÇÃO	EMB.
3	421.21.18	F 00H N35 723	Anel	01pçs.
4	421.23.31	F 00H N37 008	Anel	02pçs.
5	421.04.624	023 997 65 48	Anel	01pçs.
6	421.05.025	023 997 64 48	Anel	01pçs.



**420.37.001**
**REPARO DO PORTA INJETOR MBB 1938**



CÓD. REFERÊNCIA				
Nº	CÓD. ROBIEL	REFERÊNCIA	DESCRIÇÃO	EMB.
8	421.01.130	A5419970545 2 430 210 082	Anel	01pçs.
9	421.02.130	A5419970645 2 430 210 081	Anel	01pçs.
10	600.02.01	906 017 02 60	Arruela Esp: 1,50mm	01pçs.



**420.37.002**
**REPARO DA UNIDADE INJETORA E PORTA INJETOR 1938 UP|PLD**

CÓD. REFERÊNCIA				
Nº	CÓD. ROBIEL	REFERÊNCIA	DESCRIÇÃO	EMB.
3	421.21.18	F 00H N35 723	Anel	01pçs.
4	421.23.31	F 00H N37 008	Anel	02pçs.
5	421.04.624	023 997 65 48 F 00H N35 933	Anel	01pçs.
6	421.05.025	023 997 64 48 F 00H N35 932	Anel	01pçs.
8	421.01.130	A5419970545 2 430 210 082	Anel	01pçs.
9	421.02.130	A5419970645 2 430 210 081	Anel	01pçs.
10	600.02.01	906 017 02 60	Arruela Esp: 1,50mm	01pçs.



**409.00.001**
**REPARO DE MOLA, DISCO E PINO PARA UNIDADES SCANIA**

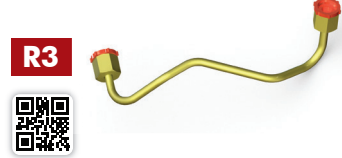
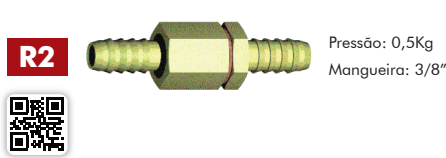
CÓD. REFERÊNCIA		F 000 431 702		
Nº	CÓD. ROBIEL	REFERÊNCIA	DESCRIÇÃO	EMB.
11A	225.01.42	2 434 614 040	Mola	01pçs.
12	305.02.12	F 00H B20 001 2 433 124 393	Pino	01pçs.
14	D00.36.221	2 430 136 221	Disco Intermediário	01pçs.



**PEÇAS AVULSAS**

Nº	CÓD. ROBIEL	REFERÊNCIA	DESCRIÇÃO	EMB.
<b>2</b>	250.21.70	-	Parafuso do Solenóide da Unidade MBB	06pç.
<b>3</b>	421.21.18	-	Anel da Tampa do Batente da Unidade MBB 1938	06pç.
<b>4</b>	421.23.31	F 00H N37 008	Anel Interno de Vedação do Solenóide	12pç.
<b>5</b>	421.04.624	023 997 65 48	Anel da Unidade Injetora MBB 1938	06pç.
<b>6</b>	421.05.025	023 997 64 48	Anel da Unidade Injetora MBB 1938 - Preto	06pç.
<b>8</b>	421.01.130	A5419970545	Anel do Porta Injetor MBB	10pç.
<b>9</b>	421.02.130	A5419970645	Anel do Porta Injetor MBB	10pç.
<b>10</b>	600.02.01	906 017 02 60	Arruela do Bico Injetor MBB Eletrônico	01ct.
<b>11A</b>	225.01.42	2 434 614 040	Mola da Unidade MBB / Scania / Iveco	06pç.
<b>11B</b>	225.01.37	2 434 614 041	Mola de Pressão do Injetor MBB 1938	01pç.
<b>12</b>	305.02.12	2 433 124 393 F 00Z B20 001	Pino de Pressão do Bico da Unidade UI UP	06pç.
<b>13</b>	315.06.22	2 433 349 503 2 433 349 189	Porca do Bico da Unidade MBB	02pç.
<b>14</b>	D00.36.221	2 430 136 221 F 00Z Z20 003	Disco Intermediário MBB	01pç.
<b>15A</b>	220.03.08	F 00R J02 537   F 00R J03 561 6.000.900.262	Capa Protetora do Bico Injetor Ø 7,00mm	01ct.
<b>15B</b>	220.03.09	F 00H 410 849   F 00Z C88 080 6.000.900.076	Capa Protetora do Bico Injetor Ø 9,00mm	01ct.
<b>R1</b>	340.03.191	A 457 070 0246	Válvula da Bomba Alimentadora OM457 - c/ microfiltro	01pç.
<b>R2</b>	340.03.26	Pressão 0,5Kg	Válvula de Retorno Circuito de Alimentação MBB 1938	01pç.
<b>R3</b>	002.01.1033	A 457 070 1033	Tubo injetor MBB 1938	01pç.





16

**BUJÃO DA UNIDADE  
MERCEDES EUP|PLD**



CÓD. ROBIEL	REFERÊNCIA	ESPESSURA(mm)
165.09.50	-	9,50
165.09.51	-	9,51
165.09.52	-	9,52
165.09.53	-	9,53
165.09.54	-	9,54
165.09.55	-	9,55
165.09.56	-	9,56
165.09.57	-	9,57
165.09.58	-	9,58
165.09.59	-	9,59
165.09.60	-	9,60
165.09.61	-	9,61
165.09.62	-	9,62
165.09.63	-	9,63
165.09.64	-	9,64
165.09.66	-	9,66
165.09.67	-	9,67
165.09.68	-	9,68

EMBALAGEM COM 02 PEÇAS



**415.00.07**

KIT DE BUJÕES PARA UNIDADES  
BOSCH EUP / PLD



06 Peças por Medida

TOTAL DE 90 PEÇAS

17

**VÁLVULA DE VEDAÇÃO  
UNIDADE EUI/PDE - EUP/PLD**



CÓD. ROBIEL	REFERÊNCIA	ESPESSURA(mm)
340.05.01	-	7,000
340.05.02	-	7,005
340.05.03	-	7,010
340.05.04	-	7,015
340.05.05	-	7,020
340.05.06	-	7,025
340.05.07	-	7,030
340.05.08	-	7,040
340.05.09	-	7,050
340.05.10	-	7,060
340.05.11	-	7,070

EMBALAGEM COM 01 PEÇAS



**415.00.06**

KIT DE VÁLVULAS PARA UNIDADES  
BOSCH EUI / PDE - EUP / PLD



06 Peças por Medida

TOTAL DE 66 PEÇAS

**18** **PLACA DE ATRACAMENTO DA UNIDADE EUP|PLD**   
 Ø Interno: 18,50 Ø Externo: 24,00

CÓD. ROBIEL	REFERÊNCIA	ESPESSURA(mm)
801.03.85	-	3,85
801.03.87	-	3,87
801.03.89	-	3,89
801.03.91	-	3,91
801.03.93	-	3,93
801.03.95	-	3,95
801.03.400	-	4,00
801.03.405	-	4,05
801.03.410	-	4,10

**EMBALAGEM COM 04 PEÇAS**

**415.00.09** KIT DE PLACAS DE ATRACAMENTO PARA UNIDADES BOSCH EUI / PDE - EUP / PLD



06 Peças por Medida

**TOTAL DE 54 PEÇAS**

**19** **CALÇO DO BICO DA UNIDADE EUP|PLD - EUI | PDE**   
 Ø Interno: 3,00 Ø Externo: 8,00

CÓD. ROBIEL	REFERÊNCIA	ESPESSURA(mm)
803.09.080	2 430 102 280	0,80
803.09.085	-	0,85
803.09.090	2 430 102 290	0,90
803.09.095	-	0,95
803.09.10	2 430 102 300	1,00
803.09.105	-	1,05
803.09.11	2 430 102 310	1,10
803.09.115	-	1,15
803.09.12	2 430 102 320	1,20
803.09.125	-	1,25
803.09.13	2 430 102 330	1,30
803.09.135	-	1,35
803.09.14	2 430 102 340	1,40
803.09.145	-	1,45
803.09.15	2 430 102 350	1,50
803.09.155	-	1,55
803.09.16	2 430 102 360	1,60
803.09.165	-	1,65
803.09.17	2 430 102 370	1,70
803.09.175	-	1,75
803.09.18	2 430 102 380	1,80
803.09.185	-	1,85
803.09.19	2 430 102 390	1,90
803.09.195	-	1,95
803.09.20	2 430 102 390	2,00

**EMBALAGEM COM 12 PEÇAS**



**323.01.20**

Dispositivo para Testar o Bico MBB



**323.01.06**

Chave para Soltar o Parafuso Solenóide de Inox Externo



**323.01.11**

Chave para Soltar o Parafuso da Placa de Atracamento



**324.28.06**

Ferramenta para teste estanqueidade Mercedes





**323.01.3241**

Morsa Giratória para Bancada com Pino Trava



**323.01.3252**

Suporte para Regulagem da



**323.02.12**

Escova para Limpeza e Remoção de Resíduos Ø 10,00mm



**323.01.98**

Ferramenta de Retífica do Alojamento da Unidade EUI|EUP

Válvulas de 7,000 à 7,030



**323.01.99**

Ferramenta de Acabamento do Alojamento da Unidade EUI|EUP

Válvulas de 7,000 à 7,030



**323.01.100**

Ferramenta de Desbaste do Alojamento da Unidade EUI|EUP

Válvulas de 7,000 à 7,030



**323.02.18**

Ferramenta de Retífica do Alojamento da Unidade EUI|EUP

Válvulas de 7,040 à 7,070



**323.02.19**

Ferramenta de Acabamento do Alojamento da Unidade EUI|EUP

Válvulas de 7,040 à 7,070



**323.02.20**

Ferramenta de Desbaste do Alojamento da Unidade EUI|EUP

Válvulas de 7,040 à 7,070



**323.02.13**

Óleo de Corte



**323.01.792**

Ferramenta de Fixar Placa de Apoio do Ajuste do Cursor da Agulha



**323.50.041**

Kit de Reparação de Unidades Bosch EUI | EUP Troca da Válvula



**323.50.111**

Kit de Reparação de Unidades Bosch EUI | EUP



UTILIZE A CÂMERA DO SEU CELULAR PARA ESCANEAR O QR CODE E OBTER MAIS INFORMAÇÕES TÉCNICAS DOS PRODUTOS EM NOSSO APLICATIVO **ROBIEL**

BAIXE NOSSO NOVO APP



## UNIDADES UP VOLVO

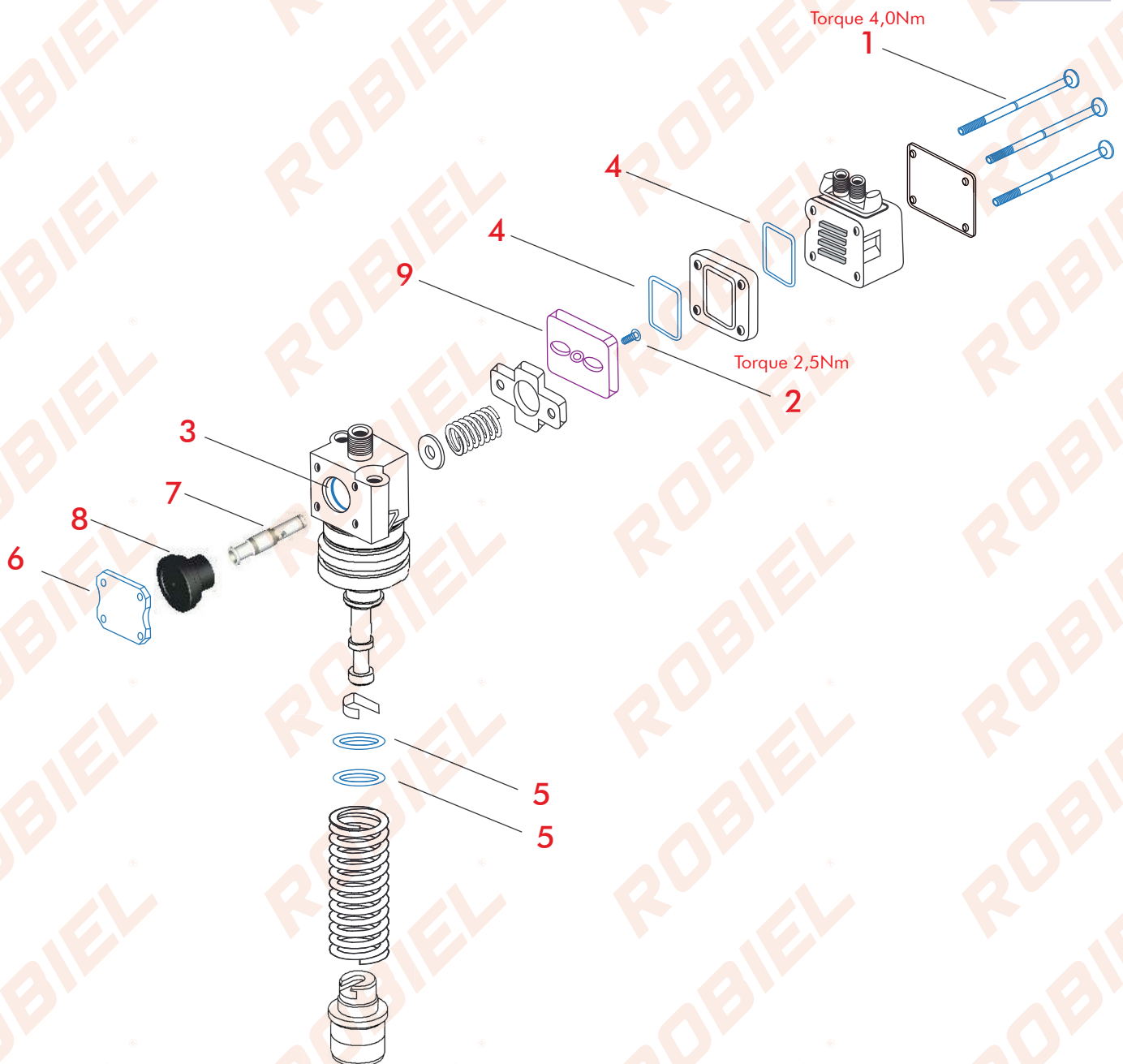
Volvo L120E | L90E | L70E |  
EC210B | EC140B | KHD | Deutz  
D6D Tier 2 | D4D | PLD 1A100

Nº UNIDADES

0 414 750 002

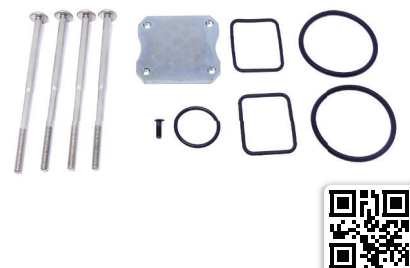
0 414 750 003

0 414 750 004



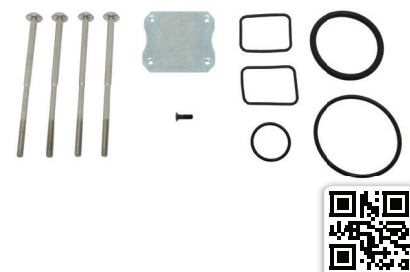
**420.00.52** REPARO DA UNIDADE INJETORA UP VOLVO 0 414 750 002 | 0414 750 003 | 0 414 750 004

CÓD. REFERÊNCIA		F 000 41P 052		
Nº	CÓD. ROBIEL	REFERÊNCIA	DESCRIÇÃO	EMB.
1	250.20.70	-	Parafuso (torque 4,0Nm)	04pç.
2	250.21.70	F 00H N35 725	Parafuso (torque 2,5Nm)	01pç.
3	421.21.18	F 00H N35 723	Anel	01pç.
4	421.23.31	F 00H N37 008	Anel	02pç.
5	421.03.826	F 00H N37 621	Anel	02pç.
6	801.00.40	-	Placa	01pç.



**410.37.759** REPARO PARA CAMINHÕES RENAULT / MACK

CÓD. REFERÊNCIA		F 00H N37 759		
Nº	CÓD. ROBIEL	REFERÊNCIA	DESCRIÇÃO	EMB.
1	250.20.70	-	Parafuso (torque 4,0Nm)	04pç.
2	250.21.70	F 00H N35 725	Parafuso (torque 2,5Nm)	01pç.
3	421.21.18	F 00H N35 723	Anel	01pç.
4	421.23.31	F 00H N37 008	Anel	02pç.
5	421.05.025	-	Anel	01pç.
5	421.40.40	-	Anel	01pç.
6	801.00.40	-	Placa	01pç.



**PEÇAS AVULSAS**

Nº	CÓD. ROBIEL	REFERÊNCIA	DESCRIÇÃO	EMB.
2	250.21.70	-	Parafuso do Solenóide da Unidade	06pç.
3	421.21.18	-	Anel da Tampa do Batente da Unidade	06pç.
4	421.23.31	-	Anel Interno de Vedação do Solenóide	12pç.



**7** **VÁLVULA DE VEDAÇÃO UNIDADE EUI/PDE - EUP/PLD**

CÓD. ROBIEL	REFERÊNCIA	ESPESSURA(mm)
340.05.01	-	7,000
340.05.02	-	7,005
340.05.03	-	7,010
340.05.04	-	7,015
340.05.05	-	7,020
340.05.06	-	7,025
340.05.07	-	7,030
340.05.08	-	7,040
340.05.09	-	7,050
340.05.10	-	7,060
340.05.11	-	7,070



**415.00.06** KIT DE VÁLVULAS PARA UNIDADES BOSCH EUI / PDE - EUP / PLD



06 Peças por Medida  
TOTAL DE 66 PEÇAS



**8**

**BUJÃO DA UNIDADE  
MERCEDES EUP | PLD**



CÓD. ROBIEL	REFERÊNCIA	ESPESSURA(mm)
165.09.50	-	9,50
165.09.51	-	9,51
165.09.52	-	9,52
165.09.53	-	9,53
165.09.54	-	9,54
165.09.55	-	9,55
165.09.56	-	9,56
165.09.57	-	9,57
165.09.58	-	9,58
165.09.59	-	9,59
165.09.60	-	9,60
165.09.61	-	9,61
165.09.62	-	9,62
165.09.63	-	9,63
165.09.64	-	9,64

**EMBALAGEM COM 02 PEÇAS**

**415.00.07**

**KIT DE BUJÕES PARA UNIDADES  
BOSCH EUP / PLD**



**06 Peças por Medida**

**TOTAL DE 90 PEÇAS**



**323.01.20**

Dispositivo para  
Testar o Bico MBB



**323.01.06**

Chave para Soltar o Parafuso  
Solenóide de Inox Externo



**323.01.11**

Chave para Soltar o Parafuso  
da Placa de Atracamento



**9**

**PLACA DE ATRACAMENTO DA  
UNIDADE EUP | PLD**



Ø Interno: 18,50 Ø Externo: 24,00



CÓD. ROBIEL	REFERÊNCIA	ESPESSURA(mm)
801.03.85	-	3,85
801.03.87	-	3,87
801.03.89	-	3,89
801.03.91	-	3,91
801.03.93	-	3,93
801.03.95	-	3,95
801.03.400	-	4,00
801.03.405	-	4,05
801.03.410	-	4,10

**EMBALAGEM COM 04 PEÇAS**

**415.00.09**

**KIT DE PLACAS DE ATRACAMENTO PARA  
UNIDADES BOSCH EUI / PDE - EUP / PLD**



**06 Peças por Medida**

**TOTAL DE 54 PEÇAS**





**323.01.3241**

Morsa Giratória para Bancada com Pino Trava



**323.01.3252**

Suporte para Regulagem da



**323.02.12**

Escova para Limpeza e Remoção de Resíduos Ø 10,00mm



**323.01.98**

Ferramenta de Retífica do Alojamento da Unidade EUI|EUP  
Válvulas de 7,000 à 7,030



**323.01.99**

Ferramenta de Acabamento do Alojamento da Unidade EUI|EUP  
Válvulas de 7,000 à 7,030



**323.01.100**

Ferramenta de Desbaste do Alojamento da Unidade EUI|EUP  
Válvulas de 7,000 à 7,030



**323.02.18**

Ferramenta de Retífica do Alojamento da Unidade EUI|EUP  
Válvulas de 7,040 à 7,070



**323.02.19**

Ferramenta de Acabamento do Alojamento da Unidade EUI|EUP  
Válvulas de 7,040 à 7,070



**323.02.20**

Ferramenta de Desbaste do Alojamento da Unidade EUI|EUP  
Válvulas de 7,040 à 7,070



**323.02.13**

Óleo de Corte



**323.01.792**

Ferramenta de Fixar Placa de Apoio do Ajuste do Cursor da Agulha



**323.50.041**

Kit de Reparação de Unidades Bosch EUI | EUP Troca da Válvula



**323.50.111**

Kit de Reparação de Unidades Bosch EUI | EUP



UTILIZE A CÂMERA DO SEU CELULAR PARA ESCANEAR O QR CODE E OBTER MAIS INFORMAÇÕES TÉCNICAS DOS PRODUTOS EM NOSSO APLICATIVO **ROBIEL**

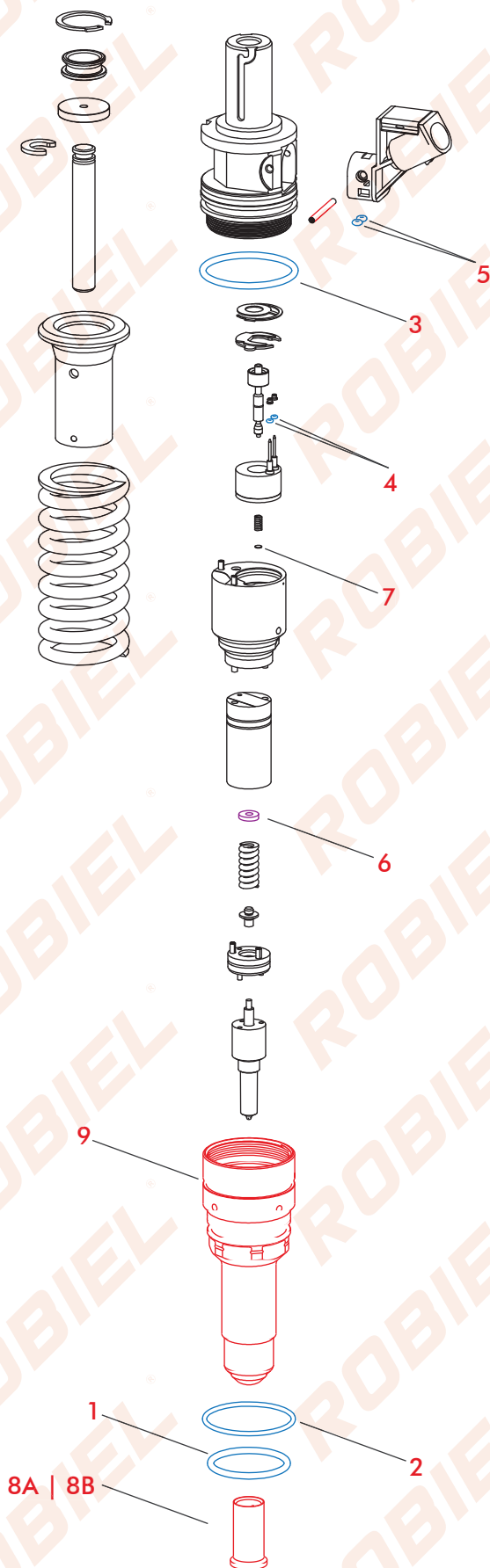
BAIXE NOSSO NOVO APP



**UNIDADES EUI E1 - EURO5**

Case NH  
Iveco



Nº UNIDADES
0 414 703 004
0 414 703 008
0 414 703 009
0 414 703 010
0 414 703 013



420.22.007 REPARO EXTERNO DA UNIDADE BOSCH EUI E1 - IVECO EURO5				
CÓD. REFERÊNCIA		F 00H 450 001		
Nº	CÓD. ROBIEL	REFERÊNCIA	DESCRIÇÃO	EMB.
1	421.03.026	F 00H N36 044	Anel	01pç.
2	421.03.516	F 00H 410 535	Anel	01pç.
3	421.03.726	F 00H N37 810	Anel	01pç.




420.22.009 REPARO DO CHICOTE DA UNIDADE EURO5				
CÓD. REFERÊNCIA				
Nº	CÓD. ROBIEL	REFERÊNCIA	DESCRIÇÃO	EMB.
4	421.00.071	-	Anel Inferior do Chicote	12pç.
5	421.00.072	F 00H 410 535	Anel Superior do Chicote	12pç.

**PEÇAS AVULSAS**

Nº	CÓD. ROBIEL	REFERÊNCIA	DESCRIÇÃO	EMB.
8A	220.03.08	F 00R J02 537   F 00R J03 561 6.000.900.262	Capa Protetora do Bico Injetor Ø 7,00mm	01ct.
8B	220.03.09	F 00H 410 849   F 002 C88 080 6.000.900.076	Capa Protetora do Bico Injetor Ø 9,00mm	01ct.
9	315.06.73	-	Porca do Bico Iveco Euro 5 (Stralis / Trakker)	01ct.



6	CALÇO DO BICO DA UNIDADE EUI E1 EURO 5		
	CÓD. ROBIEL	REFERÊNCIA	ESPESSURA(mm)
	803.09.080	2 430 102 280	0,80
	803.09.085	-	0,85
	803.09.090	2 430 102 290	0,90
	803.09.095	-	0,95
	803.09.10	2 430 102 300	1,00
	803.09.105	-	1,05
	803.09.11	2 430 102 310	1,10
	803.09.115	-	1,15
	803.09.12	2 430 102 320	1,20
	803.09.125	-	1,25
	803.09.13	2 430 102 330	1,30
	803.09.135	-	1,35
	803.09.14	2 430 102 340	1,40
	803.09.145	-	1,45
	803.09.15	2 430 102 350	1,50
	803.09.155	-	1,55
	803.09.16	2 430 102 360	1,60
	803.09.165	-	1,65
	803.09.17	2 430 102 370	1,70
	803.09.175	-	1,75
	803.09.18	2 430 102 380	1,80
	803.09.185	-	1,85
	803.09.19	2 430 102 390	1,90
	803.09.195	-	1,95
	803.09.20	2 430 102 390	2,00

EMBALAGEM COM 12 PEÇAS

7	CALÇO DO ATRACAMENTO DA UNIDADE EUI E1 EURO 5		
	CÓD. ROBIEL	REFERÊNCIA	ESPESSURA(mm)
	800.28.030	-	0,30
	800.28.035	-	0,35
	800.28.040	-	0,40
	800.28.045	-	0,45
	800.28.050	-	0,50
	800.28.060	-	0,60

EMBALAGEM COM 12 PEÇAS



**323.01.221**

Dispositivo de Testar o Bico da Unidade EURO 5



**323.01.64**

Dispositivo para Retirada do Comando - Iveco



UTILIZE A CÂMERA DO SEU CELULAR PARA ESCANEAR O QR CODE E OBTER MAIS **INFORMAÇÕES TÉCNICAS** DOS PRODUTOS EM NOSSO APLICATIVO **ROBIEL**

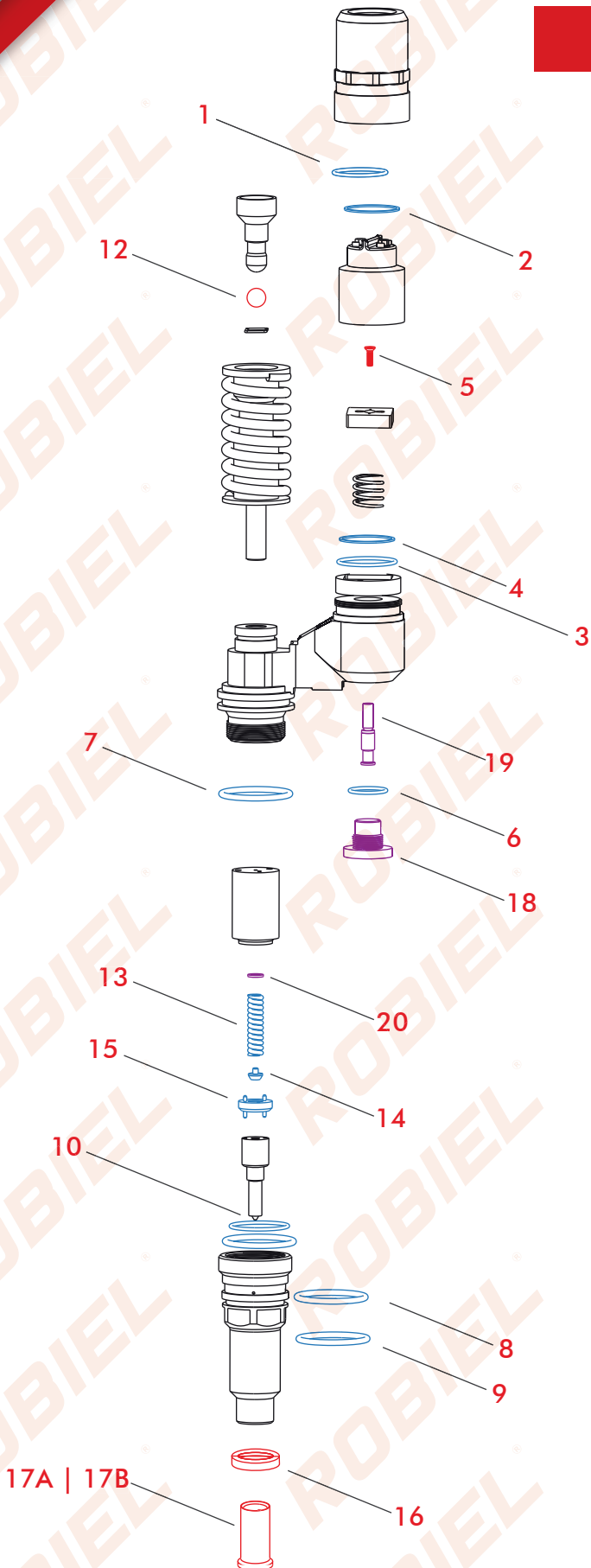
BAIXE NOSSO NOVO APP



**UNIDADES EUI | PDE**

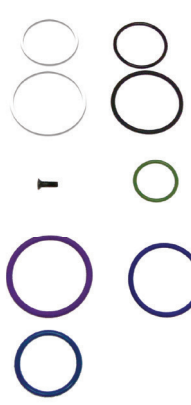

Scania  
Iveco

UNIDADES SCANIA	UNIDADES VOLVO	UNIDADES IVECO STRALIS CURSOR 13	UNIDADES IVECO CAVALLINO CURSOR 8
0 414 701 005	0 414 701 004	0 414 701 006	0 414 700 002
0 414 701 007	0 414 702 002	0 414 701 013	0 414 700 003
0 414 701 008	0 414 702 003	0 414 701 021	0 414 700 004
0 414 701 016	0 414 702 005	0 414 701 022	0 414 700 005
0 414 701 017	0 414 702 006	-	0 414 700 006
0 414 701 018	0 414 702 007	-	0 414 700 007
0 414 701 019	0 414 702 009	-	0 414 700 008
0 414 701 020	0 414 702 010	-	0 414 700 010
0 414 701 030	0 414 702 012	-	-
0 414 701 032	0 414 702 013	-	-
0 414 701 035	0 414 702 014	-	-
0 414 701 036	0 414 702 015	-	-
0 414 701 043	0 414 702 016	-	-
0 414 701 044	-	-	-
0 414 701 045	-	-	-
0 414 701 046	-	-	-

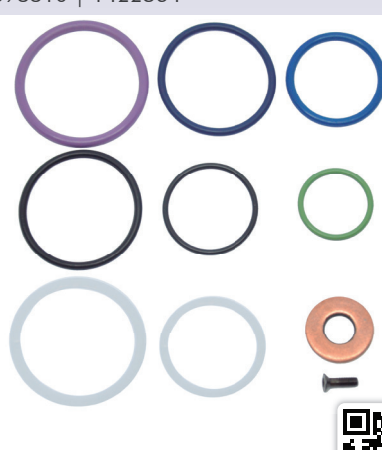



**420.22.000**
**REPARO DA UNIDADE INJETORA SCANIA 124 COMPLETO**

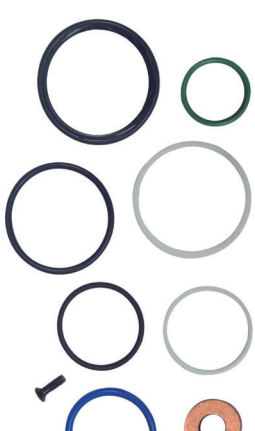

CÓD. REFERÊNCIA				
Nº	CÓD. ROBIEL	REFERÊNCIA	DESCRIÇÃO	EMB.
1	424.02.628	Jogo de Anéis de Vedação do Solenóide F 00H N37 928 F 00H 410 850	Anel de Teflon	01pç.
2	421.02.615		Anel	01pç.
3	424.03.437		Anel de Teflon	01pç.
4	421.03.220		Anel	01pç.
5	250.21.70		Parafuso	01pç.
6	421.01.918		Anel	01pç.
7	421.03.530	Jogo de Anéis Externos F 00V X99 999 142.2564	Anel	01pç.
8	421.03.224		Anel	01pç.
9	421.02.524		Anel	01pç.



**420.22.011**
**REPARO DA UNIDADE SCANIA 124 COM ARRUELA DO BICO**

CÓD. REFERÊNCIA		F 00H 410 850   F 00H N37 928   F 00V X99 999   SCANIA 1398810   1422564		
Nº	CÓD. ROBIEL	REFERÊNCIA	DESCRIÇÃO	EMB.
1	424.02.628	-	Anel de Teflon	01pç.
2	421.02.615	-	Anel	01pç.
3	424.03.437	F 00H N37 326	Anel de Teflon	01pç.
4	421.03.220	F 00H N37 327	Anel	01pç.
5	250.21.70	F 00H N35 725	Parafuso	01pç.
6	421.01.918	F 00H N36 540	Anel	01pç.
7	421.03.530	F 00H N35 728	Anel	01pç.
8	421.03.224	F 00H N37 149	Anel	01pç.
9	421.02.524	F 00H N37 150	Anel	01pç.
16	609.20.20B	1421424	Arruela	01pç.



**420.22.012**
**REPARO UNID SCANIA 124 EURO V C/ ARRUELA BICO**

CÓD. REFERÊNCIA				
Nº	CÓD. ROBIEL	REFERÊNCIA	DESCRIÇÃO	EMB.
1	424.02.628	-	Anel de Teflon	01pç.
2	421.02.518	-	Anel	01pç.
3	424.03.437	F 00H N37 326	Anel de Teflon	01pç.
4	421.03.220	F 00H N37 327	Anel	01pç.
5	250.21.70	F 00H N35 725	Parafuso	01pç.
6	421.01.918	F 00H N36 540	Anel	01pç.
7	421.03.430	-	Anel	01pç.
9	421.02.524	F 00H N37 150	Anel	01pç.
16	609.20.20B	1421424	Arruela	01pç.

**420.22.013**
**REPARO UNID SCANIA 124 EURO V COMPLETO**

CÓD. REFERÊNCIA

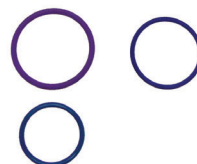
Nº	CÓD. ROBIEL	REFERÊNCIA	DESCRIÇÃO	EMB.
1	424.02.628	-	Anel de Teflon	01pç.
2	421.02.518	-	Anel	01pç.
3	424.03.437	F 00H N37 326	Anel de Teflon	01pç.
4	421.03.220	F 00H N37 327	Anel	01pç.
5	250.21.70	F 00H N35 725	Parafuso	01pç.
6	421.01.918	F 00H N36 540	Anel	01pç.
7	421.03.430	-	Anel	01pç.
9	421.02.524	F 00H N37 150	Anel	01pç.


**420.22.564**
**REPARO EXTERNO DA UNIDADE SCANIA 124**

CÓD. REFERÊNCIA

F 00V X99 999 | 142.2564

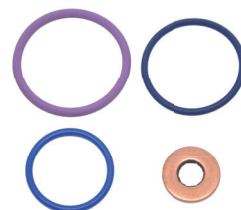
Nº	CÓD. ROBIEL	REFERÊNCIA	DESCRIÇÃO	EMB.
7	421.03.530	F 00H N35 728	Anel	01pç.
8	421.03.224	F 00H N37 149	Anel	01pç.
9	421.02.524	F 00H N37 150	Anel	01pç.


**420.22.565**
**REPARO EXTERNO DA UNIDADE SCANIA 124 COM ARRUELA DO BICO**

CÓD. REFERÊNCIA

F 00V X99 999 | SCANIA 1422564

Nº	CÓD. ROBIEL	REFERÊNCIA	DESCRIÇÃO	EMB.
7	421.03.530	F 00H N35 728	Anel	01pç.
8	421.03.224	F 00H N37 149	Anel	01pç.
9	421.02.524	F 00H N37 150	Anel	01pç.
16	609.20.20B	1421424	Arruela	01pç.


**420.22.566**
**REPARO ANEIS EXT UNID SCANIA 124 EURO V**

CÓD. REFERÊNCIA

Nº	CÓD. ROBIEL	REFERÊNCIA	DESCRIÇÃO	EMB.
7	421.03.430	-	Anel	01pç.
9	421.02.524	F 00H N37 150	Anel	01pç.





420.37.927		REPARO INTERNO DA PORCA DA UNIDADE SCANIA		
CÓD. REFERÊNCIA		F 00H N37 927		
Nº	CÓD. ROBIEL	REFERÊNCIA	DESCRIÇÃO	EMB.
10	424.03.234	F 00H N37 343	Anel	01 pç.
11	421.03.117	F 00H N37 195	Anel	01 pç.




UNIDADES INJETORAS 0 414 701 005 | 007 | 008 | 016

420.22.002		REPARO DA UNIDADE INJETORA VOLVO BOSCH COMPLETO		
CÓD. REFERÊNCIA				
Nº	CÓD. ROBIEL	REFERÊNCIA	DESCRIÇÃO	EMB.
1	424.02.628	Jogo de Anéis de Vedação do Solenóide F 00H N37 928	Anel de Teflon	01 pç.
2	421.02.615		Anel	01 pç.
3	424.03.437		Anel de Teflon	01 pç.
4	421.03.220		Anel	01 pç.
5	250.21.70		Parafuso	01 pç.
6	421.01.918		Anel	01 pç.
7	421.03.530	Jogo de Anéis Externos F 00V X99 992	Anel	01 pç.
8	421.03.224		Anel	01 pç.




420.22.0041		REPARO DA UNIDADE IVECO STRALIS CURSOR 13 COMPLETO		
CÓD. REFERÊNCIA				
Nº	CÓD. ROBIEL	REFERÊNCIA	DESCRIÇÃO	EMB.
1	424.02.628	Jogo de Anéis de Vedação do Solenóide F 00H N37 928	Anel de Teflon	01 pç.
2	421.02.615		Anel	01 pç.
3	424.03.437		Anel de Teflon	01 pç.
4	421.03.220		Anel	01 pç.
5	250.21.70		Parafuso	01 pç.
6	421.01.918		Anel	01 pç.
7	421.03.530	Jogo de Anéis Externos F 00V X99 995	Anel	01 pç.
8	421.03.424		Anel	01 pç.
9	421.03.026		Anel	01 pç.

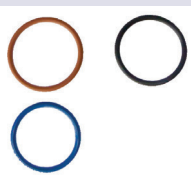




420.X9.9995		REPARO EXTERNO DA UNIDADE IVECO STRALIS CURSOR 13		
CÓD. REFERÊNCIA		F 00V X99 995		
Nº	CÓD. ROBIEL	REFERÊNCIA	DESCRIÇÃO	EMB.
7	421.03.530	Jogo de Anéis Externos F 00V X99 995	Anel	01 pç.
8	421.03.424		Anel	01 pç.
9	421.03.026		Anel	01 pç.




**420.X99.996 REPARO EXTERNO DA UNIDADE IVECO CAVALLINO CURSOR 8**

CÓD. REFERÊNCIA		F 00V X9 996		
Nº	CÓD. ROBIEL	REFERÊNCIA	DESCRIÇÃO	EMB.
7	421.03.026	F 00H N37 036	Anel	01pç.
8	421.02.825	F 00H N37 331	Anel	01pç.
9	421.02.726	F 00H N36 044	Anel	01pç.

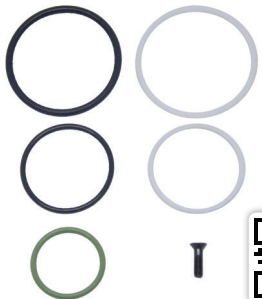



**420.22.008 REPARO DA UNIDADE IVECO CAVALLINO CURSOR 8 COMPLETO**

CÓD. REFERÊNCIA				
Nº	CÓD. ROBIEL	REFERÊNCIA	DESCRIÇÃO	EMB.
1	424.02.628	Jogo de Anéis de Vedação do Solenóide F 00H N37 928	Anel de Teflon	01pç.
2	421.02.615		Anel	01pç.
3	424.03.437		Anel de Teflon	01pç.
4	421.03.220		Anel	01pç.
5	250.21.70		Parafuso	01pç.
6	421.01.918		Anel	01pç.
7	421.03.026	Jogo de Anéis Externos F 00V X99 996	Anel	01pç.
8	421.02.825		Anel	01pç.
9	421.02.726		Anel	01pç.





**420.37.9282 REPARO DO SOLENOIDE SCANIA | IVECO**

CÓD. REFERÊNCIA		F 00H N37 928		
Nº	CÓD. ROBIEL	REFERÊNCIA	DESCRIÇÃO	EMB.
1	424.02.628	-	Anel de Teflon	01pç.
2	421.02.615	-	Anel	01pç.
3	424.03.437	F 00H N37 326	Anel de Teflon	01pç.
4	421.03.220	F 00H N37 327	Anel	01pç.
5	250.21.70	F 00H N35 725	Parafuso	01pç.
6	421.01.918	F 00H N36 540	Anel	01pç.



**409.00.001 REPARO DE MOLA, DISCO E PINO PARA UNIDADES SCANIA**

CÓD. REFERÊNCIA		F 000 431 702		
Nº	CÓD. ROBIEL	REFERÊNCIA	DESCRIÇÃO	EMB.
13	225.01.42	2 434 614 040	Mola	01pç.
14	305.02.12	F 00H B20 001 2 433 124 393	Pino	01pç.
15	D00.36.221	2 430 136 221	Disco Intermediário	01pç.

**PEÇAS AVULSAS**

Nº	CÓD. ROBIEL	REFERÊNCIA	DESCRIÇÃO	EMB.
<b>5</b>	250.21.70	F 00H N35 725	Parafuso do Solenóide da Unidade Scania	06pç.
<b>12</b>	190.50.10	-	Esfera de Aço da Unidade Scania Ø 10,00mm	06pç.
<b>13</b>	225.01.42	2 434 614 040	Mola do Bico Injetor da Unidade Scania	06pç.
<b>14</b>	305.02.12	F 00Z B20 001 2 433 124 393	Pino de Pressão do Bico da Unidade Scania	06pç.
<b>15</b>	D00.36.221	2 430 136 221	Disco Intermediário Scânia Eletrônico	01pç.
<b>16</b>	609.20.20B	1421424	Arruela do Bico Scania 420 Eletrônico	06pç.
<b>17A</b>	220.03.08	F 00R J02 537   F 00R J03 561 6.000.900.262	Capa Protetora do Bico Injetor Ø 7,00mm	01ct.
<b>17B</b>	220.03.09	F 00H 410 849   F 00Z C88 080 6.000.900.076	Capa Protetora do Bico Injetor Ø 9,00mm	01ct.
<b>R1</b>	340.03.163	1379215 2 417 413 092   2 417 413 108	Válvula de Retorno Scania 124 (380/420) c/ Pressão de 6,0Kg	01pç.
<b>R2</b>	340.03.165	-	Válvula de Retorno Scania 124 (380/420) c/ Pressão de 3,5Kg	01pç.
<b>R3</b>	340.03.31	1368497 - 2 417 413 085 1 457 413 017	Válvula de Retorno Iveco Strallis c/ Pressão de 4,5Kg	01pç.



**20**

**CALÇO DO BICO DA EUP | PLD - EUI | PDE**

Ø Interno: 3,00 Ø Externo: 8,00



CÓD. ROBIEL	REFERÊNCIA	ESPESSURA(mm)	CÓD. ROBIEL	REFERÊNCIA	ESPESSURA(mm)
803.09.080	2 430 102 280	0,80	803.09.145	-	1,45
803.09.085	-	0,85	803.09.15	2 430 102 350	1,50
803.09.090	2 430 102 290	0,90	803.09.155	-	1,55
803.09.095	-	0,95	803.09.16	2 430 102 360	1,60
803.09.10	2 430 102 300	1,00	803.09.165	-	1,65
803.09.105	-	1,05	803.09.17	2 430 102 370	1,70
803.09.11	2 430 102 310	1,10	803.09.175	-	1,75
803.09.115	-	1,15	803.09.18	2 430 102 380	1,80
803.09.12	2 430 102 320	1,20	803.09.185	-	1,85
803.09.125	-	1,25	803.09.19	2 430 102 390	1,90
803.09.13	2 430 102 330	1,30	803.09.195	2 430 102 390	1,95
803.09.135	-	1,35	803.09.20	-	2,00
803.09.14	2 430 102 340	1,40			

EMBALAGEM COM 12 PEÇAS

**18**

**BUJÃO DA UNIDADE EUI|PDE**



CÓD. ROBIEL	REFERÊNCIA	ESPESSURA(mm)
165.12.72	-	14,72
165.12.73	-	14,73
165.12.74	-	14,74
165.12.75	-	14,75
165.12.76	-	14,76
165.12.77	-	14,77
165.12.78	-	14,78
165.12.79	-	14,79
165.12.80	-	14,80

**EMBALAGEM COM 02 PEÇAS**

**19**

**VÁLVULA DE VEDAÇÃO UNIDADE EUI/PDE - EUP/PLD**



CÓD. ROBIEL	REFERÊNCIA	ESPESSURA(mm)
340.05.01	-	7,000
340.05.02	-	7,005
340.05.03	-	7,010
340.05.04	-	7,015
340.05.05	-	7,020
340.05.06	-	7,025
340.05.07	-	7,030
340.05.08	-	7,040
340.05.09	-	7,050
340.05.10	-	7,060
340.05.11	-	7,070

**EMBALAGEM COM 01 PEÇAS**

**415.00.08**

**KIT DE BUJÕES PARA UNIDADES BOSCH EUI / PDE**



06 Peças por Medida

**TOTAL DE 54 PEÇAS**

**415.00.06**

**KIT DE VÁLVULAS PARA UNIDADES BOSCH EUI / PDE - EUP / PLD**



06 Peças por Medida

**TOTAL DE 66 PEÇAS**



**323.01.151**

Dispositivo de Teste de Bico da  
Unidade UI Scania|Volvo|Iveco  
Rosca M31x1,00mm



\*Não aplicada da unidade Volvo 0 414 701 003



**323.01.22**

Dispositivo de Teste do Bico da  
Unidade Iveco Cavallino  
Rosca M28x1,00mm



**323.01.11**

Chave para Soltar o Parafuso  
da Placa de Atracamento



**324.08.38**

Chave da Porca do Bico Injetor  
Scania|Iveco - Ø38,00mm



**323.02.13**

Óleo de Corte



**323.02.12**

Escova para Limpeza e  
Remoção de Resíduos  
Ø 10,00mm



**323.01.98**

Ferramenta de Retífica do  
Alojamento da Unidade  
EUI|EUP  
Válvulas de 7,000 à 7,030



**323.01.99**

Ferramenta de Acabamento  
do Alojamento da Unidade  
EUI|EUP  
Válvulas de 7,000 à 7,030



**323.01.100**

Ferramenta de Desbaste  
do Alojamento da Unidade  
EUI|EUP  
Válvulas de 7,000 à 7,030



**323.02.18**

Ferramenta de Retífica do  
Alojamento da Unidade  
EUI|EUP  
Válvulas de 7,040 à 7,070



**323.02.19**

Ferramenta de Acabamento  
do Alojamento da Unidade  
EUI|EUP  
Válvulas de 7,040 à 7,070



**323.02.20**

Ferramenta de Desbaste  
do Alojamento da Unidade  
EUI|EUP  
Válvulas de 7,040 à 7,070





**324.28.05**

Ferramenta para teste estanqueidade Iveco Cursor 8



**324.28.07**

Ferramenta para teste estanqueidade Scania



**323.50.041**

Kit de Reparação de Unidades Bosch EUI | EUP Troca da Válvula



**323.50.111**

Kit de Reparação de Unidades Bosch EUI | EUP



**323.01.64**

Dispositivo para Retirada do Comando - Iveco



**323.01.3241**

Morsa Giratória para Bancada com Pino Trava



**324.15.01**

Suporte de Montagem e Desmontagem de Unidades



**324.15.05**

Mordente para Montagem e Desmontagem de Unidades





UTILIZE A CÂMERA DO SEU CELULAR PARA ESCANEAR O QR CODE E OBTER MAIS INFORMAÇÕES TÉCNICAS DOS PRODUTOS EM NOSSO APLICATIVO **ROBIEL**

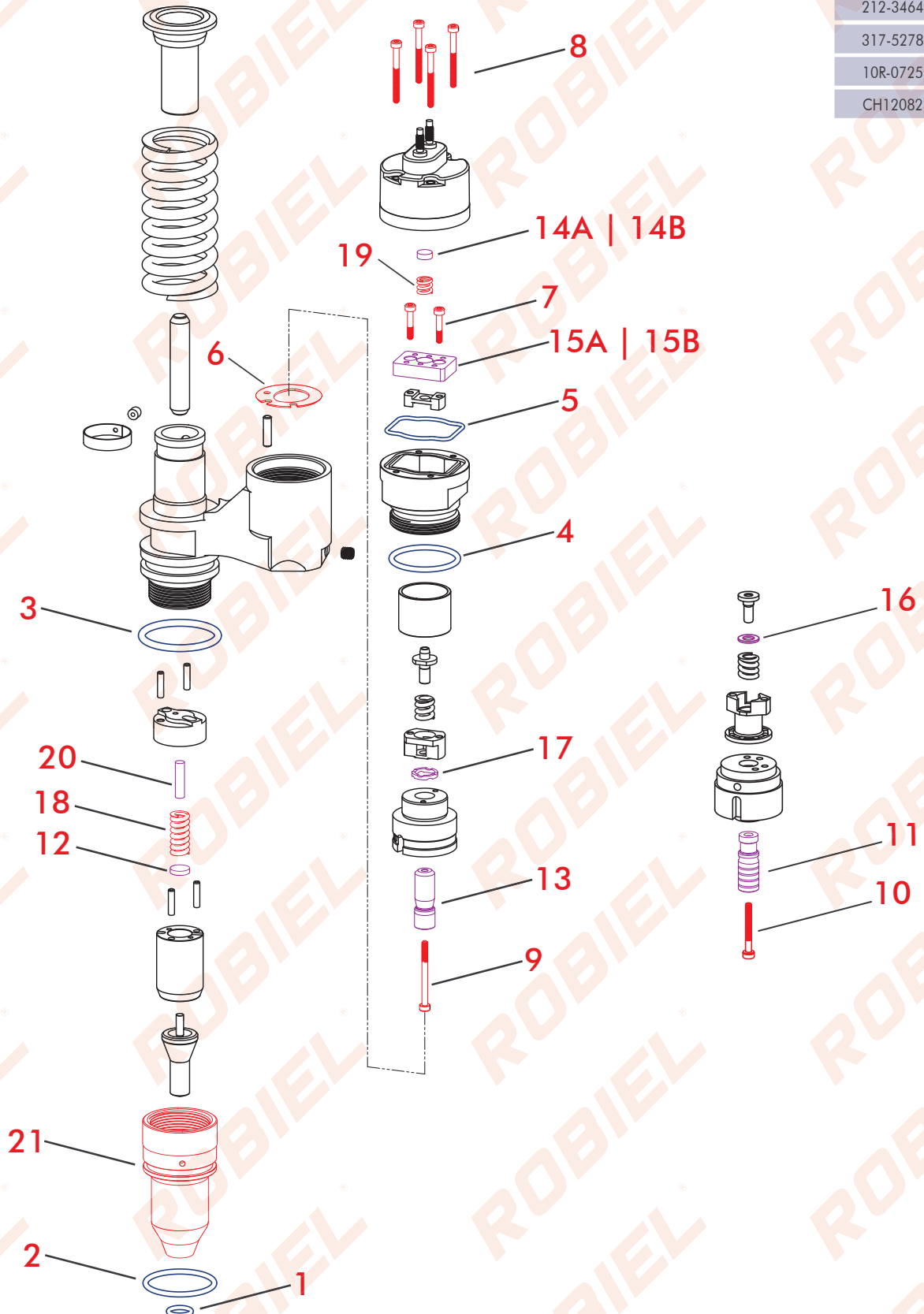
BAIXE NOSSO NOVO APP



## UNIDADE CATERPILLAR C10|C12

### INJETORES

- 212-3464
- 317-5278
- 10R-0725
- CH12082




**410.61.3198** REPARO DA UNIDADE CATERPILLAR EUI C10 | C12

CÓD. REFERÊNCIA		1198784.000   2153198.000   9X7317.000		
Nº	CÓD. ROBIEL	REFERÊNCIA	DESCRIÇÃO	EMB.
1	421.01.021	9X-7317	Anel	01pç.
2	421.03.326	230-3728	Anel	01pç.
3	421.03.535	215-3198	Anel	01pç.
4	421.03.225	-	Anel	01pç.
5	421.03.516	-	Anel	01pç.



**410.61.012** REPARO EXTERNO DA UNIDADE CATERPILLAR EUI C10 | C12

CÓD. REFERÊNCIA				
Nº	CÓD. ROBIEL	REFERÊNCIA	DESCRIÇÃO	EMB.
1	421.01.021	9X-7317	Anel	01pç.
2	421.03.326	230-3728	Anel	01pç.
3	421.03.535	215-3198	Anel	01pç.



**PEÇAS AVULSAS**

Nº	CÓD. ROBIEL	REFERÊNCIA	DESCRIÇÃO	EMB.
6	800.00.02	-	Defletor Solenóide	06pç.
7	250.22.0316	-	Parafuso Allen Atracamento Unidade Caterpillar	08pç.
8	250.21.06	-	Parafuso Allen Solenóide	04pç.
9	250.22.0335	-	Parafuso da Válvula da Unidade Caterpillar	12pç.
10	250.21.08	-	Parafuso Allen	04pç.
18	225.01.63	-	Mola do Bico das Unidades Caterpillar EUI	12pç.
19	225.01.69	-	Mola do Bico das Unidades Caterpillar EUI	06pç.
21	315.06.68	118-9030 / 118-9035	Porca de Bico Caterpillar C12/C15	01pç.



**14 A** CALÇO DA BOBINA UNIDADE CATERPILLAR Ø 7,70 - INOX


CÓD. ROBIEL	REFERÊNCIA	ESPESSURA(mm)
800.08.250	-	2,50
800.08.255	-	2,55
800.08.260	-	2,60
800.08.265	-	2,65
800.08.270	-	2,70
800.08.275	-	2,75
800.08.280	-	2,80
800.08.285	-	2,85
800.08.290	-	2,90
800.08.295	-	2,95
800.08.300	-	3,00
800.08.305	-	3,05
800.08.310	-	3,10
800.08.320	-	3,20


**14 B** CALÇO DA BOBINA UNIDADE CATERPILLAR Ø 5,90- LATAO


CÓD. ROBIEL	REFERÊNCIA	ESPESSURA(mm)
303.01.08	-	2,30
303.01.09	-	2,35
303.01.10	-	2,40
303.01.11	-	2,45
303.01.12	-	2,50
303.01.13	-	2,55
303.01.01	-	2,60
303.01.02	-	2,65
303.01.03	-	2,70
303.01.04	-	2,75
303.01.05	-	2,80
303.01.06	-	2,85
303.01.07	-	2,90

EMBALAGEM COM 12 PEÇAS

EMBALAGEM COM 12 PEÇAS

11	VÁLVULA DA UNIDADE CARTERPILLAR		
	CÓD. ROBIEL	REFERÊNCIA	ESPESSURA(mm)
	340.06.0000	-	10,000
	340.06.005	-	10,005
	340.06.010	DP-V1000	10,010
	340.06.015	-	10,015
EMBALAGEM COM 01 PEÇA			

13	VÁLVULA DA UNIDADE		
	CÓD. ROBIEL	REFERÊNCIA	ESPESSURA(mm)
	340.07.200	-	10,200
	340.07.205	-	10,205
	340.07.210	-	10,210
	340.07.215	-	10,215
EMBALAGEM COM 01 PEÇA			

12	CALÇO DO BICO UNIDADE CATERPILLAR		
	CÓD. ROBIEL	REFERÊNCIA	ESPESSURA(mm)
	800.10.150	-	1,50
	800.10.155	-	1,55
	800.10.160	-	1,60
	800.10.165	-	1,65
	800.10.170	-	1,70
	800.10.175	-	1,75
	800.10.180	-	1,80
	800.10.185	-	1,85
	800.10.190	-	1,90
	800.10.195	-	1,95
	800.10.200	-	2,00
	800.10.205	-	2,05
	800.10.210	-	2,10
	800.10.215	-	2,15
	800.10.220	-	2,20
	800.10.225	-	2,25
	800.10.230	-	2,30
	800.10.235	-	2,35
	800.10.240	-	2,40
	800.10.245	-	2,45
	800.10.250	-	2,50
	800.10.255	-	2,55
	800.10.260	-	2,60
	800.10.265	-	2,65
	800.10.270	-	2,70
	800.10.275	-	2,75
EMBALAGEM COM 12 PEÇAS			

20	PINO UNIDADE EUI CAT SÉRIE C		
	CÓD. ROBIEL	REFERÊNCIA	ESPESSURA(mm)
	800.05.1880	-	18,80
	800.05.1882	-	18,82
	800.05.1884	-	18,84
	800.05.1886	-	18,86
	800.05.1888	-	18,88
	800.05.1890	-	18,90
	800.05.1892	-	18,92
	800.05.1894	-	18,94
	800.05.1896	-	18,96
	800.05.1898	-	18,98
	800.05.1900	-	19,00
	800.05.1902	-	19,02
	800.05.1904	-	19,04
	800.05.1906	-	19,06
	800.05.1908	-	19,08
	800.05.1910	-	19,10
EMBALAGEM COM 06 PEÇAS			

**16**

**CALÇO DO AJUSTE DO PRIMEIRO  
ATRACAMENTO DA UNIDADE**  
Ø INTERNO: 5,40 Ø EXTERNO: 10,20



CÓD. ROBIEL	REFERÊNCIA	ESPESSURA(mm)
805.10.05	-	0,05
805.10.050	-	0,50
805.10.060	-	0,60
805.10.070	-	0,70
805.10.080	-	0,80
805.10.090	-	0,90
805.10.095	-	0,95
805.10.100	-	1,00
805.10.105	-	1,05
805.10.110	-	1,10
805.10.115	-	1,15
805.10.120	-	1,20
805.10.125	-	1,25
805.10.130	-	1,30

EMBALAGEM COM 12 PEÇAS

**17**

**CALÇO ONDULADO DE  
REGULAGEM DO ATRACAMENTO**



CÓD. ROBIEL	REFERÊNCIA	ESPESSURA(mm)
800.13.190	-	1,90
800.13.191	-	1,91
800.13.192	-	1,92
800.13.193	-	1,93
800.13.194	-	1,94
800.13.195	-	1,95
800.13.196	-	1,96
800.13.197	-	1,97
800.13.198	-	1,98
800.13.199	-	1,99
800.13.200	-	2,00
800.13.201	-	2,01
800.13.202	-	2,02

EMBALAGEM COM 06 PEÇAS

**15  
A**

**PLACA DE ATRACAMENTO**



CÓD. ROBIEL	REFERÊNCIA	ESPESSURA(mm)
801.06.60	-	6,60
801.06.62	-	6,62
801.06.64	-	6,64
801.06.66	-	6,66
801.06.68	-	6,68
801.06.70	-	6,70
801.06.71	-	6,71
801.06.72	-	6,72
801.06.73	-	6,73
801.06.74	-	6,74
801.06.75	-	6,75
801.06.76	-	6,76
801.06.77	-	6,77
801.06.78	-	6,78
801.06.80	-	6,80
801.06.82	-	6,82
801.06.84	-	6,84
801.06.86	-	6,86

EMBALAGEM COM 06 PEÇAS

**15  
B**

**PLACA DE ATRACAMENTO**



CÓD. ROBIEL	REFERÊNCIA	ESPESSURA(mm)
801.08.01	-	8,01
801.08.03	-	8,03
801.08.05	-	8,05
801.08.07	-	8,07
801.08.09	-	8,09
801.08.11	-	8,11
801.08.13	-	8,13
801.08.15	-	8,15
801.08.17	-	8,17
801.08.19	-	8,19
801.08.21	-	8,21
801.08.23	-	8,23
801.08.25	-	8,25

EMBALAGEM COM 06 PEÇAS



<b>410.61.015</b>		<b>REPARO EXTERNO UNIDADES CATERPILLAR C13   C15 ACERT</b>		
CÓD. REFERÊNCIA		248-1394		
Nº	CÓD. ROBIEL	REFERÊNCIA	DESCRIÇÃO	EMB.
1	421.03.635	2303775.000	Anel Oring	01pç.
2	421.03.326	2303728.000	Anel Oring	01pç.
3	421.01.021	9X7317.000	Anel Oring	01pç.



**PEÇAS AVULSAS**

Nº	CÓD. ROBIEL	REFERÊNCIA	DESCRIÇÃO	EMB.
4	315.06.74	-	Porca do Bico Caterpillar C13/C15	01pç.

4



**323.01.3241**

Morsa Giratória para Bancada com Pino Trava



**324.15.01**

Suporte de Montagem e Desmontagem de Unidades



**324.13.271**

Dispositivo para remover a mola da Unidade Delphi | Caterpillar



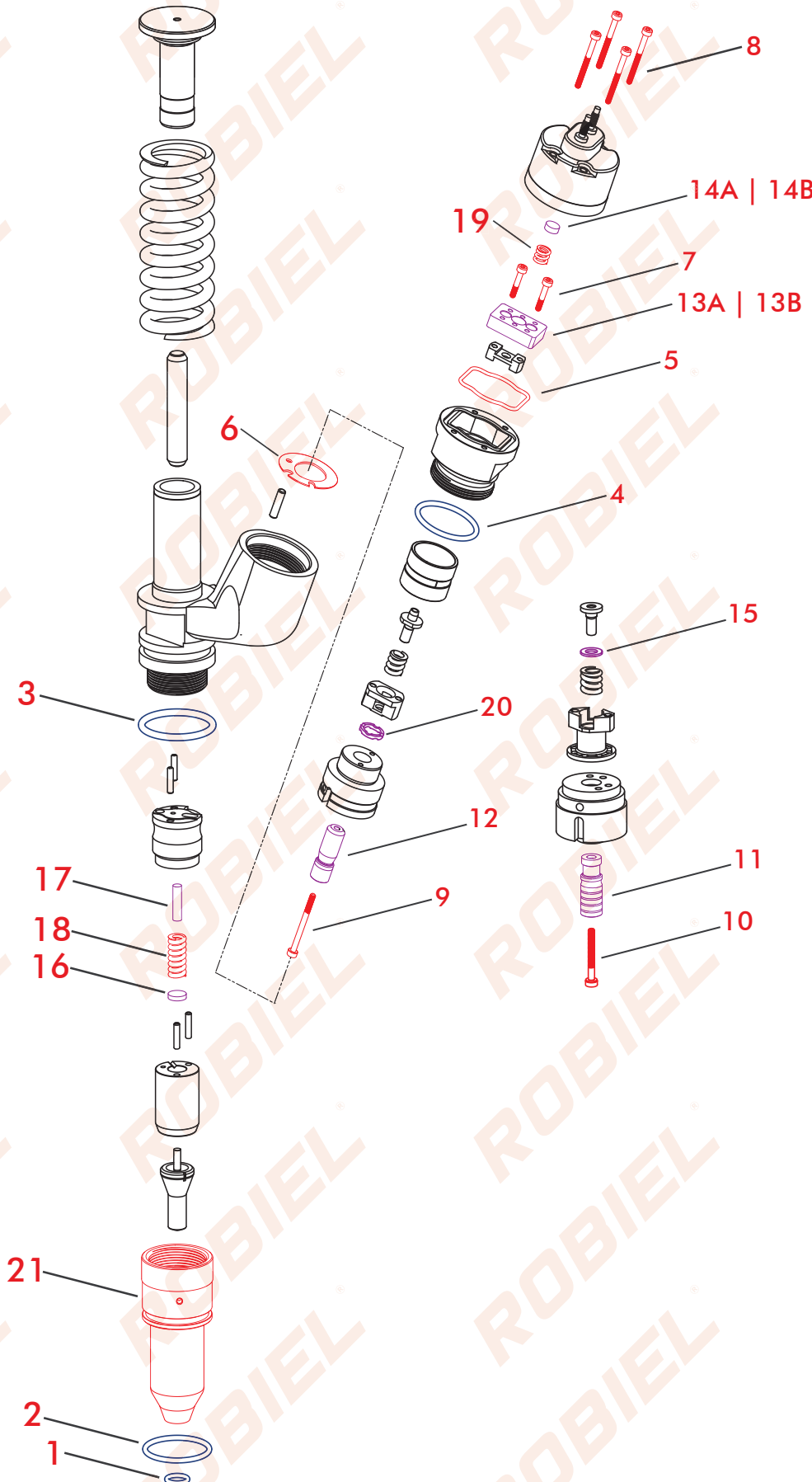


UTILIZE A CÂMERA DO SEU CELULAR PARA ESCANEAR O QR CODE E OBTER MAIS INFORMAÇÕES TÉCNICAS DOS PRODUTOS EM NOSSO APLICATIVO **ROBIEL®**

BAIXE NOSSO NOVO APP



## UNIDADE CATERPILLAR C15 | C32



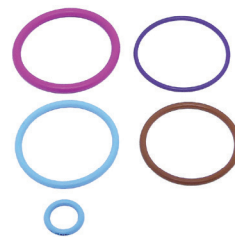
### INJETORES

118-9030
118-9035
140-8993
211-3023
249-0709
249-0713
253-0615
291-5911
10R-8988
20R-2284
20R-2285
0R-4893
0R-4894
0R-9256
CH10948
CH11945

**410.61.394** REPARO DA UNIDADE CATERPILLAR C15/C32

CÓD. REFERÊNCIA 248-1394


Nº	CÓD. ROBIEL	REFERÊNCIA	DESCRIÇÃO	EMB.
1	421.01.021	9X-7317	Anel Oring	01pç.
2	421.03.326	230-3728	Anel Oring	01pç.
3	421.03.635	230-3775	Anel Oring	01pç.
4	421.03.225	-	Anel	01pç.
5	421.03.516	-	Anel	01pç.



**PEÇAS AVULSAS**

Nº	CÓD. ROBIEL	REFERÊNCIA	DESCRIÇÃO	EMB.
6	800.00.02	-	Defletor Solenóide	06pç.
7	250.22.0316	-	Parafuso Allen Atracamento Unidade Caterpillar	08pç.
8	250.21.06	-	Parafuso Allen Solenóide	04pç.
9	250.22.0335	-	Parafuso da Válvula da Unidade Caterpillar	12pç.
10	250.21.08	-	Parafuso Allen	04pç.
18	225.01.63	-	Mola do Bico das Unidades Caterpillar EUI	12pç.
19	225.01.69	-	Mola do Bico das Unidades Caterpillar EUI	06pç.
21	315.06.65	-	Porca do Bico Unidades - C12   C15	01pç.



**13 A** **PLACA DE ATRACAMENTO** 

CÓD. ROBIEL	REFERÊNCIA	ESPESSURA(mm)
801.06.60	-	6,60
801.06.62	-	6,62
801.06.64	-	6,64
801.06.66	-	6,66
801.06.68	-	6,68
801.06.70	-	6,70
801.06.71	-	6,71
801.06.72	-	6,72
801.06.73	-	6,73
801.06.74	-	6,74
801.06.75	-	6,75
801.06.76	-	6,76
801.06.77	-	6,77
801.06.78	-	6,78
801.06.80	-	6,80
801.06.82	-	6,82
801.06.84	-	6,84
801.06.86	-	6,86

EMBALAGEM COM 06 PEÇAS

**13 B** **PLACA DE ATRACAMENTO** 

CÓD. ROBIEL	REFERÊNCIA	ESPESSURA(mm)
801.08.01	-	8,01
801.08.03	-	8,03
801.08.05	-	8,05
801.08.07	-	8,07
801.08.09	-	8,09
801.08.11	-	8,11
801.08.13	-	8,13
801.08.15	-	8,15
801.08.17	-	8,17
801.08.19	-	8,19
801.08.21	-	8,21
801.08.23	-	8,23
801.08.25	-	8,25

EMBALAGEM COM 06 PEÇAS

**14  
A**
**CALÇO DA BOBINA  
UNIDADE CATERPILLAR**  
 Ø 7,70 - INOX


CÓD. ROBIEL	REFERÊNCIA	ESPESSURA(mm)
800.08.250	-	2,50
800.08.255	-	2,55
800.08.260	-	2,60
800.08.265	-	2,65
800.08.270	-	2,70
800.08.275	-	2,75
800.08.280	-	2,80
800.08.285	-	2,85
800.08.290	-	2,90
800.08.295	-	2,95
800.08.300	-	3,00
800.08.305	-	3,05
800.08.310	-	3,10
800.08.320	-	3,20

EMBALAGEM COM 12 PEÇAS

**15**
**CALÇO DO AJUSTE DO PRIMEIRO  
ATRACAMENTO DA UNIDADE**  
 Ø INTERNO: 5,40 Ø EXTERNO: 10,20


CÓD. ROBIEL	REFERÊNCIA	ESPESSURA(mm)
805.10.05	-	0,05
805.10.050	-	0,50
805.10.060	-	0,60
805.10.070	-	0,70
805.10.080	-	0,80
805.10.090	-	0,90
805.10.095	-	0,95
805.10.100	-	1,00
805.10.105	-	1,05
805.10.110	-	1,10
805.10.115	-	1,15
805.10.120	-	1,20
805.10.125	-	1,25
805.10.130	-	1,30

EMBALAGEM COM 12 PEÇAS

**14  
B**
**CALÇO DA BOBINA  
UNIDADE CATERPILLAR**  
 Ø 5,90 - LATÃO


CÓD. ROBIEL	REFERÊNCIA	ESPESSURA(mm)
303.01.08	-	2,30
303.01.09	-	2,35
303.01.10	-	2,40
303.01.11	-	2,45
303.01.12	-	2,50
303.01.13	-	2,55
303.01.01	-	2,60
303.01.02	-	2,65
303.01.03	-	2,70
303.01.04	-	2,75
303.01.05	-	2,80
303.01.06	-	2,85
303.01.07	-	2,90

EMBALAGEM COM 12 PEÇAS

**17**
**PINO UNIDADE EUI  
CAT SÉRIE C**


CÓD. ROBIEL	REFERÊNCIA	ESPESSURA(mm)
800.05.1880	-	18,80
800.05.1882	-	18,82
800.05.1884	-	18,84
800.05.1886	-	18,86
800.05.1888	-	18,88
800.05.1890	-	18,90
800.05.1892	-	18,92
800.05.1894	-	18,94
800.05.1896	-	18,96
800.05.1898	-	18,98
800.05.1900	-	19,00
800.05.1902	-	19,02
800.05.1904	-	19,04
800.05.1906	-	19,06
800.05.1908	-	19,08
800.05.1910	-	19,10

EMBALAGEM COM 06 PEÇAS

**15**
**CALÇO DO BICO  
UNIDADE CATERPILLAR**


CÓD. ROBIEL	REFERÊNCIA	ESPESSURA(mm)
800.10.150	-	1,50
800.10.155	-	1,55
800.10.160	-	1,60
800.10.165	-	1,65
800.10.170	-	1,70
800.10.175	-	1,75
800.10.180	-	1,80
800.10.185	-	1,85
800.10.190	-	1,90
800.10.195	-	1,95
800.10.200	-	2,00
800.10.205	-	2,05
800.10.210	-	2,10
800.10.215	-	2,15
800.10.220	-	2,20
800.10.225	-	2,25
800.10.230	-	2,30
800.10.235	-	2,35
800.10.240	-	2,40
800.10.245	-	2,45
800.10.250	-	2,50
800.10.255	-	2,55
800.10.260	-	2,60
800.10.265	-	2,65
800.10.270	-	2,70
800.10.275	-	2,75

**EMBALAGEM COM 12 PEÇAS**
**20**
**CALÇO ONDULADO DE  
REGULAGEM DO ATRACAMENTO**


CÓD. ROBIEL	REFERÊNCIA	ESPESSURA(mm)
800.13.190	-	1,90
800.13.191	-	1,91
800.13.192	-	1,92
800.13.193	-	1,93
800.13.194	-	1,94
800.13.195	-	1,95
800.13.196	-	1,96
800.13.197	-	1,97
800.13.198	-	1,98
800.13.199	-	1,99
800.13.200	-	2,00
800.13.201	-	2,01
800.13.202	-	2,02

**EMBALAGEM COM 06 PEÇAS**
**11**
**VÁLVULA DA  
UNIDADE CARTERPILLAR**


CÓD. ROBIEL	REFERÊNCIA	ESPESSURA(mm)
340.06.0000	-	10,000
340.06.005	-	10,005
340.06.010	DP-V1000	10,010
340.06.015	-	10,015

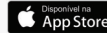
**EMBALAGEM COM 01 PEÇA**
**13**
**VÁLVULA DA UNIDADE**


CÓD. ROBIEL	REFERÊNCIA	ESPESSURA(mm)
340.07.200	-	10,200
340.07.205	-	10,205
340.07.210	-	10,210
340.07.215	-	10,215

**EMBALAGEM COM 01 PEÇA**

UTILIZE A CÂMERA DO SEU CELULAR PARA ESCANEAR O QR CODE E OBTER MAIS INFORMAÇÕES TÉCNICAS DOS PRODUTOS EM NOSSO APLICATIVO **ROBIEL**

BAIXE NOSSO NOVO APP



## UNIDADES EUI CATERPILLAR 3500

Nº UNIDADES

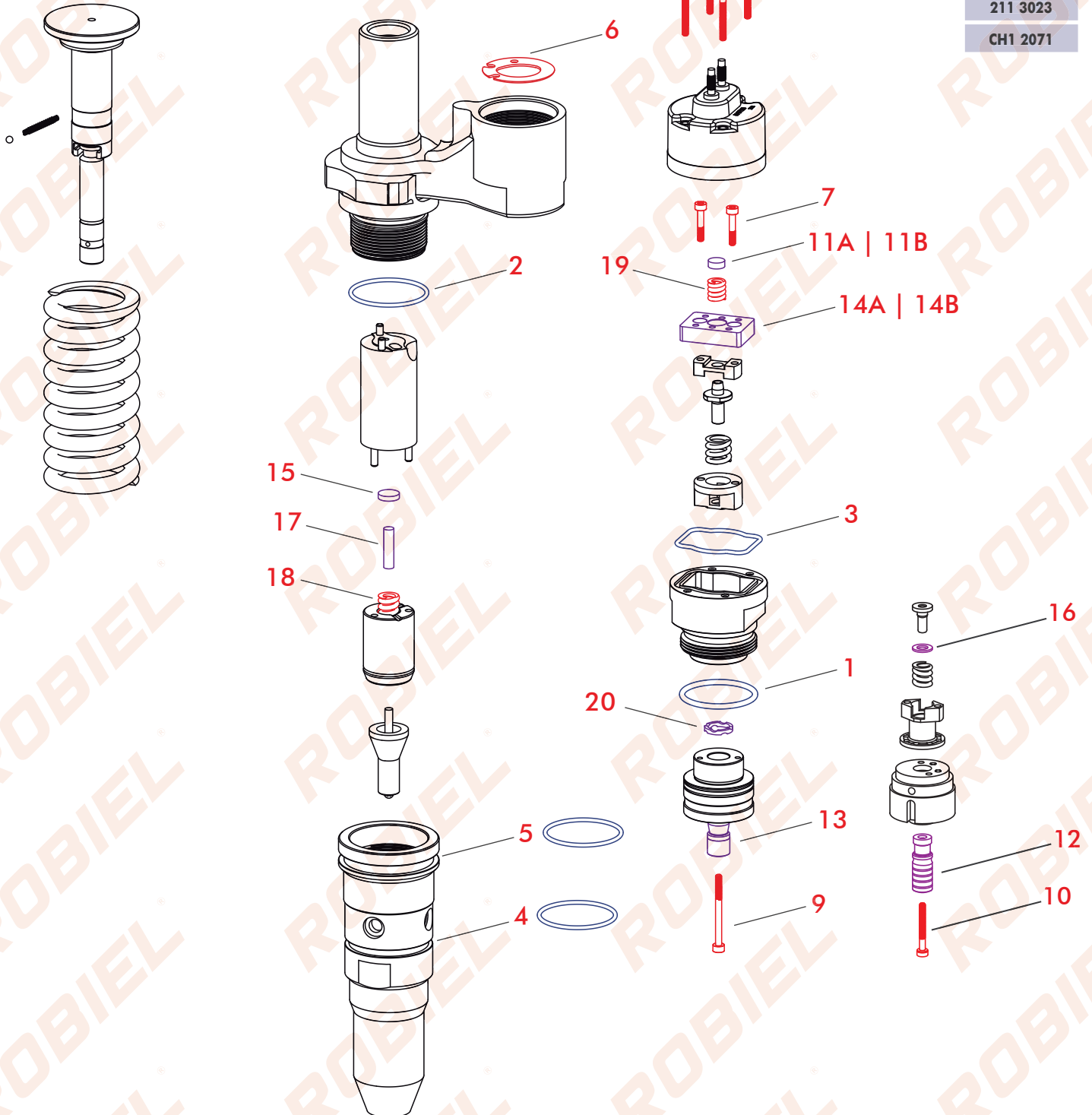
253 0615

212 3464

10R 0725

211 3023

CH1 2071



**410.61.3500 REPARO DA UNIDADE CATERPILLAR EUI**

CÓD. REFERÊNCIA		DP-K1008		
Nº	CÓD. ROBIEL	REFERÊNCIA	DESCRIÇÃO	EMB.
1	421.03.225	-	Anel	01pç.
2	421.03.318	-	Anel	01pç.
3	421.03.516	-	Anel	01pç.
4	421.03.626	-	Anel	01pç.
5	421.04.135	-	Anel	01pç.



**PEÇAS AVULSAS**

Nº	CÓD. ROBIEL	REFERÊNCIA	DESCRIÇÃO	EMB.
6	800.00.02	-	Defletor Solenóide	06pç.
7	250.22.0316	-	Parafuso Allen Atracamento Unidade Caterpillar	08pç.
8	250.21.06	-	Parafuso Allen Solenóide	04pç.
9	250.22.0335	-	Parafuso da Válvula da Unidade Caterpillar	12pç.
10	250.21.08	-	Parafuso Allen	04pç.
18	225.01.63	-	Mola do Bico das Unidades Caterpillar EUI	12pç.
19	225.01.69	-	Mola do Bico das Unidades Caterpillar EUI	06pç.

\*Para aplicação do defletor, utilizar as ferramentas 324.17.342 e 324.18.342.



11 A	CALÇO DA BOBINA UNIDADE CATERPILLAR Ø 7,70 - INOX		
	CÓD. ROBIEL	REFERÊNCIA	ESPESSURA(mm)
	800.08.250	-	2,50
	800.08.255	-	2,55
	800.08.260	-	2,60
	800.08.265	-	2,65
	800.08.270	-	2,70
	800.08.275	-	2,75
	800.08.280	-	2,80
	800.08.285	-	2,85
	800.08.290	-	2,90
	800.08.295	-	2,95
	800.08.300	-	3,00
	800.08.305	-	3,05
	800.08.310	-	3,10
	800.08.320	-	3,20

EMBALAGEM COM 12 PEÇAS

11 B	CALÇO DA BOBINA UNIDADE CATERPILLAR Ø 5,90 - LATÃO		
	CÓD. ROBIEL	REFERÊNCIA	ESPESSURA(mm)
	303.01.08	-	2,30
	303.01.09	-	2,35
	303.01.10	-	2,40
	303.01.11	-	2,45
	303.01.12	-	2,50
	303.01.13	-	2,55
	303.01.01	-	2,60
	303.01.02	-	2,65
	303.01.03	-	2,70
	303.01.04	-	2,75
	303.01.05	-	2,80
	303.01.06	-	2,85
	303.01.07	-	2,90

EMBALAGEM COM 12 PEÇAS



**14  
A**

**PLACA DE ATRACAMENTO**



CÓD. ROBIEL	REFERÊNCIA	ESPESSURA(mm)
801.06.60	-	6,60
801.06.62	-	6,62
801.06.64	-	6,64
801.06.66	-	6,66
801.06.68	-	6,68
801.06.70	-	6,70
801.06.71	-	6,71
801.06.72	-	6,72
801.06.73	-	6,73
801.06.74	-	6,74
801.06.75	-	6,75
801.06.76	-	6,76
801.06.77	-	6,77
801.06.78	-	6,78
801.06.80	-	6,80
801.06.82	-	6,82
801.06.84	-	6,84
801.06.86	-	6,86

EMBALAGEM COM 06 PEÇAS

**14  
B**

**PLACA DE ATRACAMENTO**



CÓD. ROBIEL	REFERÊNCIA	ESPESSURA(mm)
801.08.01	-	8,01
801.08.03	-	8,03
801.08.05	-	8,05
801.08.07	-	8,07
801.08.09	-	8,09
801.08.11	-	8,11
801.08.13	-	8,13
801.08.15	-	8,15
801.08.17	-	8,17
801.08.19	-	8,19
801.08.21	-	8,21
801.08.23	-	8,23
801.08.25	-	8,25

EMBALAGEM COM 06 PEÇAS

**20**

**CALÇO ONDULADO DE REGULAGEM DO ATRACAMENTO**



CÓD. ROBIEL	REFERÊNCIA	ESPESSURA(mm)
800.13.190	-	1,90
800.13.191	-	1,91
800.13.192	-	1,92
800.13.193	-	1,93
800.13.194	-	1,94
800.13.195	-	1,95
800.13.196	-	1,96
800.13.197	-	1,97
800.13.198	-	1,98
800.13.199	-	1,99
800.13.200	-	2,00
800.13.201	-	2,01
800.13.202	-	2,02

EMBALAGEM COM 06 PEÇAS

**16**


**CALÇO DO AJUSTE DO PRIMEIRO ATRACAMENTO DA UNIDADE**


Ø INTERNO: 5,40 Ø EXTERNO: 10,20





CÓD. ROBIEL	REFERÊNCIA	ESPESSURA(mm)
805.10.05	-	0,05
805.10.050	-	0,50
805.10.060	-	0,60
805.10.070	-	0,70
805.10.080	-	0,80
805.10.090	-	0,90
805.10.095	-	0,95
805.10.100	-	1,00
805.10.105	-	1,05
805.10.110	-	1,10
805.10.115	-	1,15
805.10.120	-	1,20
805.10.125	-	1,25
805.10.130	-	1,30

EMBALAGEM COM 12 PEÇAS

11	VÁLVULA DA UNIDADE CARTERPILLAR		
	CÓD. ROBIEL	REFERÊNCIA	ESPESSURA(mm)
	340.06.0000	-	10,000
	340.06.005	-	10,005
	340.06.010	DP-V1000	10,010
	340.06.015	-	10,015
EMBALAGEM COM 01 PEÇA			

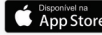
13	VÁLVULA DA UNIDADE		
	CÓD. ROBIEL	REFERÊNCIA	ESPESSURA(mm)
	340.07.200	-	10,200
	340.07.205	-	10,205
	340.07.210	-	10,210
	340.07.215	-	10,215
EMBALAGEM COM 01 PEÇA			

17	PINO UNIDADE EUI CAT SÉRIE C		
	CÓD. ROBIEL	REFERÊNCIA	ESPESSURA(mm)
	800.05.1880	-	18,80
	800.05.1882	-	18,82
	800.05.1884	-	18,84
	800.05.1886	-	18,86
	800.05.1888	-	18,88
	800.05.1890	-	18,90
	800.05.1892	-	18,92
	800.05.1894	-	18,94
	800.05.1896	-	18,96
	800.05.1898	-	18,98
	800.05.1900	-	19,00
	800.05.1902	-	19,02
	800.05.1904	-	19,04
	800.05.1906	-	19,06
	800.05.1908	-	19,08
	800.05.1910	-	19,10
	800.05.1915	-	19,15
	800.05.1920	-	19,20
	800.05.1925	-	19,25
	800.05.1935	-	19,35
	800.05.1945	-	19,45
EMBALAGEM COM 06 PEÇAS			

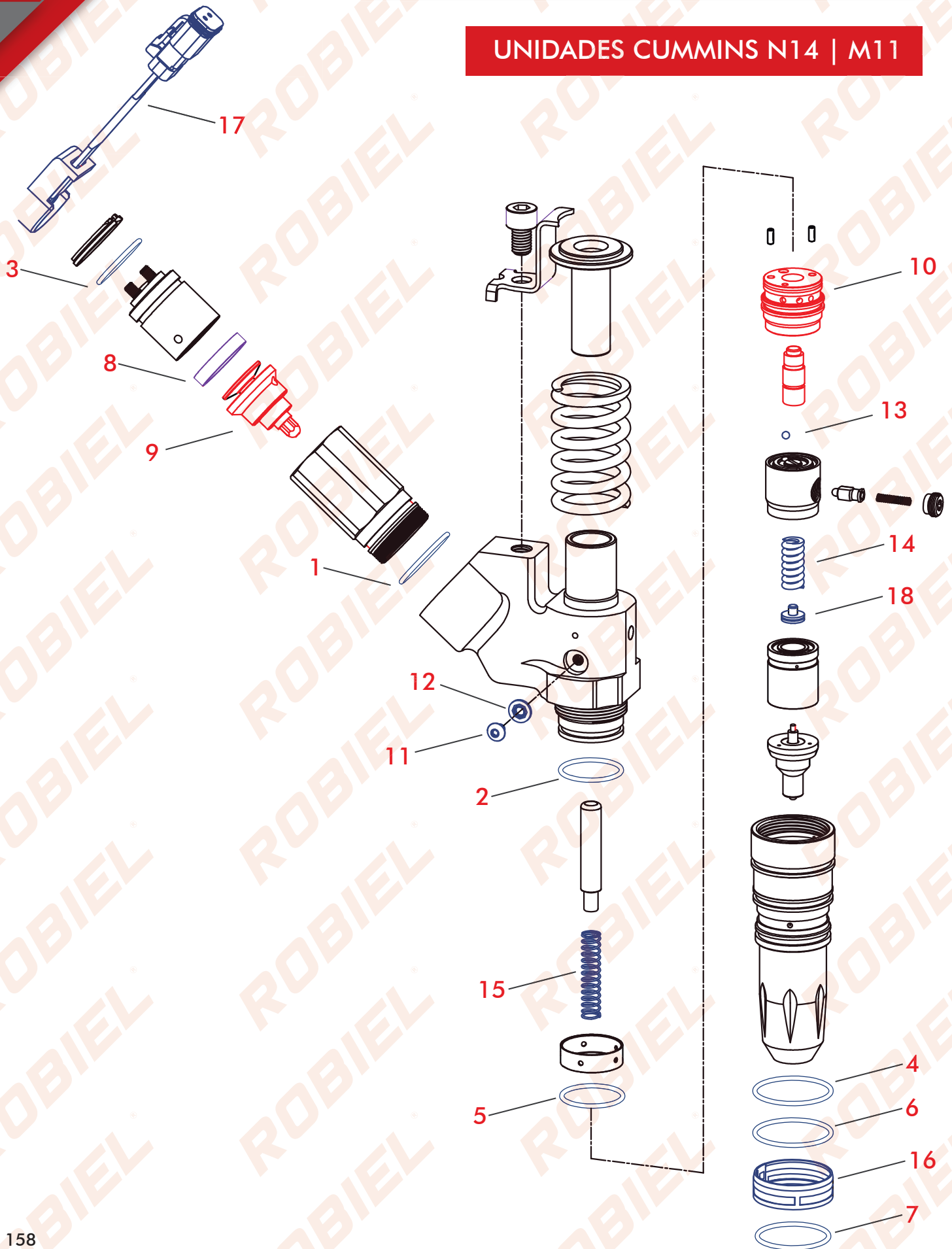
15	CALÇO DO BICO UNIDADE CATERPILLAR		
	CÓD. ROBIEL	REFERÊNCIA	ESPESSURA(mm)
	800.10.150	-	1,50
	800.10.155	-	1,55
	800.10.160	-	1,60
	800.10.165	-	1,65
	800.10.170	-	1,70
	800.10.175	-	1,75
	800.10.180	-	1,80
	800.10.185	-	1,85
	800.10.190	-	1,90
	800.10.195	-	1,95
	800.10.200	-	2,00
	800.10.205	-	2,05
	800.10.210	-	2,10
	800.10.215	-	2,15
	800.10.220	-	2,20
	800.10.225	-	2,25
	800.10.230	-	2,30
	800.10.235	-	2,35
	800.10.240	-	2,40
	800.10.245	-	2,45
	800.10.250	-	2,50
	800.10.255	-	2,55
	800.10.260	-	2,60
	800.10.265	-	2,65
	800.10.270	-	2,70
	800.10.275	-	2,75
EMBALAGEM COM 12 PEÇAS			

UTILIZE A CÂMERA DO SEU CELULAR PARA ESCANEAR O QR CODE E OBTER MAIS INFORMAÇÕES TÉCNICAS DOS PRODUTOS EM NOSSO APLICATIVO **ROBIEL**

BAIXE NOSSO NOVO APP

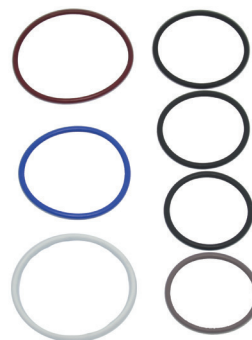


**UNIDADES CUMMINS N14 | M11**



**410.06.0001**
**REPARO DA UNIDADE CUMMINS N14**

CÓD. REFERÊNCIA		MCB3060001		
Nº	CÓD. ROBIEL	REFERÊNCIA	DESCRIÇÃO	EMB.
1	421.02.518	-	Anel Oring	01 pç.
2	421.02.418	-	Anel Oring	01 pç.
3	421.02.218	-	Anel Oring	01 pç.
4	421.03.218	3070136	Anel Oring	01 pç.
5	421.02.217	-	Anel Oring	01 pç.
6	421.03.017	3070137	Anel Oring	01 pç.
7	421.02.817	3070138	Anel Oring	01 pç.


**410.06.0002**
**REPARO DA UNIDADE CUMMINS M11 | N14 | L10 - COMPLETO**

CÓD. REFERÊNCIA		MCB3060001		
Nº	CÓD. ROBIEL	REFERÊNCIA	DESCRIÇÃO	EMB.
1	421.02.518	-	Anel Oring	01 pç.
2	421.02.418	-	Anel Oring	01 pç.
3	421.02.218	-	Anel Oring	01 pç.
4	421.03.218	-	Anel Oring	01 pç.
5	421.02.217	-	Anel Oring	01 pç.
6	421.03.017	-	Anel Oring	01 pç.
7	421.02.817	-	Anel Oring	01 pç.
11	250.21.10	-	Parafuso	03 pç.
12	804.10.13	-	Arruela	01 pç.
13	190.52.04	-	Esfera	01 pç.
14	225.01.62	-	Mola	01 pç.
15	225.01.72	-	Mola	01 pç.
16	200.01.05	-	Filtro	01 pç.
17	165.13.01	-	Plug Elétrico	01 pç.
18	305.02.14	-	Top de Pressão	01 pç.



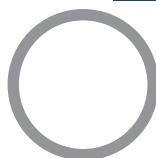
**410.06.0003**

**REPARO DA UNIDADE CUMMINS M11 | N14 | L10 - COMPLETO**

CÓD. REFERÊNCIA		MCB3060001		
Nº	CÓD. ROBIEL	REFERÊNCIA	DESCRIÇÃO	EMB.
1	421.02.518	-	Anel Oring	01pç.
2	421.02.418	-	Anel Oring	01pç.
3	421.02.218	-	Anel Oring	01pç.
4	421.03.218	-	Anel Oring	01pç.
5	421.02.217	-	Anel Oring	01pç.
6	421.03.017	-	Anel Oring	01pç.
7	421.02.817	-	Anel Oring	01pç.
11	250.21.10	-	Parafuso	03 pç.
12	804.10.13	-	Arruela	01pç.
13	190.52.04	-	Esfera	01pç.
14	225.01.62	-	Mola	01pç.
15	225.01.72	-	Mola	01pç.
16	200.01.05	-	Filtro	01pç.
18	305.02.14	-	Top de Pressão	01pç.



**8 CALÇO DO AJUSTE DO ATRACAMENTO DA UNIDADE**



CÓD. ROBIEL	REFERÊNCIA	ESPESSURA(mm)
823.26.520	-	5,20
823.26.522	-	5,22
823.26.524	-	5,24
823.26.526	-	5,26
823.26.528	-	5,28
823.26.530	-	5,30
823.26.532	-	5,32
823.26.534	-	5,34

EMBALAGEM COM 6 PEÇAS

**PEÇAS AVULSAS**

Nº	Cód. Robiel	REFERÊNCIA	DESCRIÇÃO	EMB.
9	340.16.01	-	Válvula do Solenóide Cummins N14/M11/L10	01un.
10	340.16.02	-	Válvula de Controle Cummins N14/M11/L10	01un.

9

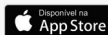


10



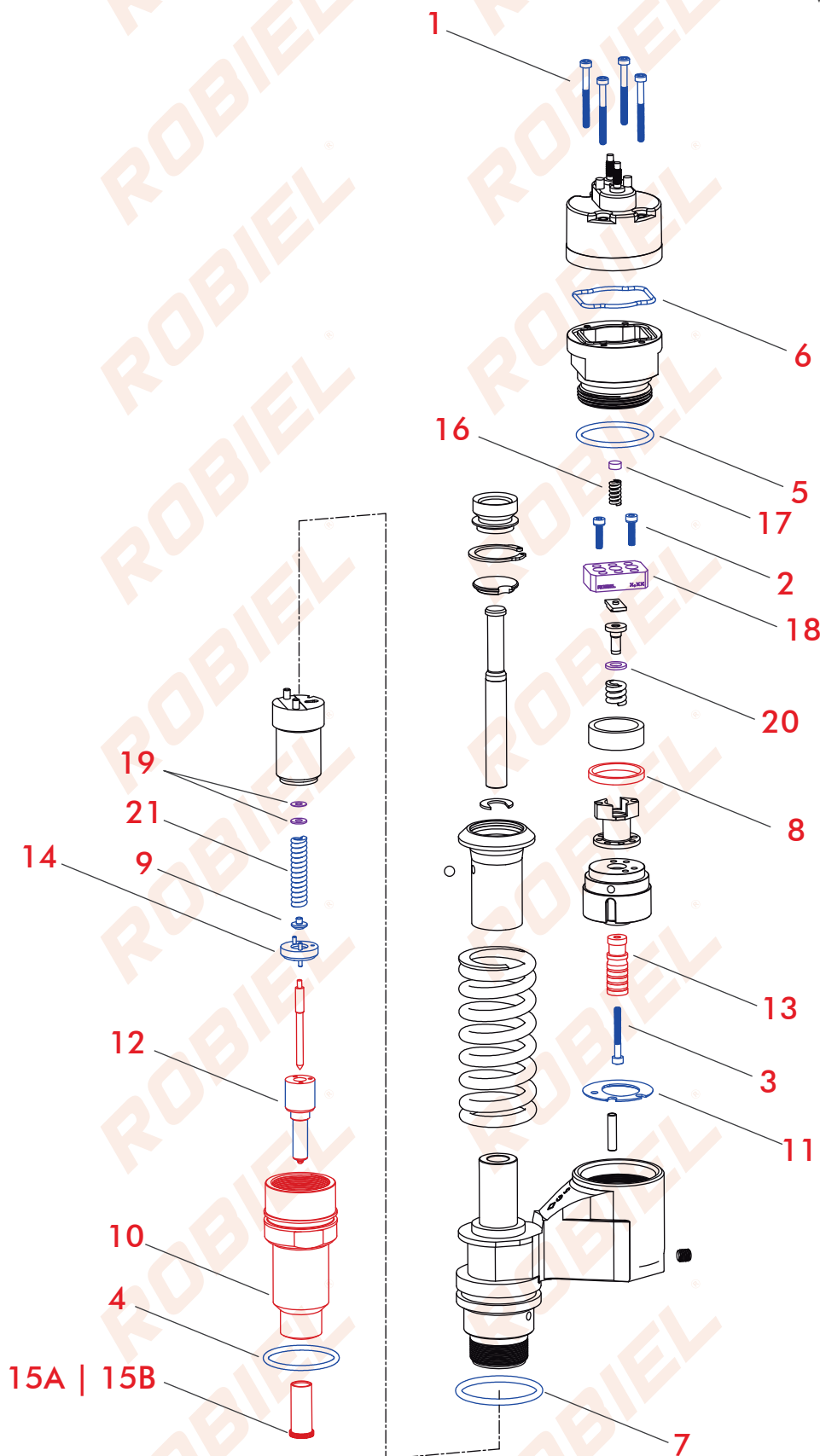
UTILIZE A CÂMERA DO SEU CELULAR PARA ESCANEAR O QR CODE E OBTER MAIS INFORMAÇÕES TÉCNICAS DOS PRODUTOS EM NOSSO APLICATIVO **ROBIEL®**

BAIXE NOSSO NOVO APP



**UNIDADES DELPHI EUI A1 | A2**

Volvo D12A/C



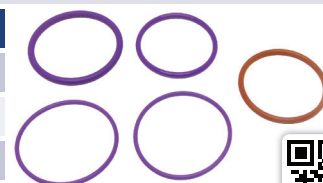


**410.69.48**
**REPARO DO SOLENÓIDE DA UNIDADE VOLVO**

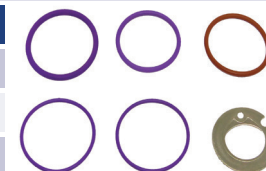
CÓD. REFERÊNCIA				
Nº	CÓD. ROBIEL	REFERÊNCIA	DESCRIÇÃO	EMB.
1	250.21.06	-	Parafuso	04pç.
2	250.21.07	-	Parafuso	02pç.
3	250.21.08	-	Parafuso	01pç.


**420.27.6948**
**REPARO DA UNIDADE VOLVO D12A|C**

CÓD. REFERÊNCIA		276948		
Nº	CÓD. ROBIEL	REFERÊNCIA	DESCRIÇÃO	EMB.
4	421.03.224L	7200-0016	Anel	01pç.
5	421.03.225	-	Anel	01pç.
6	421.03.516	7200-0015	Anel	02pç.
7	421.03.530	-	Anel	01pç.


**410.35.488**
**REPARO DA UNIDADE VOLVO D12A|C**

CÓD. REFERÊNCIA				
Nº	CÓD. ROBIEL	REFERÊNCIA	DESCRIÇÃO	EMB.
4	421.03.224L	7200-0016	Anel	01pç.
5	421.03.225	-	Anel	01pç.
6	421.03.516	7200-0015	Anel	02pç.
7	421.03.530	-	Anel	01pç.
11	800.00.02	-	Defletor	01pç.


**409.00.002**
**REPARO UNIDADE VOLVO D12 A / C**

CÓD. REFERÊNCIA		7135-487		
Nº	CÓD. ROBIEL	REFERÊNCIA	DESCRIÇÃO	EMB.
3	D00.35.487	7135-487	Disco Intermediário	01pç.
4	305.02.30	-	Top de Pressão	01pç.
5	225.01.20	-	Mola	01pç.



**PEÇAS AVULSAS**

Nº	CÓD. ROBIEL	REFERÊNCIA	DESCRIÇÃO	EMB.
<b>1</b>	250.21.06	-	Parafuso Allen do Solenóide	04pç.
<b>2</b>	250.21.07	-	Parafuso Allen do Atracamento	04pç.
<b>3</b>	250.21.08	-	Parafuso Allen do Barril da Unidade	04pç.
<b>8</b>	110.03.01	-	Anel Distanciador 3,20mm para Solenóide	02pç.
<b>9</b>	305.02.30	-	Pino de Pressão Volvo D12A / D12C / D12D	06pç.
<b>10</b>	315.06.24	7204-0089	Porca do Bico da Unidade Volvo D12A	01pç.
<b>11</b>	800.00.02	-	Defletor do Solenóide da Unidade Volvo	06pç.
<b>12</b>	B00.17.PBB	L 017 PBB	Bico Injetor Volvo D12C NH380CV	01pç.
<b>13</b>	340.06.0000	-	Elemento da Válvula da Unidade Volvo Ø10,000mm	01pç.
<b>13</b>	340.06.005	-	Elemento da Válvula da Unidade Volvo Ø10,005mm	01pç.
<b>13</b>	340.06.010	-	Elemento da Válvula da Unidade Volvo Ø10,010mm	01pç.
<b>13</b>	340.06.015	-	Elemento da Válvula da Unidade Volvo Ø10,015mm	01pç.
<b>14</b>	D00.35.487	7135-487	Disco Intermediário Volvo D12A / D12C / D12D	01pç.
<b>15A</b>	220.03.08	F 00R J02 537   F 00R J03 561 6.000.900.262	Capa Protetora do Bico Injetor Ø 7,00mm	01ct.
<b>15B</b>	220.03.09	F 00H 410 849   F 002 C88 080 6.000.900.076	Capa Protetora do Bico Injetor Ø 9,00mm	01ct.
<b>16</b>	225.01.69	-	Mola do Solenoide da Unidades Delphi / Caterpillar	06pç.
<b>21</b>	225.01.74	-	Mola do Bico da Unidade Delphi EUI A1/A2 D12C	06pç.
<b>R1</b>	140.06.03	-	Bucha do Assento da Válvula da Bomba Alimentadora	01pç.
<b>R2</b>	250.08.05	3 184 837	Parafuso 8,00mm da Bomba Alimentadora FH12 Chave 1/2"	01pç.
<b>R3</b>	340.03.18	3095479	Válvula de Descarga Volvo FH12 Pressão	01pç.
<b>R4</b>	340.03.24	-	Válvula de Descarga Volvo FH12	01pç.
<b>R5</b>	420.05.23	976013	Junta da Bomba de Combustível Volvo FH12	01pç.
<b>R6</b>	421.00.915	976013	Anel de Vedação da Bomba de Combustível	05pç.
<b>R7</b>	421.01.01	20526428   1677370	Reparo de Anéis da Válvula	01ig.
<b>R8</b>	430.01.224	8148471	Retentor da Bomba Volvo FH12	02pç.
<b>R9</b>	815.47.____	-	Família de Calços da Folga da Válvula de Escape (VEB)	01pç.
<b>R10</b>	112.01.02	7204-0091	Anel de Controle de Fluxo da Unidade	03pç.
<b>R11</b>	335.03.03	-	Trava da Porca do Bico da Unidade FH12	06pç.





17	PASTILHA DO INDUTOR DA UNIDADE VOLVO		
CÓD. ROBIEL	REFERÊNCIA	ESPESSURA(mm)	
303.01.08	-	2,30	
303.01.09	-	2,35	
303.01.10	-	2,40	
303.01.11	-	2,45	
303.01.12	-	2,50	
303.01.13	-	2,55	
303.01.01	-	2,60	
303.01.02	-	2,65	
303.01.03	-	2,70	
303.01.04	-	2,75	
303.01.05	-	2,80	
303.01.06	-	2,85	
303.01.07	-	2,90	

EMBALAGEM COM 12 PEÇAS

18	PLACA DE ATRACAMENTO		
CÓD. ROBIEL	REFERÊNCIA	ESPESSURA(mm)	
801.08.01	-	8,01	
801.08.03	-	8,03	
801.08.05	-	8,05	
801.08.07	-	8,07	
801.08.09	-	8,09	
801.08.11	-	8,11	
801.08.13	-	8,13	
801.08.15	-	8,15	
801.08.17	-	8,17	
801.08.19	-	8,19	
801.08.21	-	8,21	
801.08.23	-	8,23	
801.08.25	-	8,25	

EMBALAGEM COM 06 PEÇAS

19	CALÇO DO BICO DA UNIDADE VOLVO 380 420 460 CHINEZINHO		
CÓD. ROBIEL	REFERÊNCIA	ESPESSURA(mm)	
804.07.010	-	0,10	
804.07.015	-	0,15	
804.07.025	-	0,25	
804.07.030	-	0,30	
804.07.050	-	0,50	
804.07.060	-	0,60	
804.07.070	-	0,70	

EMBALAGEM COM 12 PEÇAS

20	CALÇO DO AJUSTE DO PRIMEIRO ATRACAMENTO DA UNIDADE		
CÓD. ROBIEL	REFERÊNCIA	ESPESSURA(mm)	
805.10.05	-	0,05	
805.10.050	-	0,50	
805.10.060	-	0,60	
805.10.070	-	0,70	
805.10.080	-	0,80	
805.10.090	-	0,90	
805.10.095	-	0,95	
805.10.100	-	1,00	
805.10.105	-	1,05	
805.10.110	-	1,10	
805.10.115	-	1,15	
805.10.120	-	1,20	
805.10.125	-	1,25	
805.10.130	-	1,30	

EMBALAGEM COM 12 PEÇAS

**R9**

**CALÇO DE AJUSTE DA FOLGA DA VÁLVULA DE ESCAPE (VEB)**



CÓD. ROBIEL	REFERÊNCIA	ESPESSURA(mm)	CÓD. ROBIEL	REFERÊNCIA	ESPESSURA(mm)
815.47.959	-	1,80	815.47.984	-	2,85
815.47.961	-	1,85	815.47.985	-	2,90
815.47.963	-	1,90	815.47.9851	-	2,95
815.47.965	-	1,95	815.47.986	-	3,10
815.47.967	-	2,00	815.47.987	-	3,15
815.47.968	-	2,05	815.47.988	-	3,20
815.47.969	-	2,10	815.47.989	-	3,25
815.47.970	-	2,15	815.47.990	-	3,30
815.47.971	-	2,20	815.47.991	-	3,35
815.47.972	-	2,25	815.47.992	-	3,40
815.47.973	-	2,30	815.47.993	-	3,45
815.47.974	-	2,35	815.47.994	-	3,50
815.47.975	-	2,40	815.47.995	-	3,55
815.47.976	-	2,45	815.47.996	-	3,60
815.47.977	-	2,50	815.47.997	-	3,65
815.47.978	-	2,55	815.47.998	-	3,70
815.47.979	-	2,60	815.47.999	-	3,75
815.47.980	-	2,65	815.47.1000	-	3,80
815.47.981	-	2,70	815.47.1001	-	3,85
815.47.982	-	2,75	815.47.1002	-	3,90
815.47.983	-	2,80	815.47.1003	-	3,95

EMBALAGEM COM 02 PEÇAS

**415.00.101**

ESTOJO DE PEÇAS PARA UNIDADES EUI A1 | A2



**20**

**19**

**16**

06 Peças por Medida

TOTAL DE 126 PEÇAS



**323.01.09**

Chave de Montar e Desmontar o Solenóide



**323.01.25**

Dispositivo de Testar Bico da Unidade Volvo D12A|C



**324.33.002**

Chave da Porca do Bico da Unidade Delphi



**323.01.49**

Dispositivo de Retirar Comando Volvo D12D



**323.02.12**

Escova para Limpeza e Remoção de Resíduos Ø 10,00mm



**323.02.13**

Óleo de Corte



**323.01.3241**

Morsa Giratória para Bancada com Pino Trava



**324.15.01**

Suporte de Montagem e Desmontagem de Unidades



**324.15.05**

Mordente para Montagem e Desmontagem de Unidades



**324.17.342**

Ferramenta de desbaste do Assento do Defletor



**324.18.342**

Ferramenta de acabamento do Assento do Defletor



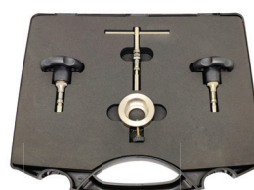
**324.13.271**

Dispositivo para remover a mola da Unidade Delphi | Caterpillar



**323.50.121**

Kit de Reparação de Unidades EUI Delphi Série A1 | A3 | E1 | E3



**323.50.191**

Kit de Reparação de Unidades Delphi EUI Série A1 / A3 - Volvo D12A / D12C RENAULT / JOHN DEERE



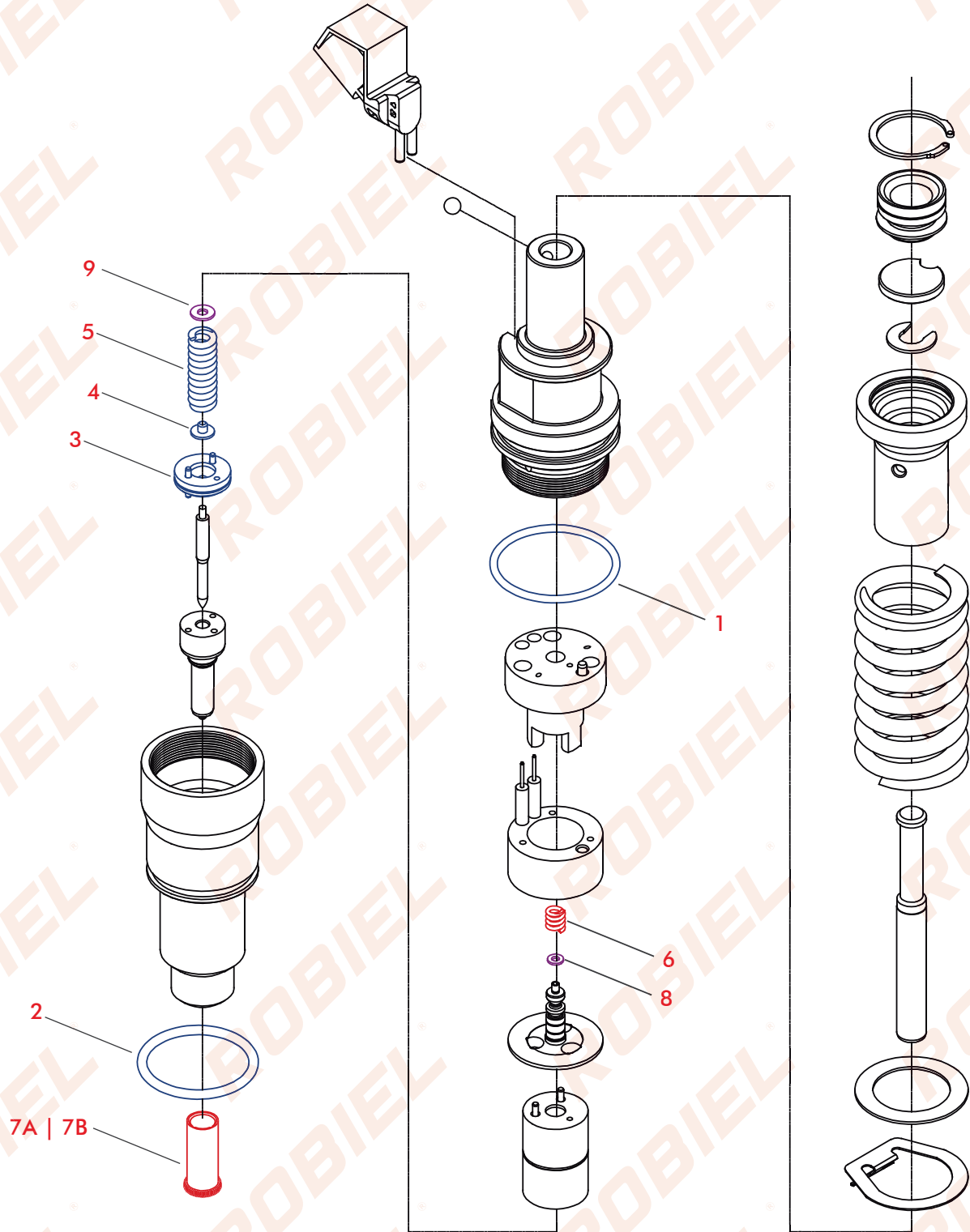
UTILIZE A CÂMERA DO SEU CELULAR PARA ESCANEAR O QR CODE E OBTER MAIS INFORMAÇÕES TÉCNICAS DOS PRODUTOS EM NOSSO APLICATIVO **ROBIEL**

BAIXE NOSSO NOVO APP



## UNIDADE DELPHI E1

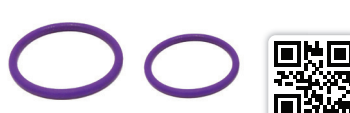
Volvo D12D






**420.27.6950 REPARO DA UNIDADE DELPHI E1**

CÓD. REFERÊNCIA		D12D   Chinezinho		
Nº	CÓD. ROBIEL	REFERÊNCIA	DESCRIÇÃO	EMB.
1	421.03.224	7200-0054	Anel	01pç.
2	421.03.530	7200-0053	Anel	01pç.


**420.27.6951 REPARO ANEIS E ARRUELA UNIDADE VOLVO D13**

CÓD. REFERÊNCIA		Volvo D13		
Nº	CÓD. ROBIEL	REFERÊNCIA	DESCRIÇÃO	EMB.
1	421.03.224	7200-0054	Anel	01pç.
2	421.03.530	7200-0053	Anel	01pç.
3	807.17.16	-	Arruela Perfil Aço 7,00x17,50x1,50mm	01pç.



**409.35.487 REPARO DISCO INTERMEDIÁRIO VOLVO | D12D**

CÓD. REFERÊNCIA		7135-487		
Nº	CÓD. ROBIEL	REFERÊNCIA	DESCRIÇÃO	EMB.
3	D00.35.487	7135-487	Disco Intermediário	01pç.
4	305.02.30	-	Top de Pressão	01pç.
5	225.01.31	-	Mola	01pç.



**PEÇAS AVULSAS**

Nº	CÓD. ROBIEL	REFERÊNCIA	DESCRIÇÃO	EMB.
6	225.01.32	-	Mola do Piezo Elétrico da Unidade D12 Chinezinho	06pç.
7A	220.03.08	F 00R J02 537   F 00R J03 561 6.000.900.262	Capa Protetora do Bico Injetor Ø 7,00mm	01ct.
7B	220.03.09	F 00H 410 849   F 002 C88 080 6.000.900.076	Capa Protetora do Bico Injetor Ø 9,00mm	01ct.
R1	340.03.18	3095479	Válvula de Descarga Volvo FH12 Pressão	01pç.
R2	340.03.24	-	Válvula de Descarga Volvo FH12	01pç.
R3	421.01.01	20526428   1677370	Reparo de Anéis da Válvula	01jg.
R4	815.47.____	-	Família de Calços da Folga da Válvula de Escape (VEB)	02pç.



8	CALÇO DO AJUSTE DO ATRACAMENTO UNIDADES VOLVO 380 420 460 		
	Ø Interno: 2,40 Ø Externo: 5,10		
○	CÓD. ROBIEL	REFERÊNCIA	ESPESSURA(mm)
	802.05.01	-	0,10
	802.05.02	-	0,15
	802.05.03	-	0,25
	802.05.04	-	0,50
	802.05.05	-	0,30
	802.05.06	-	0,60
	802.05.07	-	0,70
	802.05.08	-	0,80
	802.05.09	-	0,90
	802.05.10	-	1,00

**EMBALAGEM COM 06 PEÇAS**

9	CALÇO DO BICO DA UNIDADE VOLVO 380 420 460 CHINEZINHO 		
	Ø Interno: 3,30 Ø Externo: 7,70		
○	CÓD. ROBIEL	REFERÊNCIA	ESPESSURA(mm)
	804.07.010	-	0,10
	804.07.015	-	0,15
	804.07.025	-	0,25
	804.07.030	-	0,30
	804.07.050	-	0,50
	804.07.060	-	0,60
	804.07.070	-	0,70

**EMBALAGEM COM 12 PEÇAS**

R4	CALÇO DE AJUSTE DA FOLGA DA VÁLVULA DE ESCAPE (VEB) 					
U	CÓD. ROBIEL	REFERÊNCIA	ESPESSURA(mm)	CÓD. ROBIEL	REFERÊNCIA	ESPESSURA(mm)
	815.47.959	-	1,80	815.47.984	-	2,85
	815.47.961	-	1,85	815.47.985	-	2,90
	815.47.963	-	1,90	815.47.9851	-	2,95
	815.47.965	-	1,95	815.47.986	-	3,10
	815.47.967	-	2,00	815.47.987	-	3,15
	815.47.968	-	2,05	815.47.988	-	3,20
	815.47.969	-	2,10	815.47.989	-	3,25
	815.47.970	-	2,15	815.47.990	-	3,30
	815.47.971	-	2,20	815.47.991	-	3,35
	815.47.972	-	2,25	815.47.992	-	3,40
	815.47.973	-	2,30	815.47.993	-	3,45
	815.47.974	-	2,35	815.47.994	-	3,50
	815.47.975	-	2,40	815.47.995	-	3,55
	815.47.976	-	2,45	815.47.996	-	3,60
	815.47.977	-	2,50	815.47.997	-	3,65
	815.47.978	-	2,55	815.47.998	-	3,70
	815.47.979	-	2,60	815.47.999	-	3,75
	815.47.980	-	2,65	815.47.1000	-	3,80
	815.47.981	-	2,70	815.47.1001	-	3,85
	815.47.982	-	2,75	815.47.1002	-	3,90
	815.47.983	-	2,80	815.47.1003	-	3,95

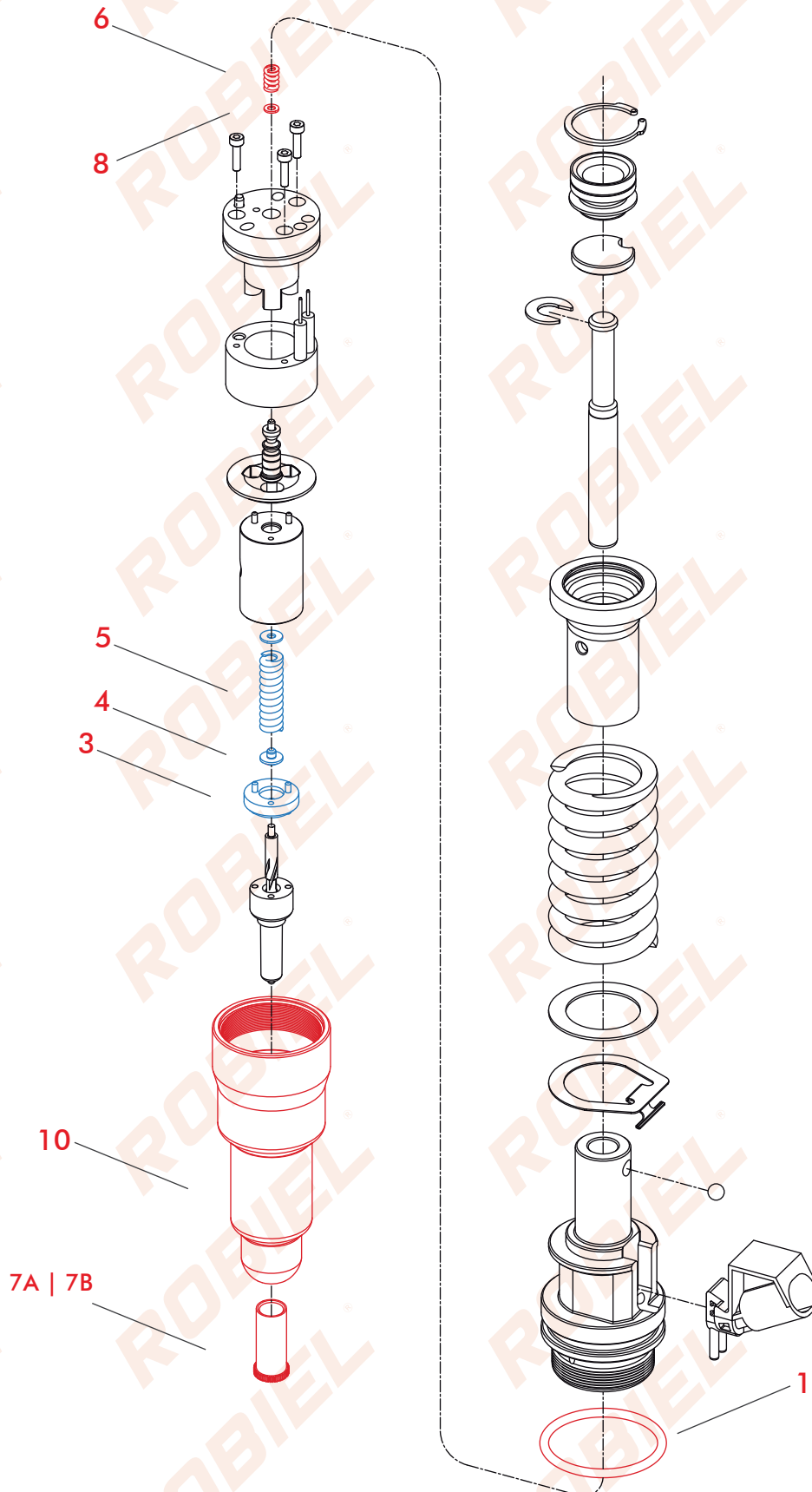
**EMBALAGEM COM 02 PEÇAS**

UTILIZE A CÂMERA DO SEU CELULAR PARA ESCANEAR O QR CODE E OBTER MAIS INFORMAÇÕES TÉCNICAS DOS PRODUTOS EM NOSSO APLICATIVO **ROBIEL**

BAIXE NOSSO NOVO APP



## UNIDADES JOHN DEERE E1



<b>409.35.487</b>		<b>REPARO DISCO INTERMEDIÁRIO VOLVO D12D   JOHN DEERE</b>		
CÓD. REFERÊNCIA		7135-487		
Nº	CÓD. ROBIEL	REFERÊNCIA	DESCRIÇÃO	EMB.
3	D00.35.487	7135-487	Disco Intermediário	01pç.
4	305.02.30	-	Top de Pressão	01pç.
5	225.01.31	-	Mola	01pç.



**PEÇAS AVULSAS**

Nº	CÓD. ROBIEL	REFERÊNCIA	DESCRIÇÃO	EMB.
1	421.03.224	-	Anel Oring Azul	01pç.
6	225.01.32	-	Mola do Piezo Elétrico da Unidade D12 Chinezinho	06pç.
7A	220.03.08	F 00R J02 537   F 00R J03 561 6.000.900.262	Capa Protetora do Bico Injetor Ø 7,00mm	01ct.
7B	220.03.09	F 00H 410 849   F 002 C88 080 6.000.900.076	Capa Protetora do Bico Injetor Ø 9,00mm	01ct.
10	315.06.70	-	Porca do Bico John Deere	01pç.



**8 CALÇO DO AJUSTE DO ATRACAMENTO UNIDADES VOLVO D12D | JOHN DEERE**

Ø Interno: 2,40 Ø Externo: 5,10



CÓD. ROBIEL	REFERÊNCIA	ESPESSURA(mm)
802.05.01	-	0,10
802.05.02	-	0,15
802.05.03	-	0,25
802.05.04	-	0,50
802.05.05	-	0,30
802.05.06	-	0,60
802.05.07	-	0,70
802.05.08	-	0,80
802.05.09	-	0,90
802.05.10	-	1,00

EMBALAGEM COM 06 PEÇAS

# DESCUBRA NOSSOS LANÇAMENTOS



**BAIXE AGORA!**

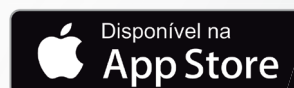


[WWW.ROBIEL.COM](http://WWW.ROBIEL.COM)

# CONVERTA CÓDIGOS ORIGINAIS EM CÓDIGOS **ROBIEL**



**BAIXE AGORA!**



WWW.ROBIEL.COM



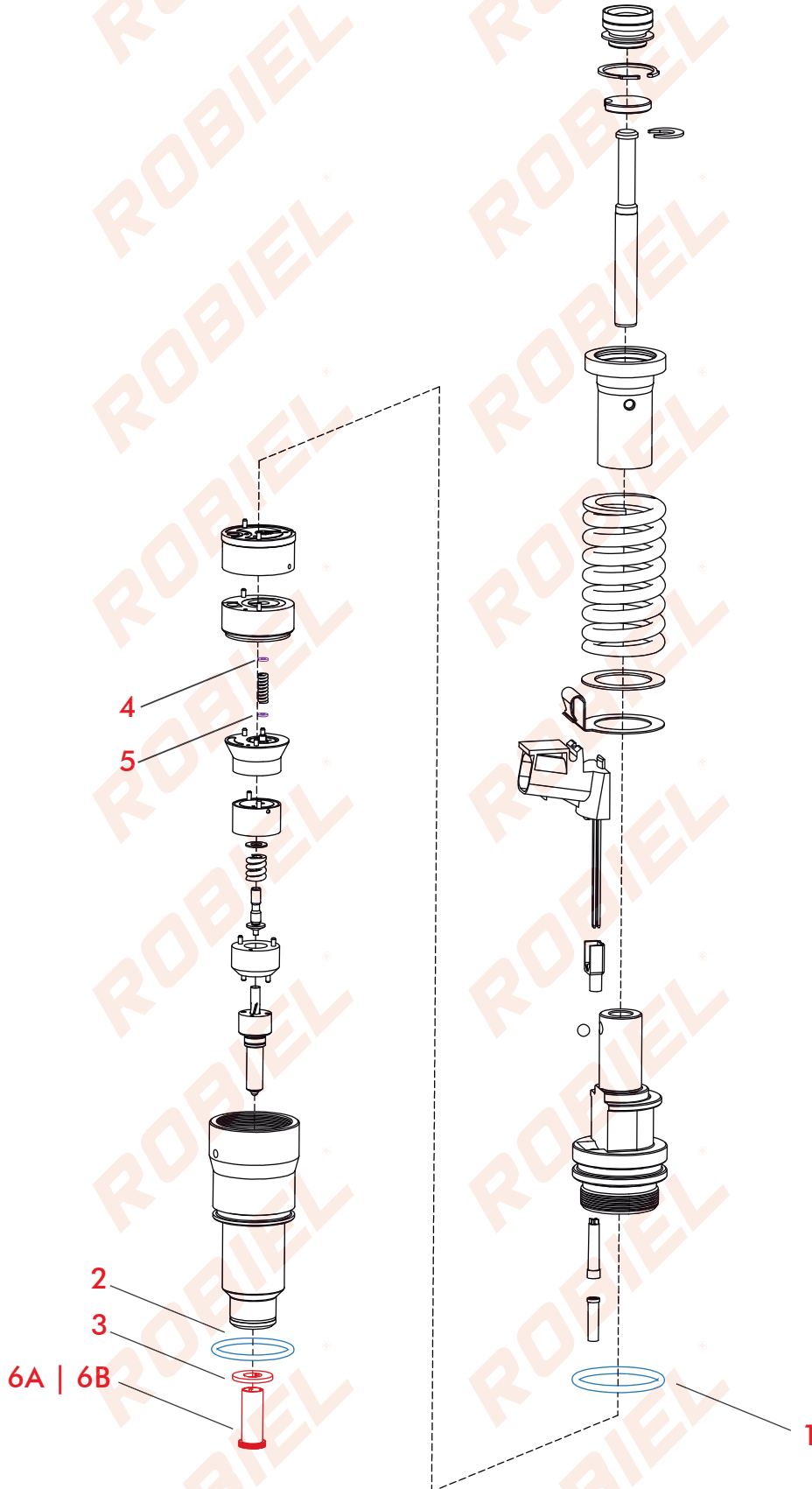
UTILIZE A CÂMERA DO SEU CELULAR PARA ESCANEAR O QR CODE E OBTER MAIS INFORMAÇÕES TÉCNICAS DOS PRODUTOS EM NOSSO APLICATIVO **ROBIEL**

BAIXE NOSSO NOVO APP




## UNIDADES DELPHI EUI E3

Volvo D13



420.27.6950 REPARO DA UNIDADE INJETORA DELPHI E1   E3				
APLICAÇÕES		Volvo D12D   D13D		
Nº	CÓD. ROBIEL	REFERÊNCIA	DESCRIÇÃO	EMB.
1	421.03.224	-	Anel	01pç.
2	421.03.530	-	Anel	01pç.




420.27.6951 REPARO DA UNIDADE DELPHI E1				
CÓD. REFERÊNCIA		Volvo D13		
Nº	CÓD. ROBIEL	REFERÊNCIA	DESCRIÇÃO	EMB.
1	421.03.224	7200-0054	Anel	01pç.
2	421.03.530	7200-0053	Anel	01pç.
3	807.17.16	-	Arruela Perfil Aço 7,00x17,50x1,50mm	01pç.





### PEÇAS AVULSAS

Nº	CÓD. ROBIEL	REFERÊNCIA	DESCRIÇÃO	EMB.
3	807.17.16	21261987	Arruela do Bico da Unidade Volvo D13	24pç.
6A	220.03.08	F 00R J02 537   F 00R J03 561 6.000.900.262	Capa Protetora do Bico Injetor Ø 7,00mm	01ct.
6B	220.03.09	F 00H 410 849   F 002 C88 080 6.000.900.076	Capa Protetora do Bico Injetor Ø 9,00mm	01ct.
R1	340.03.27	20754813	Válvula de Descarga Volvo FH13 Pressão 4 Kg	01pç.
R2	340.03.271	20754813	Válvula de Descarga Volvo FH13 Pressão 6 Kg	01pç.
R3	340.03.28	20715052	Válvula de Descarga Volvo FH13 Pressão 3,5 Kg	01pç.
R4	340.03.281	20715052	Válvula de Descarga Volvo FH13 Pressão 6 Kg	01pç.
R5	421.01.01	20526428 1677370	Reparo de Anéis da Válvula VEB	01jg.
R6	410.00.30	-	Kit da Bomba Manual Volvo FH12	01jg.
R7	815.47. __	20526428 1677370	Calço de Ajuste da Válvula VEB	01jg.




5	CALÇO DO AJUSTE DO BICO VOLVO FH13					
	Ø Interno: 4,60 Ø Externo: 9,30					
	CÓD. ROBIEL	REFERÊNCIA	ESPESSURA(mm)	CÓD. ROBIEL	REFERÊNCIA	ESPESSURA(mm)
	804.09.015	-	0,15	804.09.080	-	0,80
	804.09.025	-	0,25	804.09.090	-	0,90
	804.09.030	-	0,30	804.09.100	-	1,00
	804.09.050	-	0,50	EMBALAGEM COM 12 PEÇAS		
	804.09.060	-	0,60			
	804.09.070	-	0,70			
	EMBALAGEM COM 12 PEÇAS					



4	CALÇO DO AJUSTE DA BOBINA VOLVO FH13					
	Ø Interno: 1,90 Ø Externo: 4,40					
	CÓD. ROBIEL	REFERÊNCIA	ESPESSURA(mm)	CÓD. ROBIEL	REFERÊNCIA	ESPESSURA(mm)
	801.05.010	-	0,10	801.05.125	-	1,25
	801.05.015	-	0,15	801.05.130	-	1,30
	801.05.030	-	0,30	801.05.135	-	1,35
	801.05.050	-	0,50	801.05.140	-	1,40
	801.05.060	-	0,60	801.05.145	-	1,45
	801.05.070	-	0,70	801.05.150	-	1,50
	801.05.080	-	0,80	801.05.155	-	1,55
	801.05.090	-	0,90	801.05.160	-	1,60
	801.05.100	-	1,00	801.05.165	-	1,65
	801.05.110	-	1,10	801.05.170	-	1,70
	801.05.120	-	1,20	<b>EMBALAGEM COM 12 PEÇAS</b>		
<b>EMBALAGEM COM 12 PEÇAS</b>						

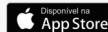


R7	CALÇO DE AJUSTE DA FOLGA DA VÁLVULA DE ESCAPE (VEB)					
	CÓD. ROBIEL	REFERÊNCIA	ESPESSURA(mm)	CÓD. ROBIEL	REFERÊNCIA	ESPESSURA(mm)
	815.47.959	-	1,80	815.47.984	-	2,85
	815.47.961	-	1,85	815.47.985	-	2,90
	815.47.963	-	1,90	815.47.9851	-	2,95
	815.47.965	-	1,95	815.47.986	-	3,10
	815.47.967	-	2,00	815.47.987	-	3,15
	815.47.968	-	2,05	815.47.988	-	3,20
	815.47.969	-	2,10	815.47.989	-	3,25
	815.47.970	-	2,15	815.47.990	-	3,30
	815.47.971	-	2,20	815.47.991	-	3,35
	815.47.972	-	2,25	815.47.992	-	3,40
	815.47.973	-	2,30	815.47.993	-	3,45
	815.47.974	-	2,35	815.47.994	-	3,50
	815.47.975	-	2,40	815.47.995	-	3,55
	815.47.976	-	2,45	815.47.996	-	3,60
	815.47.977	-	2,50	815.47.997	-	3,65
	815.47.978	-	2,55	815.47.998	-	3,70
	815.47.979	-	2,60	815.47.999	-	3,75
	815.47.980	-	2,65	815.47.1000	-	3,80
	815.47.981	-	2,70	815.47.1001	-	3,85
	815.47.982	-	2,75	815.47.1002	-	3,90
	815.47.983	-	2,80	815.47.1003	-	3,95
<b>EMBALAGEM COM 02 PEÇAS</b>						



UTILIZE A CÂMERA DO SEU CELULAR PARA ESCANEAR O QR CODE E OBTER MAIS INFORMAÇÕES TÉCNICAS DOS PRODUTOS EM NOSSO APLICATIVO **ROBIEL®**

BAIXE NOSSO NOVO APP

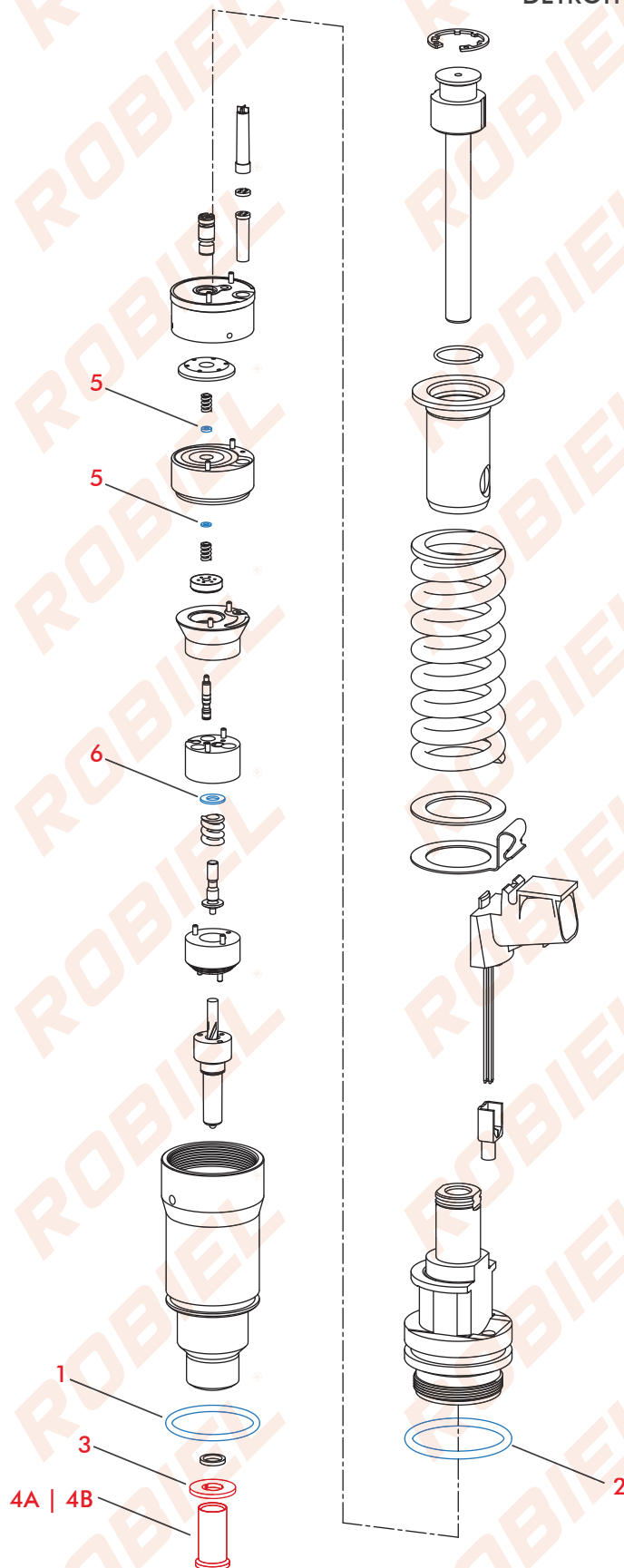


## UNIDADES INJETORA DELPHI EUI E3

FREIGHTLINER | CASCADIA  
DETROIT SÉRIE 60 N3 14.0 L DDEC VI

Nº UNIDADES

41420202



420.20.202		REPARO DA UNIDADE INJETORA DELPHI E1   E3		
APLICAÇÕES		Volvo D12D   D13D		
Nº	CÓD. ROBIEL	REFERÊNCIA	DESCRIÇÃO	EMB.
1	421.03.224	F 00H N37 149	Anel	01pç.
2	421.03.530	-	Anel	01pç.



420.20.203		REPARO ANEIS E ARRUELA UNIDADE VOLVO D13		
APLICAÇÕES		Volvo D12D   D13D		
Nº	CÓD. ROBIEL	REFERÊNCIA	DESCRIÇÃO	EMB.
1	421.03.224	F 00H N37 149	Anel	01pç.
2	421.03.530	-	Anel	01pç.
3	807.17.16	21.261.987	Anel	01pç.



## PEÇAS AVULSAS

Nº	CÓD. ROBIEL	REFERÊNCIA	DESCRIÇÃO	EMB.
3	807.17.16	21.261.987	Arruela do Bico da Unidade Volvo D13	24pç.
4A	220.03.08	F 00R J02 537   F 00R J03 561 6.000.900.262	Capa Protetora do Bico Injetor Ø 7,00mm	01ct.
4B	220.03.09	F 00H 410 849   F 002 C88 080 6.000.900.076	Capa Protetora do Bico Injetor Ø 9,00mm	01ct.



5	CALÇO DO AJUSTE DA BOBINA VOLVO FH13		
	Ø Interno: 1,90 Ø Externo: 4,40		
	CÓD. ROBIEL	REFERÊNCIA	ESPESSURA(mm)
	801.05.015	-	0,15
	801.05.030	-	0,30
	801.05.050	-	0,50
	801.05.060	-	0,60
	801.05.070	-	0,70
	801.05.080	-	0,80
	801.05.090	-	0,90
	801.05.100	-	1,00
	801.05.110	-	1,10
	801.05.120	-	1,20
	801.05.130	-	1,30

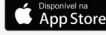
**EMBALAGEM COM 12 PEÇAS**

6	CALÇO DO AJUSTE DO BICO VOLVO FH13		
	Ø Interno: 4,60 Ø Externo: 9,30		
	CÓD. ROBIEL	REFERÊNCIA	ESPESSURA(mm)
	804.09.015	-	0,15
	804.09.025	-	0,25
	804.09.030	-	0,30
	804.09.050	-	0,50
	804.09.060	-	0,60
	804.09.070	-	0,70
	804.09.080	-	0,80
	804.09.090	-	0,90
	804.09.100	-	1,00

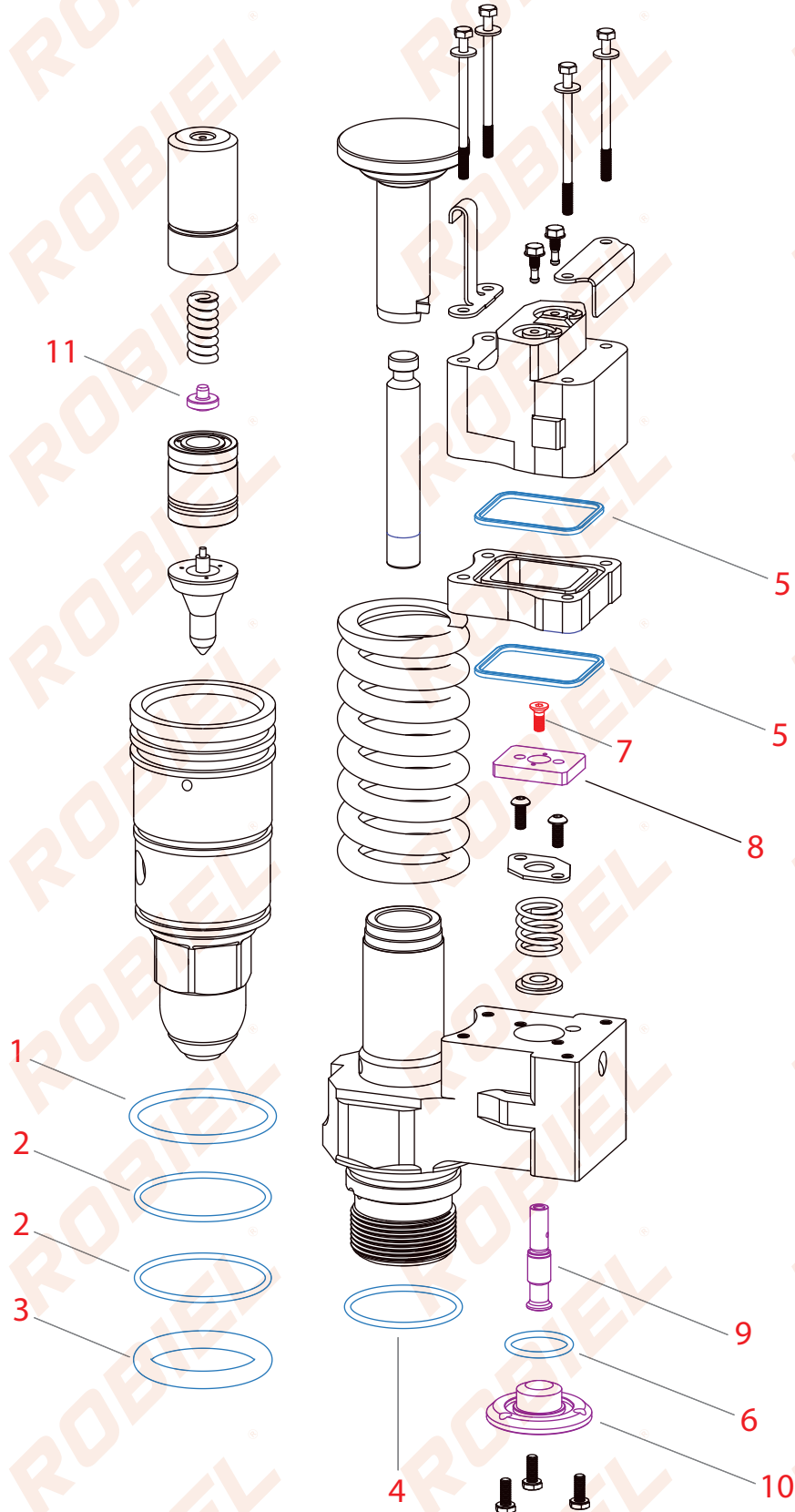
**EMBALAGEM COM 12 PEÇAS**

UTILIZE A CÂMERA DO SEU CELULAR PARA ESCANEAR O QR CODE E OBTER MAIS INFORMAÇÕES TÉCNICAS DOS PRODUTOS EM NOSSO APLICATIVO **ROBIEL**

BAIXE NOSSO NOVO APP



## UNIDADE DETROIT SÉRIE 60 N2







**410.00.60 REPARO DA UNIDADE DETROIT SÉRIE 60**

CÓD. REFERÊNCIA		DP-52300010		
Nº	CÓD. ROBIEL	REFERÊNCIA	DESCRIÇÃO	EMB.
1	421.03.926	-	Anel Oring	01pç.
2	421.03.817	-	Anel Oring	02pç.
3	421.03.153	-	Anel Oring	01pç.
4	421.03.217	-	Anel Oring	01pç.
5	421.23.31	-	Anel Perfil	02pç.
6	421.01.718	-	Anel Oring	01pç.





**PEÇAS AVULSAS**


Nº	CÓD. ROBIEL	REFERÊNCIA	DESCRIÇÃO	EMB.	Qr Code
7	250.21.70	-	Parafuso Solenóide	06pç.	

**8 PLACA DE ATRACAMENTO UNIDADE DETROIT** 

CÓD. ROBIEL	REFERÊNCIA	ESPESSURA(mm)
801.09.385	-	3,85
801.09.387	-	3,87
801.09.389	-	3,89
801.09.391	-	3,91
801.09.393	-	3,93
801.09.395	-	3,95


EMBALAGEM COM 02 PEÇAS




**9 VÁLVULA DA UNIDADE DETROIT** 

CÓD. ROBIEL	REFERÊNCIA	ESPESSURA(mm)
340.10.00	DP-5239015	7,000
340.10.05	-	7,005
340.10.10	-	7,010
340.10.15	-	7,015


EMBALAGEM COM 01 PEÇA




**10 BUJÃO DA UNIDADE DETROIT** 

CÓD. ROBIEL	REFERÊNCIA	ESPESSURA(mm)
165.05.665	-	6,65
165.05.668	-	6,68
165.05.671	-	6,71
165.05.674	-	6,74


EMBALAGEM COM 01 PEÇA



**11 TOP DO BICO** 

CÓD. ROBIEL	REFERÊNCIA	ESPESSURA(mm)
305.01.310	-	3,10 mm
305.01.315	-	3,15 mm
305.01.320	-	3,20 mm
305.01.325	-	3,25 mm

EMBALAGEM COM 01 PEÇA



**323.01.3241**  
Morsa Giratória para Bancada com Pino Trava 



**324.15.01**  
Suporte de Montagem e Desmontagem de Unidades 



**323.50.043**  
kit de Reparação Unidades Detroit EUI Série 60 N2DD2 IV Bosch EUI | EUP Troca da Válvula 



**323.50.29**  
kit de Reparação Unidades Detroit EUI Série 60 N2DD2 IV 



UTILIZE A CÂMERA DO SEU CELULAR PARA ESCANEAR O QR CODE E OBTER MAIS INFORMAÇÕES TÉCNICAS DOS PRODUTOS EM NOSSO APLICATIVO **ROBIEL**

BAIXE NOSSO NOVO APP

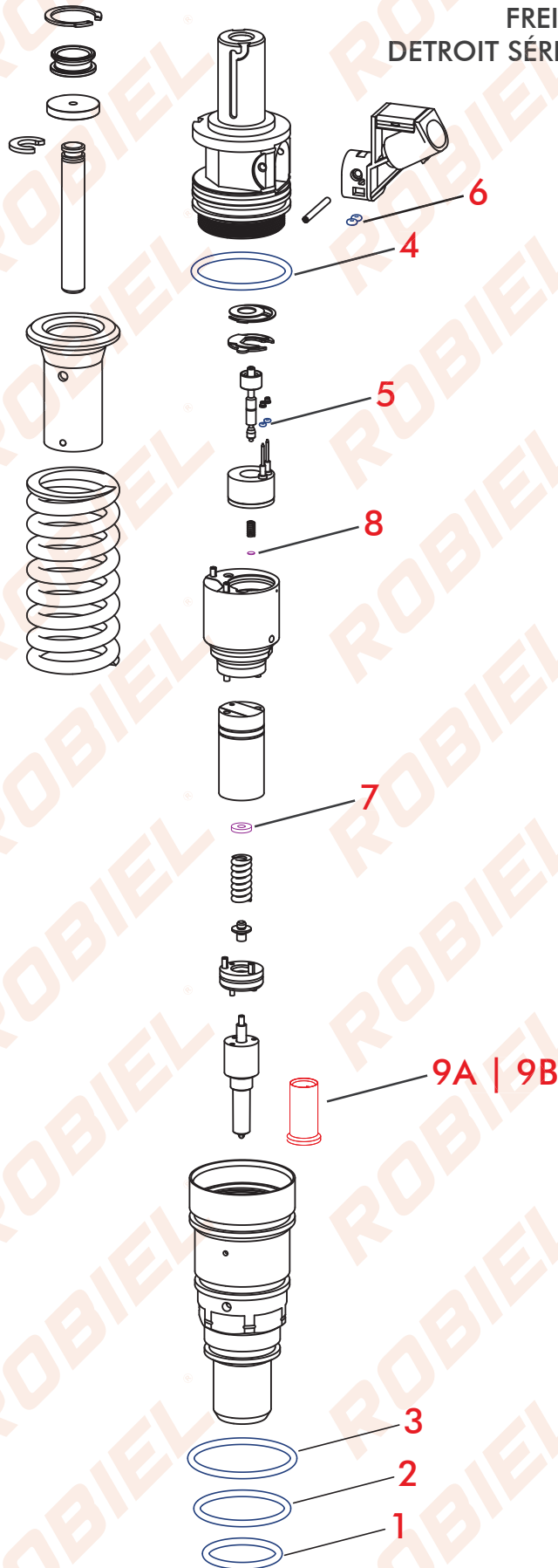


## UNIDADE INJETORA BOSCH N3 - DETROIT



FREIGHTLINER | COLUMBIA  
DETROIT SÉRIE 60 N3 14.0 L DDEC V

Nº UNIDADES


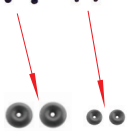

0 414 703 003





<b>420.37.111</b> REPARO DA PORCA UNIDADE DETROIT SÉRIE 60 DDEC V FREIGHTLINER COLUMBIA				
CÓD. REFERÊNCIA		A-23537111		
Nº	CÓD. ROBIEL	REFERÊNCIA	DESCRIÇÃO	EMB.
1	421.02.726	-	Anel Viton	01 pç.
2	421.03.426	-	Anel Viton	01 pç.
3	421.03.926	-	Anel Viton	01 pç.

<b>420.37.112</b> REPARO DA UNIDADE DETROIT SÉRIE 60 DDEC V FREIGHTLINER COLUMBIA COMPLETO				
CÓD. REFERÊNCIA		A-23537111		
Nº	CÓD. ROBIEL	REFERÊNCIA	DESCRIÇÃO	EMB.
1	421.02.726	-	Anel Viton	01 pç.
2	421.03.426	-	Anel Viton	01 pç.
3	421.03.926	-	Anel Viton	01 pç.
4	421.03.726	-	Anel Viton	01 pç.
5	421.00.071	-	Anel Inferior do Chicote	02 pç.
6	421.00.072	-	Anel Superior do Chicote	02 pç.

<b>420.22.009</b> REPARO DO CHICOTE DAS UNIDADES N3 14.0L DDEC V E DETROIT SÉRIE 60				
CÓD. REFERÊNCIA				
Nº	CÓD. ROBIEL	REFERÊNCIA	DESCRIÇÃO	EMB.
5	421.00.071	-	Anel Inferior do Chicote	12 pç.
6	421.00.072	-	Anel Superior do Chicote	12 pç.

### PEÇAS AVULSAS

Nº	CÓD. ROBIEL	REFERÊNCIA	DESCRIÇÃO	EMB.
9A	220.03.08	F 00R J02 537   F 00R J03 561 6.000.900.262	Capa Protetora do Bico Injetor Ø 7,00mm	01 ct.
9B	220.03.09	F 00H 410 849   F 002 C88 080 6.000.900.076	Capa Protetora do Bico Injetor Ø 9,00mm	01 ct.



7	CALÇO DO BICO DA UNIDADE EUP   PLD - EUI   PDE		
	Ø Interno: 3,00 Ø Externo: 8,00		
	CÓD. ROBIEL	REFERÊNCIA	ESPESSURA(mm)
	803.09.080	2 430 102 280	0,80
	803.09.085	-	0,85
	803.09.090	2 430 102 290	0,90
	803.09.095	-	0,95
	803.09.10	2 430 102 300	1,00
	803.09.105	-	1,05
	803.09.11	2 430 102 310	1,10
	803.09.115	-	1,15
	803.09.12	2 430 102 320	1,20
	803.09.125	-	1,25
	803.09.13	2 430 102 330	1,30
	803.09.135	-	1,35
	803.09.14	2 430 102 340	1,40
	803.09.145	-	1,45
	803.09.15	2 430 102 350	1,50
	803.09.155	-	1,55
	803.09.16	2 430 102 360	1,60
	803.09.165	-	1,65
	803.09.17	2 430 102 370	1,70
	803.09.175	-	1,75
	803.09.18	2 430 102 380	1,80
	803.09.185	-	1,85
	803.09.19	2 430 102 390	1,90
<b>EMBALAGEM COM 12 PEÇAS</b>			

8	CALÇO DO ATRACAMENTO DA UNIDADE EUI BOSCH N3		
	Ø 2,80		
	CÓD. ROBIEL	REFERÊNCIA	ESPESSURA(mm)
	800.28.030	-	0,30
	800.28.035	-	0,35
	800.28.040	-	0,40
	800.28.045	-	0,45
	800.28.050	-	0,50
	800.28.060	-	0,60
<b>EMBALAGEM COM 12 PEÇAS</b>			



**323.50.111**

Kit de Reparação de Unidades Bosch EUI | EUP



**323.01.3241**

Morsa Giratória para Bancada com Pino Trava



**324.15.01**

Suporte de Montagem e Desmontagem de Unidades



**323.01.221**

Dispositivo de Testar o Bico da Unidade EURO 5



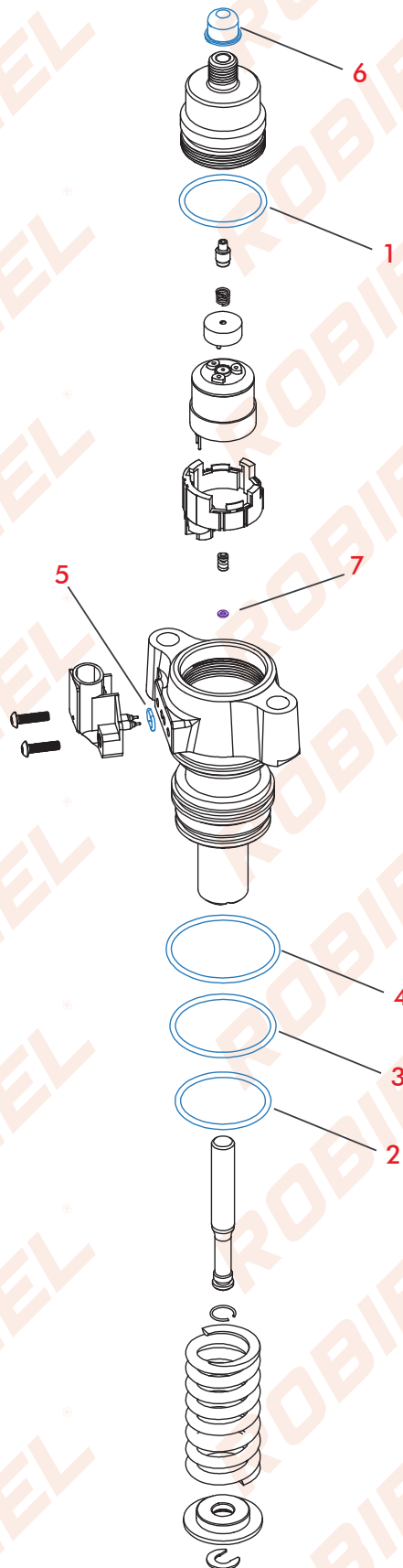
UTILIZE A CÂMERA DO SEU CELULAR PARA ESCANEAR O QR CODE E OBTER MAIS INFORMAÇÕES TÉCNICAS DOS PRODUTOS EM NOSSO APLICATIVO **ROBIEL**

BAIXE NOSSO NOVO APP



## UNIDADE BOMBEADORA DAF MX13

166-8325



**410.12.325**
**REPARO DA UNIDADE BOMBEADORA DAF MX13**

CÓD. REFERÊNCIA		166-8325		
Nº	CÓD. ROBIEL	REFERÊNCIA	DESCRIÇÃO	EMB.
1	421.03.726	-	Anel	01 pç.
2	421.41.262	-	Anel	01 pç.
3	421.46.262	-	Anel	01 pç.
4	421.05.025	-	Anel	01 pç.
5	421.00.815	-	Anel	01 pç.
6	220.03.02	-	Capa Protetora	01 pç.


**7**
**CALÇO DO AJUSTE DO ATRACAMENTO  
UNIDADES DAF**

Ø Interno: 2,40 Ø Externo: 5,10

CÓD. ROBIEL	REFERÊNCIA	ESPESSURA(mm)
802.05.01	-	0,10
802.05.02	-	0,15
802.05.03	-	0,25
802.05.04	-	0,50
802.05.05	-	0,30
802.05.06	-	0,60
802.05.07	-	0,70
802.05.08	-	0,80
802.05.09	-	0,90
802.05.10	-	1,00

**EMBALAGEM COM 06 PEÇAS**

**323.50.41**

 Kit de Reparação Injetor e  
Unidade Bombeadora DAF

**323.01.3241**

 Morsa Giratória para Bancada  
com Pino Trava

**324.15.01**

 Suporte de Montagem e  
Desmontagem de Unidades

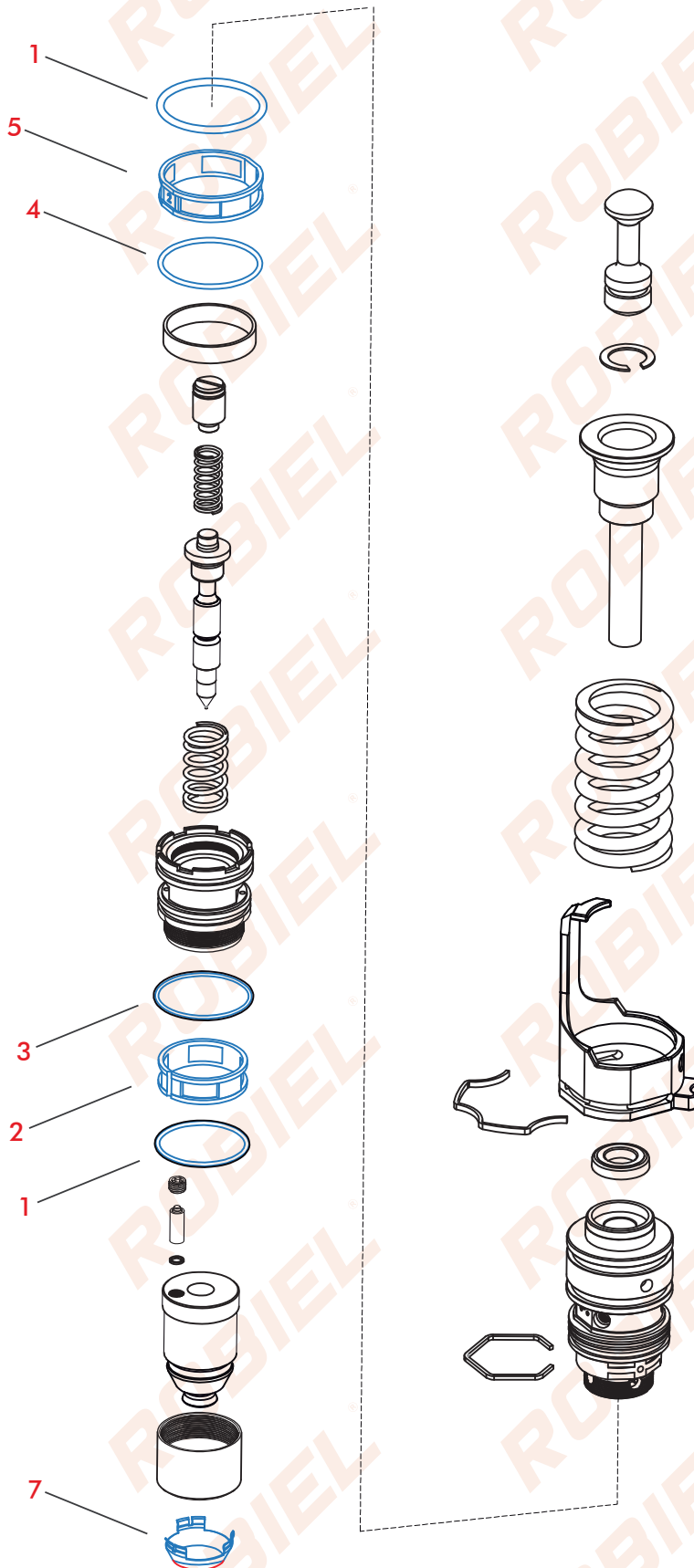



UTILIZE A CÂMERA DO SEU CELULAR PARA ESCANEAR O QR CODE E OBTER MAIS INFORMAÇÕES TÉCNICAS DOS PRODUTOS EM NOSSO APLICATIVO **ROBIEL**

BAIXE NOSSO NOVO APP



**UNIDADE CUMMINS ISX | QSX - SCANIA HPI**



**Nº UNIDADES**

4062568
4062569
4068665
4928260
4954434
4954646
1764365
4954888

**410.32.236**
**REPARO DE FILTROS INJETOR CUMMINS ISX - SCANIA 470**

CÓD. REFERÊNCIA				
Nº	CÓD. ROBIEL	REFERÊNCIA	DESCRIÇÃO	EMB.
5	200.01.07	-	Filtro de Retorno	01pç.
2	200.01.06	-	Filtro de Alimentação	01pç.


**410.32.237**
**REPARO UNID SCANIA 470 HPI / CUMMINS ISX / QSX**

CÓD. REFERÊNCIA				
Nº	CÓD. ROBIEL	REFERÊNCIA	DESCRIÇÃO	EMB.
7	600.02.14	-	Arruela Bico Cummins ISX/Scania 470hHPI	01pç.
6	421.35.626	-	Anel Oring Viton PR 75HSA	01pç.
4	421.03.516	-	Anel Oring Vit Lilas 70HSA	01pç.
3	421.03.317	-	Anel Oring Vit PTFE AM 75HSA	01pç.
1	421.31.178	-	Anel Oring VT PTFE VD	01pç.


**410.32.239**
**REPARO UNID SCANIA 470 HPI / CUMMINS ISX**

CÓD. REFERÊNCIA				
Nº	CÓD. ROBIEL	REFERÊNCIA	DESCRIÇÃO	EMB.
2	200.01.06	-	Filtro Alimentação Unid. Cummins (Branco)	01pç.
7	600.02.14	-	Arruela Bico Cummins ISX/Scania 470hHPI	01pç.
6	421.35.626	-	Anel Oring Viton PR 75HSA	01pç.
1	421.31.178	-	Anel Oring VT PTFE VD	01pç.
4	421.03.516	-	Anel Oring Vit Lilas 70HSA	01pç.
3	421.03.317	-	Anel Oring Vit PTFE AM 75HSA	01pç.
5	200.01.07	-	Filtro Retorno Unid. Cummins (Preto)	01pç.


**323.01.3241**

Morsa Giratória para Bancada com Pino Trava


**324.15.01**

Suporte de Montagem e Desmontagem de Unidades

