

# **ROBIEL**®

## FERRAMENTAS

Kits de Reparação

Ferramentas com Ponteiros Intercambiáveis

**Aplicações Gerais**

*Bombas de Alta Pressão*

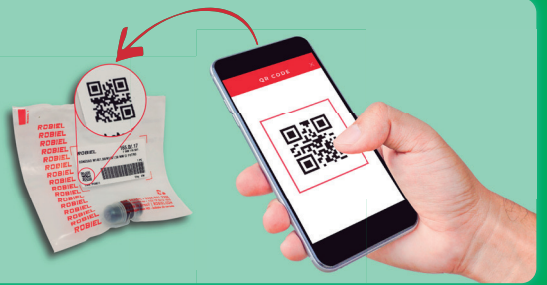
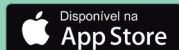
*Injetores Common Rail*

*Unidades EUP | EUI | HEUI*

*Bombas Alimentadoras*

UTILIZE A CÂMERA DO SEU CELULAR PARA ESCANEAR O QR CODE E OBTER MAIS **INFORMAÇÕES TÉCNICAS** DOS PRODUTOS EM NOSSO APLICATIVO **ROBIEL**

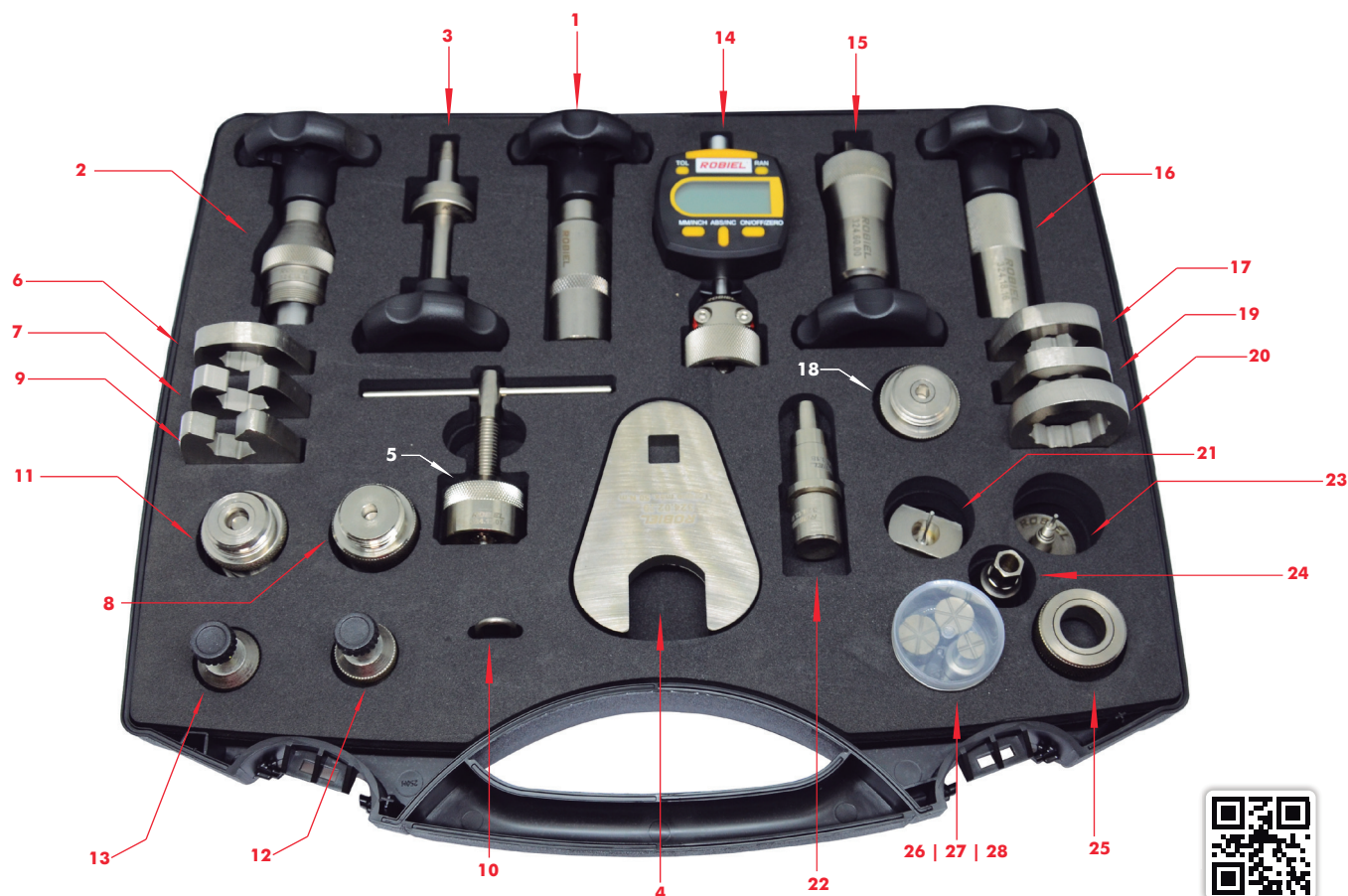
**BAIXE NOSSO NOVO APP**



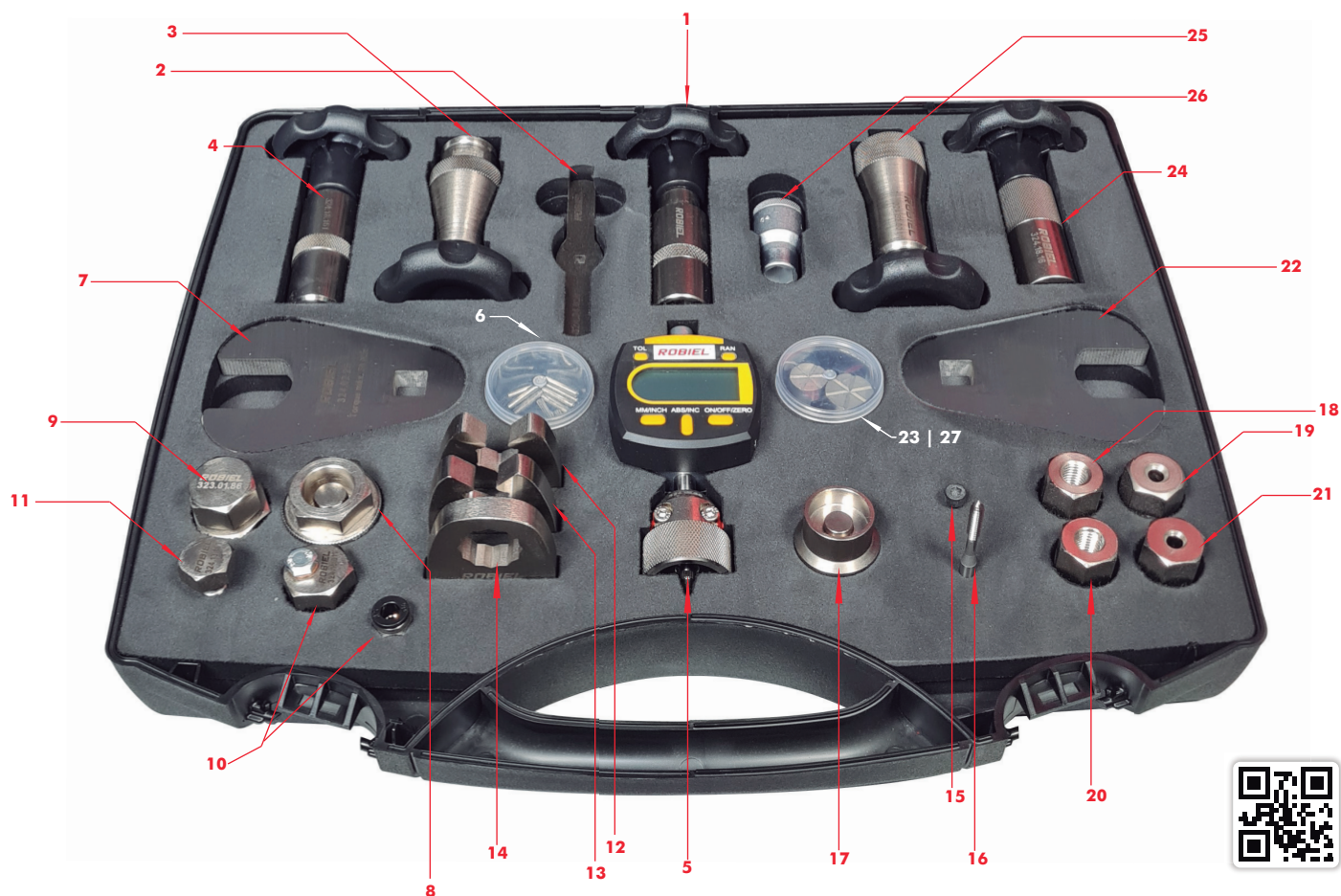
# ROBIEL®

## KITS DE REPARAÇÃO

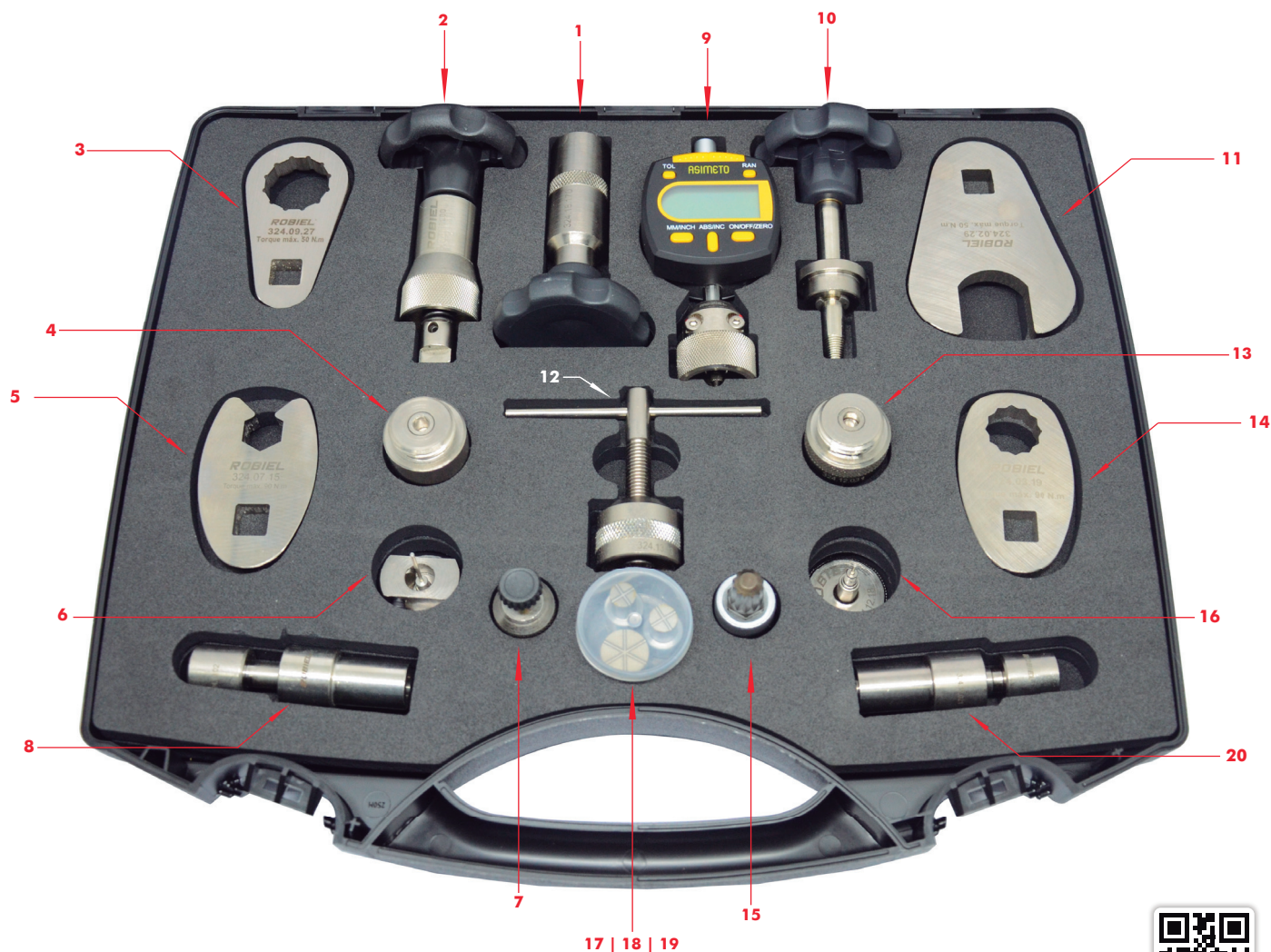
<b>323.50.072</b>	- Injetores Common Rail Bosch CRI 1.0 / 2.0 / 2.1 / 2.2 - CRIN 1 / 1.6	<b>227</b>
<b>323.50.083</b>	- Injetores Common Rail Denso G1 / G2 / G3 - Siemens / Continental	<b>228</b>
<b>323.50.063</b>	- Injetores Common Rail Bosch CRIN 2 / CRIN 3	<b>229</b>
<b>323.50.091</b>	- Injetores Common Rail Piezoelétrico	<b>230</b>
<b>323.50.102</b>	- Injetores Common Rail Bosch CRI 1.0 / 2.0 / 2.1 / 2.2 - CRIN 1 / 1.6 / 2 / 3	<b>231</b>
<b>323.50.212</b>	- Injetores e Bombas Caterpillar C4   C6	<b>232</b>
<b>323.50.38</b>	- Injetores Common Rail Scania / Cummins ISX 15 / ISL / Foton	<b>233</b>
<b>323.50.40</b>	- Injetores Common Rail Bosch Crin 4.2	<b>234</b>
<b>323.50.33</b>	- Teste das Válvulas NCV / SCV	<b>235</b>
<b>323.50.34</b>	- Bombas de Alta Pressão Bosch CP3	<b>236</b>
<b>323.50.35</b>	- Bombas de Alta Pressão Bosch CP1H / CP1H3	<b>237</b>
<b>323.50.36</b>	- Bombas de Alta Pressão Denso HP3 / HP4	<b>238</b>
<b>323.50.041</b>	- Unidades Bosch EUI / EUP - Troca da Válvula	<b>239</b>
<b>323.50.043</b>	- Unidades Detroit EUI Série 60 N2DD2 IV - Bosch EUP/EUP - Troca da Válvula	<b>240</b>
<b>323.50.111</b>	- Unidades Bosch EUI / EUP	<b>241</b>
<b>323.50.121</b>	- Unidades Delphi EUI Série A1 / A3 / E1 / E3	<b>242</b>
<b>323.50.13</b>	- Unidades Bosch EUI / EUP - Delphi EUI Série A1 / A3 / E1 / E3	<b>243</b>
<b>323.50.14</b>	- Unidades HPI Scania / Cummins	<b>244</b>
<b>323.50.221</b>	- Unidades Delphi EUI / Caterpillar EUI C10 / C12 / C15 / C18 / C32 / 3500 Séries	<b>245</b>
<b>323.50.29</b>	- Unidades Detroit EUI Série 60 N2DDE IV	<b>246</b>
<b>323.50.261</b>	- Unidades HEUI Caterpillar C7 / C9 / 3126 / Navistar	<b>247</b>
<b>323.50.231</b>	- Unidades Delphi EUI Série A1 / A3 - Caterpillar EUI C10 / C12 / C15 / C18 / C32 / 3500 Séries	<b>248</b>
<b>323.50.41</b>	- Unidade Bombeadora e Injetor DAF	<b>249</b>
<b>323.50.17</b>	- Bombas Alimentadoras Scania FP / ZP7H / L15	<b>250</b>
<b>323.50.191</b>	- Unidades Delphi EUI Série A1	<b>251</b>

**323.50.072**
**KIT DE REPARAÇÃO INJETORES COMMON RAIL  
BOSCH CRI 1.0 / 2.0 / 2.1 / 2.2 / CRIN 1 / 1.6**


- 1** - 324.18.170 – Ferramenta para lapidar o assento do bico do porta injetor - Rosca M19x0,75mm
- 2** - 324.18.19 – Ferramenta para polir o assento interno do solenóide injetor CRI/CRIN
- 3** - 324.13.01 – Ferramenta para sacar o anel bastão
- 4** - 324.02.29 – Ferramenta de soltar porca do solenoide do injetor CRI - 29,00 mm
- 5** - 324.13.07 – Ferramenta para aplicar conjunto de válvulas
- 6** - 324.08.16 – Ferramenta para soltar porca do bico - 8 lados - 16,00 mm
- 7** - 324.07.17 – Ferramenta de soltar e apertar porca do bico - 6 Lados - 17,00mm
- 8** - 324.12.09 – Dispositivo para medir o curso da micro esfera - Utilizar com ferramenta 324.12.06
- 9** - 324.07.15 – Ferramenta de soltar e apertar porca do bico - 6 Lados - 15,00mm
- 10** - 323.01.93 – Ferramenta para retirar a trava do cogumelo do injetor CRIN
- 11** - 324.12.08 – Ferramenta para determinar a espessura do calço da indutância
- 12** - 324.13.08 – Ferramenta de sacar o conjunto de válvulas injetor CRI
- 13** - 324.13.04 – Ferramenta para sacar o conjunto de válvulas injetor CRIN
- 14** - 324.12.06 – Relógio milesimal digital
- 15** - 324.60.00 – Adaptador da ferramenta para polir o assento da válvula e o Calço de aço de injetores CRI | CRIN
- 16** - 324.18.16 – Ferramenta para lapidar o assento do porta injetor - Rosca M17 x 0,75
- 17** - 324.08.174 – Ferramenta de soltar e apertar a porca do bico - 8 lados - 17,50mm
- 18** - 324.12.031 – Ferramenta para medir o curso da agulha do bico medida DNH
- 19** - 324.03.19 – Chave para Montar e Desmontar a Ferramenta 324.04.01 - Estriada - 19,00mm
- 20** - 324.09.28 – Ferramenta de soltar porca do solenoide injetor CRIN - 12 Lados - 28,00 mm
- 21** - 324.12.171 – Ferramenta para o medir curso da esfera com ativação eletrica injetores CRI
- 22** - 324.13.18 – Ferramenta para aplicar o anel da válvula
- 23** - 324.12.18 – Ferramenta para medir a folga da micro esfera com ativação eletrônica Injetores CRIN 2 | CRIN 3
- 24** - 324.10.10 – Chave da bucha para fixar a válvula common rail
- 25** - 324.13.09 – Ferramenta para remover a trava do cogumelo do injetor CRI
- 26** - 324.60.099 – Ponteira para polir o assento do calço de aço - Ø9,90mm
- 27** - 324.60.147 – Ponteira para polir o assento do conjunto de válvula - Ø14,70mm
- 28** - 324.60.155 – Ponteira para polir o assento do conjunto de válvula - Ø15,50mm

**323.50.083**
**KIT DE REPARAÇÃO INJETORES COMMON RAIL  
DENSO G1 / G2 / G3 - SIEMENS / CONTINENTAL**


- 1** - 324.18.170 – Ferramenta para lapidar o assento do bico do porta injetor - Rosca M19 x 0,75
- 2** - 324.34.050B – Desandador para ferramenta 324.26.316
- 3** - 324.18.21 – Ferramenta para polir o assento do solenóide do injetor Denso
- 4** - 324.18.161 – Ferramenta para polir o assento do porta injetor do Denso leve
- 5** - 324.12.06 – Relógio milesimal digital
- 6** - 323.01.83N – Pinos reserva - 15x
- 7** - 324.02.25 – Ferramenta de soltar a porca do solenoide do injetor Siemens - 6 Lados - 25,00 mm
- 8** - 324.13.322 – Ferramenta para soltar a porca de acesso da válvula interna do injetor Denso
- 9** - 323.01.86 – Ferramenta para montar/desmontar a válvula injetora Siemens
- 10** - 324.18.011 – Ferramenta para teste de estanqueidade do porta injetor Denso
- 11** - 324.13.161 – Ferramenta para aplicar filtro do porta injetor Denso
- 12** - 324.07.14 – Ferramenta para soltar a porca do bico injetor Denso leve - 6 Lados - 14,00 mm
- 13** - 324.07.15 – Ferramenta para soltar a porca do bico injetor Siemens - 6 Lados - 15,00 mm
- 14** - 324.03.19 – Ferramenta para soltar a porca do bico injetor Denso pesado - Estriada - 19,00 mm
- 15** - 324.13.16 – Ferramenta para sacar filtro do porta injetor Denso
- 16** - 324.26.316 – Macho para fazer rosca do filtro Denso
- 17** - 324.12.10 – Ferramenta para determinar a espessura do calço da indutância
- 18** - 324.13.15 – Ferramenta guia para aplicação do filtro do porta injetor - Rosca M14 x 1,50mm
- 19** - 324.13.151 – Ferramenta guia para remoção do filtro do porta injetor - Rosca M14 x 1,50mm
- 20** - 324.13.11 – Ferramenta guia para aplicação do filtro do porta injetor - Rosca M12 x 1,50mm
- 21** - 324.13.111 – Ferramenta guia para remoção do filtro do porta injetor - Rosca M12 x 1,50mm
- 22** - 324.02.27 – Ferramenta de soltar a porca do solenoide do injetor Denso - 6 Lados - 27,00 mm
- 23** - 324.60.188 – Ponteira para polir o assento da válvula - Ø18,800mm
- 24** - 324.18.16 – Ferramenta de polir o assento do porta injetor Siemens
- 25** - 324.62.00 – Adaptador da ferramenta para polir o assento da válvula de injetores Denso - M25x0,50mm
- 26** - 324.35.110 – Soquete curto sextavado
- 27** - 324.60.139 – Ponteira para polir o assento da válvula do injetor denso- Ø13,900mm

**323.50.063**
**KIT DE REPARAÇÃO INJETORES COMMON RAIL  
BOSCH CRIN 2 / CRIN 3**


- 1** - 324.18.170 – Ferramenta para lapidar o assento do bico do porta injetor - Rosca M19 x 0,75
- 2** - 324.61.00 – Adaptador da ferramenta para polir o assento da válvula e o calço de aço de injetores CRIN2 | CRIN3 - M26x0,75mm
- 3** - 324.09.27 – Ferramenta de soltar a porca do solenoide - 27,0 mm
- 4** - 324.12.02 – Base para medir o curso da microesfera CRIN 2|3 - Utilizar com ferramenta 324.12.06
- 5** - 324.07.15 – Ferramenta de soltar e apertar a porca do bico - 6 lados - 15,0mm
- 6** - 324.12.171 – Ferramenta para o medir curso da esfera com ativação elétrica injetores CRI
- 7** - 324.13.04 – Ferramenta para sacar o conjunto de válvulas injetor CRIN
- 8** - 324.13.02 – Ferramenta para aplicar o anel bastão CRIN 3 - Diâmetro menor
- 9** - 324.12.06 – Relógio milesimal digital
- 10** - 324.13.01 – Ferramenta para sacar o anel do bastão
- 11** - 324.02.29 – Ferramenta de soltar a porca do solenoide do injetor CRI - 29,0mm
- 12** - 324.13.03 – Ferramenta de aplicação do conjunto de válvula
- 13** - 324.12.031 – Ferramenta para Medir o Curso da Agulha do Bico Meida DNH
- 14** - 324.03.19 – Ferramenta de soltar e apertar porca do bico - Estriada - 19,00mm
- 15** - 324.11.12 – Ferramenta para soltar a porca do conjunto de válvula
- 16** - 324.12.18 – Ferramenta para medir a folga da micro esfera com ativação eletrônica injetores CRIN 2 | CRIN 3
- 17** - 324.60.172 – Ponteira para polir o assento do conjunto de válvula - Ø17,20mm
- 18** - 324.60.099 – Ponteira para polir o assento do calço de aço - Ø9,90mm
- 19** - 324.60.093 – Ponteira para polir o assento do calço de aço - Ø9,30mm
- 20** - 324.12.021 – Ferramenta para aplicar o anel bastão CRIN 2/3

**323.50.091**

**KIT DE REPARAÇÃO INJETORES COMMON RAIL  
PIEZO BOSCH CRI 3.0 - PIEZO DENSO G3.3**



**1** - 324.16.011 – Ferramenta para montar acoplamento hidráulico Piezoeletrico

**1** - 324.16.012 – Haste para ferramenta de montar Piezoeletrico Bosch

**1** - 324.16.013 – Haste para ferramenta de montar Piezoeletrico Denso

**2** - 324.31.01 – Válvula de retenção sistema Denso

**3** - 608.12.10 – Arruelas de Vedação - 8,20x12,00 x1,00mm - 06 peças

**4** - 335.05.06 – Travas - 6x

**5** - 324.07.15 – Ferramenta para soltar porca do bico - 6 lados - 15,00mm

**6** - 324.07.14 – Ferramenta para soltar porca do bico - 6 lados - 14,00mm

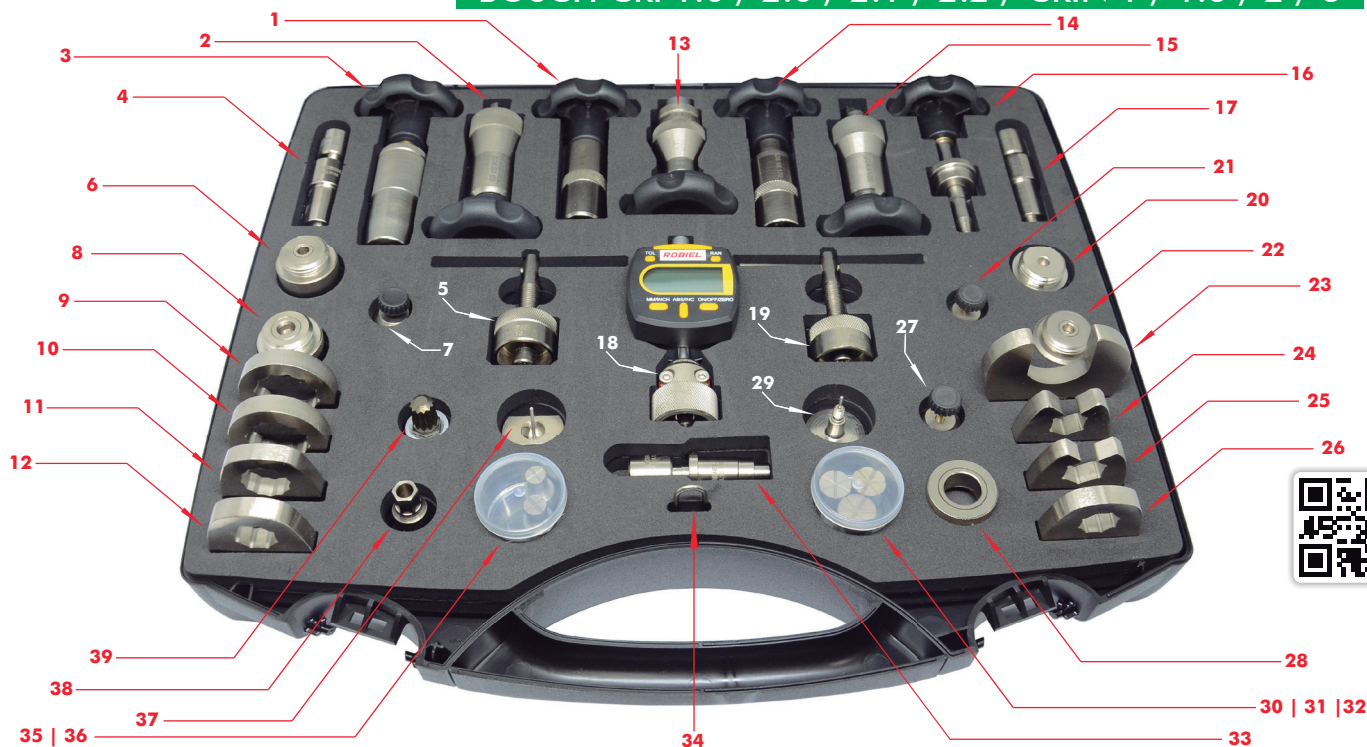
**7** - 324.31.02 – Válvula de retenção sistema Bosch

**8** - 324.07.17 – Ferramenta para soltar porca do bico - 6 lados - 17,00mm

**9** - 324.08.16 – Ferramenta para soltar porca do bico - 8 lados - 16,00mm

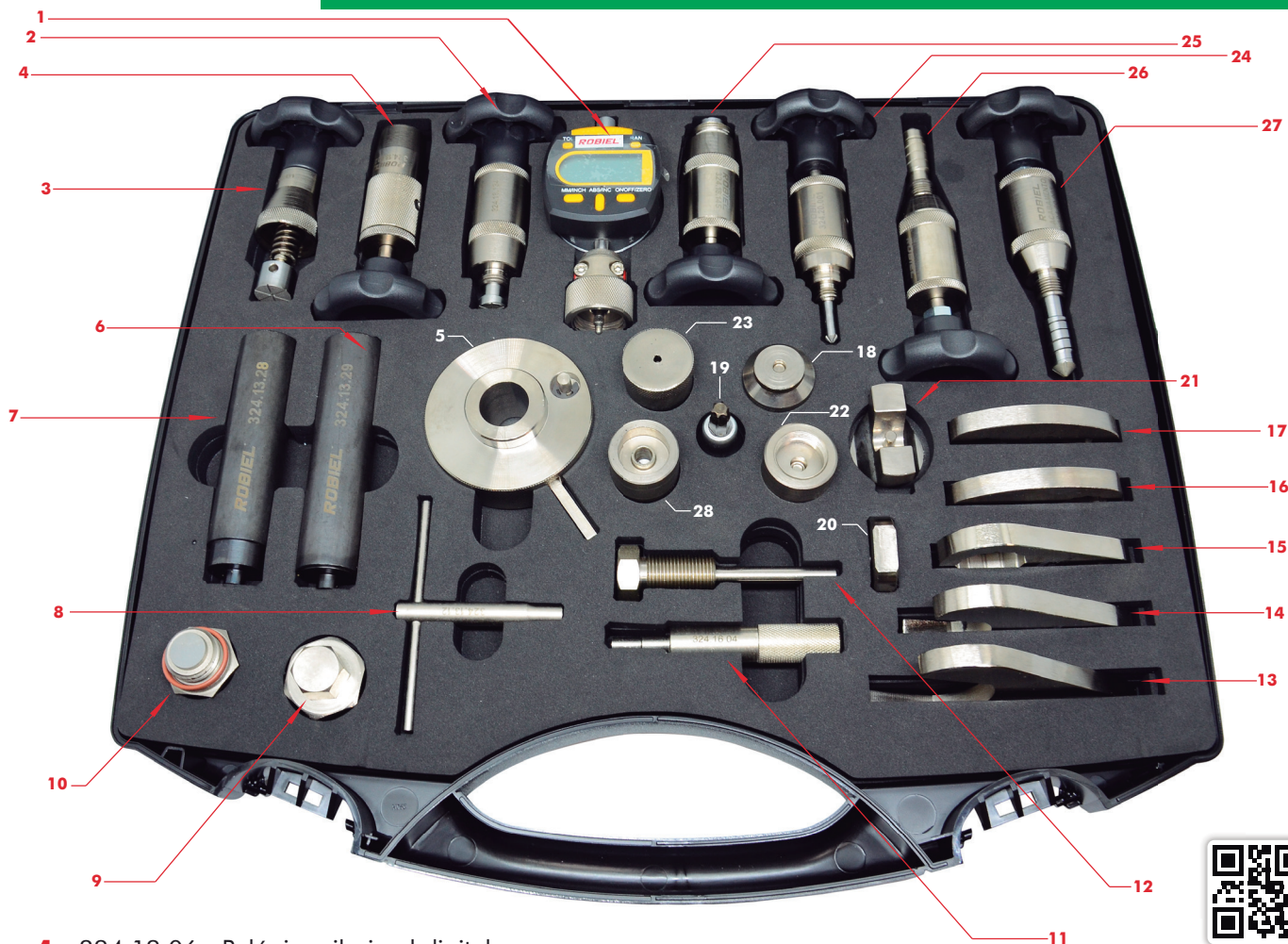
**323.50.102**

**KIT DE REPARAÇÃO INJETORES COMMON RAIL  
BOSCH CRI 1.0 / 2.0 / 2.1 / 2.2 / CRIN 1 / 1.6 / 2 / 3**



- 1** - 324.18.16 – Ferramenta para lapidar o assento do porta injetor - Rosca M17 x 0,75
- 2** - 324.60.00 – Adaptador da ferramenta para polir o assento da válvula e o calço de aço de injetores CRI | CRIN
- 3** - 324.18.008 – Ferramenta para polir o assento do porta injetor Bosch - M15x0,5
- 4** - 324.13.02 – Ferramenta para aplicar o anel bastão CRIN 3 - Diâmetro menor
- 5** - 324.13.03 – Ferramenta de aplicação do conjunto de válvula
- 6** - 324.12.02 – Base para medir o curso da microesfera CRIN 2 | CRIN 3 - Utilizar com ferramenta 324.12.06
- 7** - 324.13.04 – Ferramenta para sacar o conjunto de válvulas injetor CRIN
- 8** - 324.12.08 – Ferramenta para determinar a espessura do calço da indutância
- 9** - 324.09.28 – Ferramenta de soltar a porca do solenoide do injetor CRIN - 12 lados - 28,00mm
- 10** - 324.09.27 – Ferramenta de soltar a porca do solenoide - 27,0 mm
- 11** - 324.03.19 – Ferramenta de soltar e apertar a porca do bico – Estriada - 19,0mm
- 12** - 324.08.174 – Ferramenta de soltar e apertar a porca do bico - 8 lados - 17,50mm
- 13** - 324.18.19 – Ferramenta de lapidar o assento interno do solenoide
- 14** - 324.18.170 – Ferramenta para lapidar o assento do bico do porta injetor - Rosca M19 x 0,75
- 15** - 324.61.00 – Adaptador da ferramenta para polir o assento da válvula e o calço de aço de injetores CRIN2 | CRIN3
- 16** - 324.13.01 – Ferramenta para sacar o anel do bastão
- 17** - 324.12.021 – Ferramenta para aplicar o anel bastão CRIN 2 - Diâmetro maior
- 18** - 324.12.06 – Relógio milesimal digital
- 19** - 324.13.07 – Ferramenta para aplicar conjunto de válvulas
- 20** - 324.12.09 – Dispositivo para medir o curso da microesfera CRI|CRIN - Utilizar com ferramenta 324.12.06
- 21** - 324.13.34 – Ferramenta para sacar válvula common rail - M15x0,50
- 22** - 324.12.031 – Ferramenta para medir o curso da agulha do bico medida DNH
- 23** - 324.02.29 – Ferramenta de soltar a porca do solenoide do injetor CRI - 29,00mm
- 24** - 324.07.15 – Chave para montar e desmontar a porca do bico - 6 Lados - 15,00mm
- 25** - 324.07.17 – Ferramenta de soltar e apertar porca do bico - 6 Lados - 17,00mm
- 26** - 324.08.16 – Ferramenta para soltar porca do bico - 8 Lados - 16,00mm
- 27** - 324.13.08 – Ferramenta de sacar o conjunto de válvulas injetor CRI
- 28** - 324.13.09 – Ferramenta para remover a trava do cogumelo do injetor CRI
- 29** - 324.12.18 – Ferramenta para medir a folga da micro esfera com ativação eletrônica injetores CRIN 2 | CRIN 3
- 30** - 324.60.172 – Ponteira para polir o assento do conjunto de válvula - Ø17,20mm
- 31** - 324.60.155 – Ponteira para polir o assento do conjunto de válvula - Ø15,50mm
- 32** - 324.60.147 – Ponteira para polir o assento do conjunto de válvula - Ø14,70mm
- 33** - 324.13.18 – Ferramenta para aplicar o anel da válvula
- 34** - 323.01.93 – Ferramenta de remover a trava do cogumelo do injetor CRIN
- 35** - 324.60.093 – Ponteira para polir o assento do calço de aço - Ø9,30mm
- 36** - 324.60.099 – Ponteira para polir o assento do calço de aço - Ø9,90mm
- 37** - 324.12.171 – Ferramenta para o medir curso da esfera com ativação eletrônica injetores CRI
- 38** - 324.10.10 – Chave da bucha de fixação da válvula common rail 248/273
- 39** - 324.11.12 – Ferramenta para soltar a porca do conjunto de válvula CRIN 3

**323.50.212 KIT DE REPARAÇÃO INJETORES E BOMBAS CATERPILLAR C4|C6**

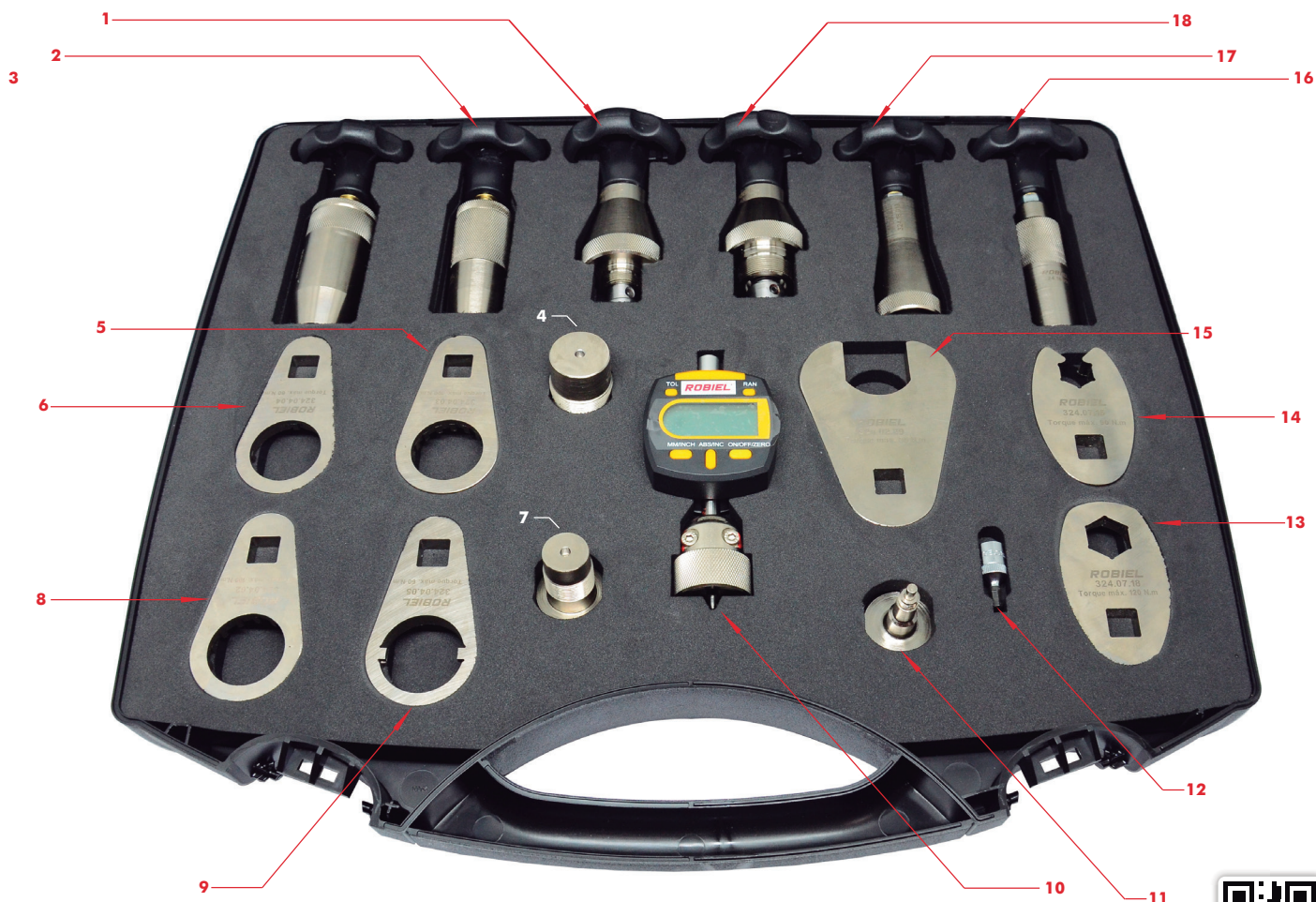


- 1** - 324.12.06 - Relógio milesimal digital
- 2** - 324.18.134 - Ferramenta para polir o assento da válvula de aspiração da bomba Caterpillar
- 3** - 324.18.001 - Ferramenta para polir o assento da válvula do injetor Caterpillar
- 4** - 324.18.002 - Ferramenta para polir assento do bico injetor common rail Caterpillar
- 5** - 324.16.02 - Ferramenta para posicionar ponto da bomba Caterpillar
- 6** - 324.13.29 - Ferramenta para aplicar retentor - 10,0 x 27,0 x 6,4mm
- 7** - 324.13.28 - Ferramenta para aplicar retentor - 10,0 x 25,4 x 6,4mm
- 8** - 324.13.12 - Chave da porca da placa de atracamento do solenóide common rail Caterpillar
- 9** - 324.04.01 - Dispositivo de soltar válvula do injetor common rail Caterpillar
- 10** - 324.36.01 - Dispositivo para teste de bancada da bomba Caterpillar
- 11** - 324.16.04 - Pino para travar engrenagem do comando Caterpillar
- 12** - 324.16.03 - Pino para travar virabrequim Caterpillar
- 13** - 324.02.46 - Chave para montar e desmontar a bobina do atuador - 46,00mm
- 14** - 324.02.29 - Chave de montar e desmontar - 6 Lados - 29,00mm
- 15** - 324.09.276 - Chave para soltar a bobina do injetor - 12 Lados - 27,60mm
- 16** - 324.07.15 - Chave para montar e desmontar a porca do bico - 6 Lados - 15,00mm
- 17** - 324.03.19 - Chave para montar e desmontar a ferramenta 324.04.01 - Estriada - 19,00mm
- 18** - 324.12.031 - Ferramenta para medir o curso da agulha do bico medida DNH
- 19** - 324.06.45 - Chave soquete perfil torx - 1/2"
- 20** - 324.13.12 - Porca para travar placa de atracamento do solenóide common rail Caterpillar
- 21** - 323.02.021 - Dispositivo de medir a distância entre placas de atracamento da bobina
- 22** - 324.12.15 - Ferramenta para ajustar regulador da pressão da bomba Caterpillar
- 23** - 324.12.16 - Dispositivo de medir a válvula do injetor common rail Caterpillar
- 24** - 324.20.001 - Ferramenta para polir a sede da válvula de saída da bomba Caterpillar
- 25** - 324.18.145 - Ferramenta para polir a sede da válvula reguladora de pressão da bomba Caterpillar
- 26** - 324.19.005 - Ferramenta para desbaste do assento da válvula da bomba Caterpillar
- 27** - 324.20.005 - Ferramenta para acabamento do assento da válvula da bomba Caterpillar
- 28** - 324.12.20 - Ferramenta para de ajuste do calço do indutivo do injetor Caterpillar



**323.50.38**

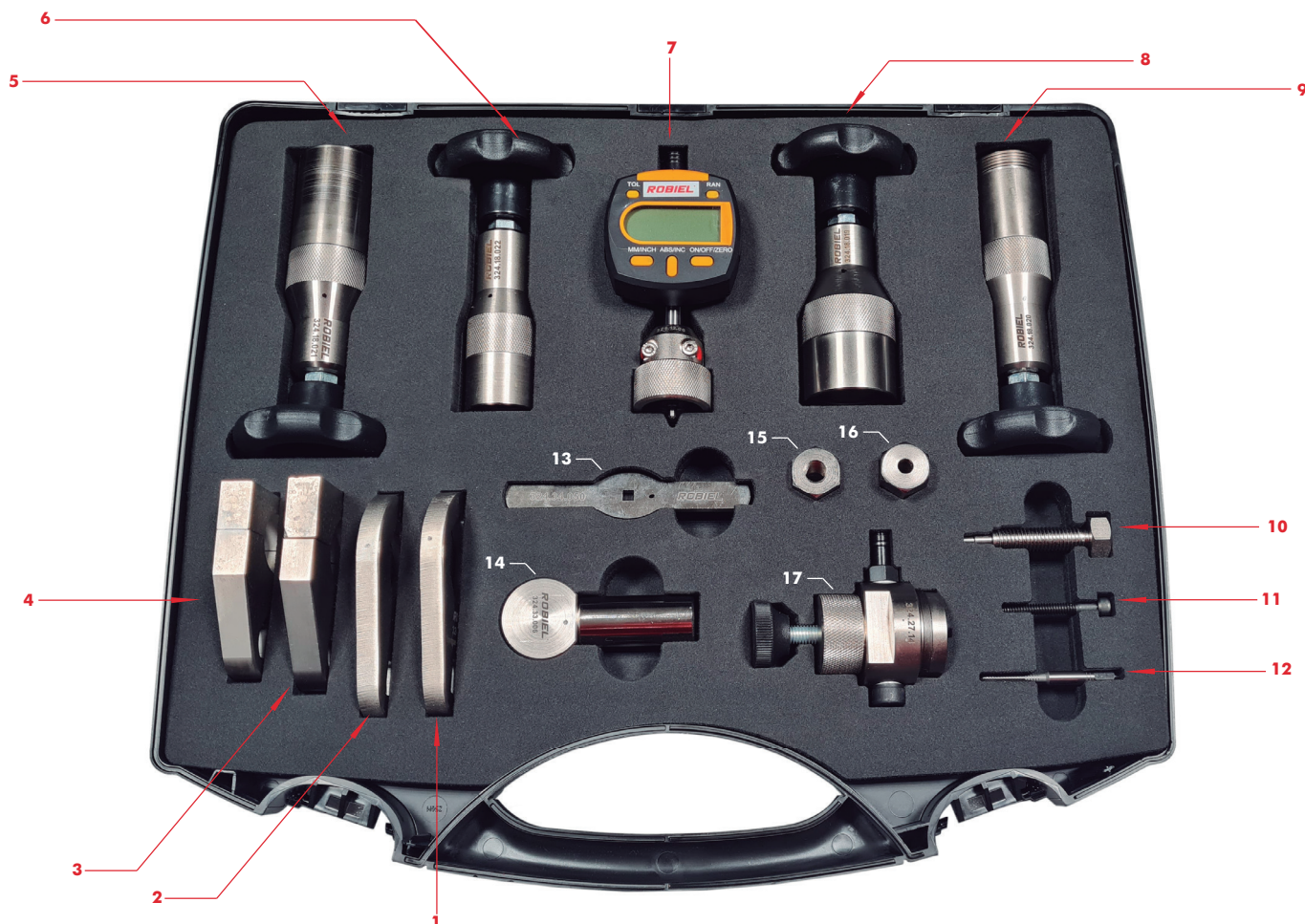
**KIT DE REPARAÇÃO INJETORES COMMON RAIL  
SCANIA | CUMMINS XPI / ISX 15 / ISL / FOTON**



- 1** - 324.18.016 - Ferramenta para polir o assento da válvula injetor Cummins ISL / Foton
- 2** - 324.18.017 - Ferramenta para polir o assento do bico injetor Cummins ISL / Foton
- 3** - 324.18.018 - Ferramenta para polir o assento da porca da válvula injetor Cummins ISL / Foton
- 4** - 324.12.28 - Ferramenta de medir o curso do injetor ISL / Foton
- 5** - 324.04.03 - Chave dentada Cummins 16 dentes
- 6** - 324.04.02 - Chave dentada Cummins 14 dentes
- 7** - 324.12.27 - Ferramenta de medir o curso do injetor Cummins ISX
- 8** - 324.04.04 - Chave dentada Cummins 4 dentes
- 9** - 324.04.05 - Chave dentada Cummins 2 dentes
- 10** - 324.12.06 - Relógio milesimal digital
- 11** - 324.12.26 - Ferramenta para medir o curso o injetor Cummins ISX / ISL / Foton
- 12** - 324.38.40 - Soquete sextavado 4,00mm x 1/4
- 13** - 324.07.18 - Chave sextavada 18,00mm
- 14** - 324.07.15 - Chave sextavada 15,00mm
- 15** - 324.02.29 - Chave de Boca 29,00mm
- 16** - 324.18.015 - Ferramenta para polir o assento do bico do injetor Cummins ISX
- 17** - 324.18.013 - Ferramenta para polir o assento da porca da válvula injetor Cummins ISX
- 18** - 324.18.014 - Ferramenta para polir o assento da válvula do injetor Cummins ISX

**323.50.40**

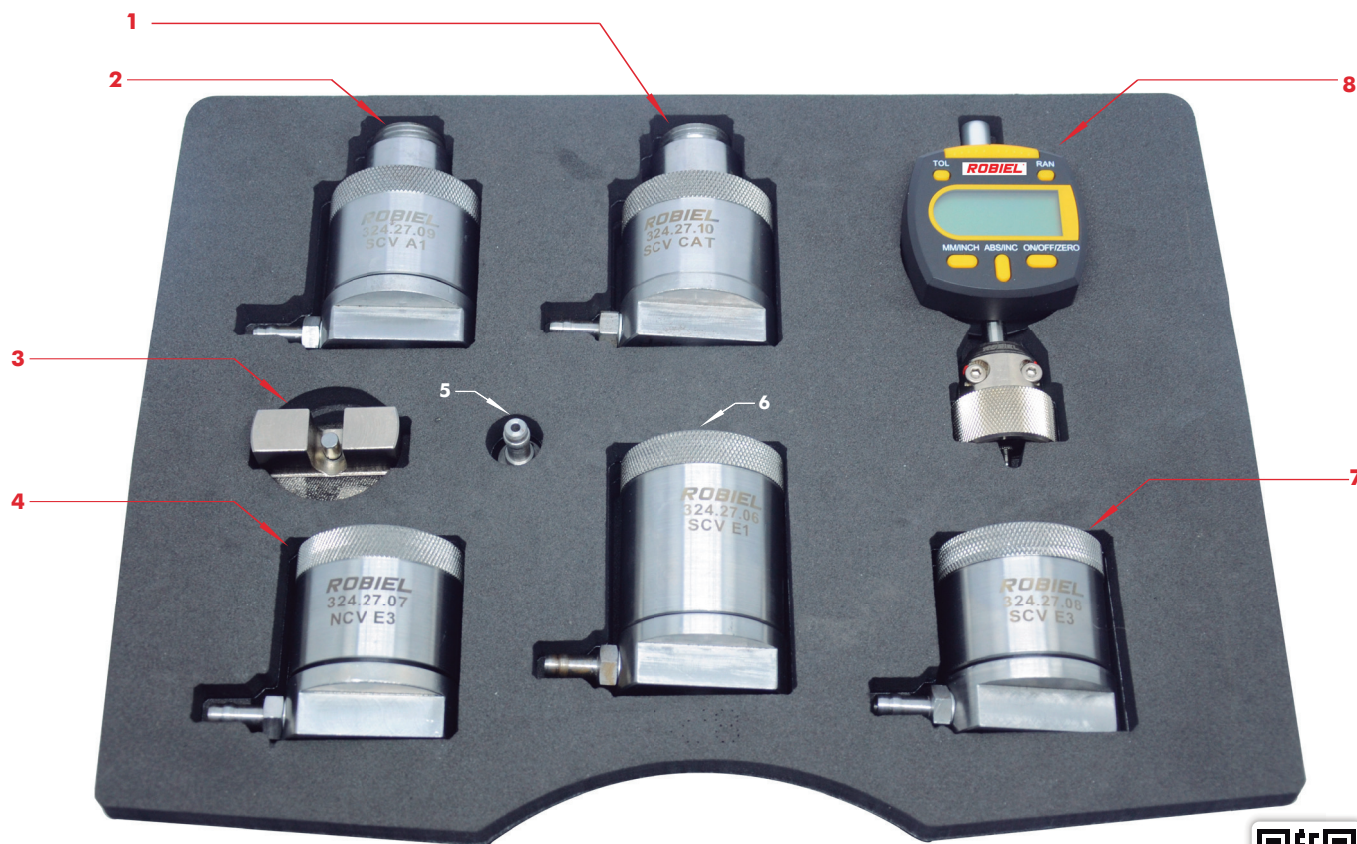
**KIT DE REPARAÇÃO INJETORES COMMON RAIL  
BOSCH CRIN 4.2**



- 1** - 324.08.365 - Chave Octagonal 36,50mm
- 2** - 324.07.30 - Chave Sextavada 30,00mm
- 3** - 324.29.310 - Chave Lisa Bipartida 31,00MM
- 4** - 324.29.260 - Chave Lisa Bipartida 26,00MM
- 5** - 324.18.021 - Ferramenta para polir assento interno Crin 4.2
- 6** - 324.18.022 - Ferramenta para polir assento superior corpo Crin 4.2
- 7** - 324.12.06 - Relógio milesimal digital
- 8** - 324.18.019 - Ferramenta para polir assento inferior corpo Crin 4.2
- 9** - 324.18.020 - Ferramenta para polir assento inferior interno Crin 4.2
- 10** - 324.13.161 - Ferramenta de aplicação do Filtro Crin 4.2
- 11** - 324.13.43 - Parafuso Allen para Remoção do Filtro Crin 4.2
- 12** - 324.26.316 - Macho para fazer rosca no Filtro Crin 4.2
- 13** - 324.34.050 - Desandador para ferramenta 324.26.316
- 14** - 324.33.006 - Ferramenta Guia da Bobina Crin 4.2
- 15** - 324.13.42 - Ferramenta Guia para Aplicar Filtro - M16 x 1,50mm
- 16** - 324.13.421 - Ferramenta Guia para Remover Filtro - M16 x 1,50mm
- 17** - 324.27.14 - Ferramenta de teste da vedação e Medição do Curso da Válvula Crin 4.2

**323.50.33 KIT PARA TESTES DAS VÁLVULAS NCV | SCV UNIDADES DELPHI EUI**

\*Unidades EUI série A1 / A3 | série E1 / E3



- 1** - 324.27.10 - Ferramenta de teste de vedação e de medir o curso da válvula SCV Caterpillar
- 2** - 324.27.09 - Ferramenta de teste de vedação e de medir o curso da válvula SCV A1
- 3** - 323.02.021 - Dispositivo de medir a distância entre placas de atracamento
- 4** - 324.27.07 - Ferramenta de teste de vedação e de medir o curso da válvula NCV E3
- 5** - 324.01.07 - Dispositivo de teste de vedação da unidade Delphi E1 | E3
- 6** - 324.27.06 - Ferramenta de teste de vedação e de medir o curso da válvula SCV E1
- 7** - 324.27.08 - Ferramenta de teste de vedação e de medir o curso da válvula SCV E3
- 8** - 324.12.06 - Relógio milesimal digital

**323.50.34 KIT DE REPARAÇÃO DE BOMBAS DE ALTA PRESSÃO CP3**



- 1 - 323.02.12 - Escova de Limpeza
- 2 - 323.02.25 - Ferramenta de desbaste do alojamento do elemento da bomba CP3 - Ø7,50mm
- 3 - 324.21.065 - Ferramenta de desbaste do alojamento do elemento da bomba CP3 - Ø6,50mm
- 4 - 324.17.130 - Ferramenta de desbaste do assento da válvula da bomba CP3 - M18
- 5 - 324.17.115 - Ferramenta de desbaste do assento da válvula de aspiração - M16 x 1,00mm
- 6 - 324.19.015 - Ferramenta de desbaste do assento da esfera da bomba CP3 - M16
- 7 - 324.13.39 - Ferramenta de desmontar / montar a válvula MPROP BBA CP3
- 8 - 323.01.57 - Ferramenta para desmontar / montar a bomba CP3
- 9 - 323.01.57 - Ferramenta para desmontar / montar a bomba CP3
- 10 - 324.19.0154 - Adaptador para as ferramentas 324.19.015/324.20.015
- 11 - 323.01.57 - Ferramenta para desmontar / montar a bomba CP3
- 12 - 323.02.06 - Ferramenta de soltar / apertar o bujão da bomba CP3
- 13 - 324.19.0153 - Adaptador para as ferramentas 324.19.015/324.20.015
- 14 - 323.02.23AB - Aplicador da bucha da BBA de engrenagens CP3
- 15 - 323.01.98 - Ponteira de Ajuste
- 16 - 323.02.23GB - Guia para sacar a bucha da BBA de engrenagens CP3
- 17 - 323.01.571 - Ferramenta para desmontar / montar a bomba CP3 - Euro 5
- 18 - 324.06.50 - Chave para o bujão da esfera da válvula de saída bomba CP3
- 19 - 324.19.0151 - Adaptador para as ferramentas 324.19.015/324.20.015
- 20 - 323.01.571 - Ferramenta para desmontar / montar a bomba CP3 - Euro 5
- 21 - 324.19.0152 - Adaptador para as ferramentas 324.19.015/324.20.015
- 22 - 323.02.23CB - Ferramenta para aplicar a bucha da BBA de engrenagens CP3
- 23 - 323.01.571 - Ferramenta para desmontar / montar a bomba CP3 - Euro 5
- 24 - 323.02.23S - Ferramenta para substituição da bucha da BBA de engrenagens CP3
- 25 - 323.02.17 - Ferramenta para aplicar a capsula da bomba CP3 - 26,00mm
- 26 - 324.20.015 - Ferramenta de acabamento do assento da esfera da bomba CP3 - M16
- 27 - 324.18.115 - Ferramenta de acabamento do assento da válvula de aspiração - M16 x 1,00mm
- 28 - 324.18.130 - Ferramenta de acabamento do assento da válvula da bomba CP3 - M18
- 29 - 324.22.065 - Ferramenta de acabamento do alojamento do elemento da bomba CP3 - Ø6,50mm
- 30 - 323.02.26 - Ferramenta de acabamento do alojamento do elemento da bomba CP3 - Ø7,50mm

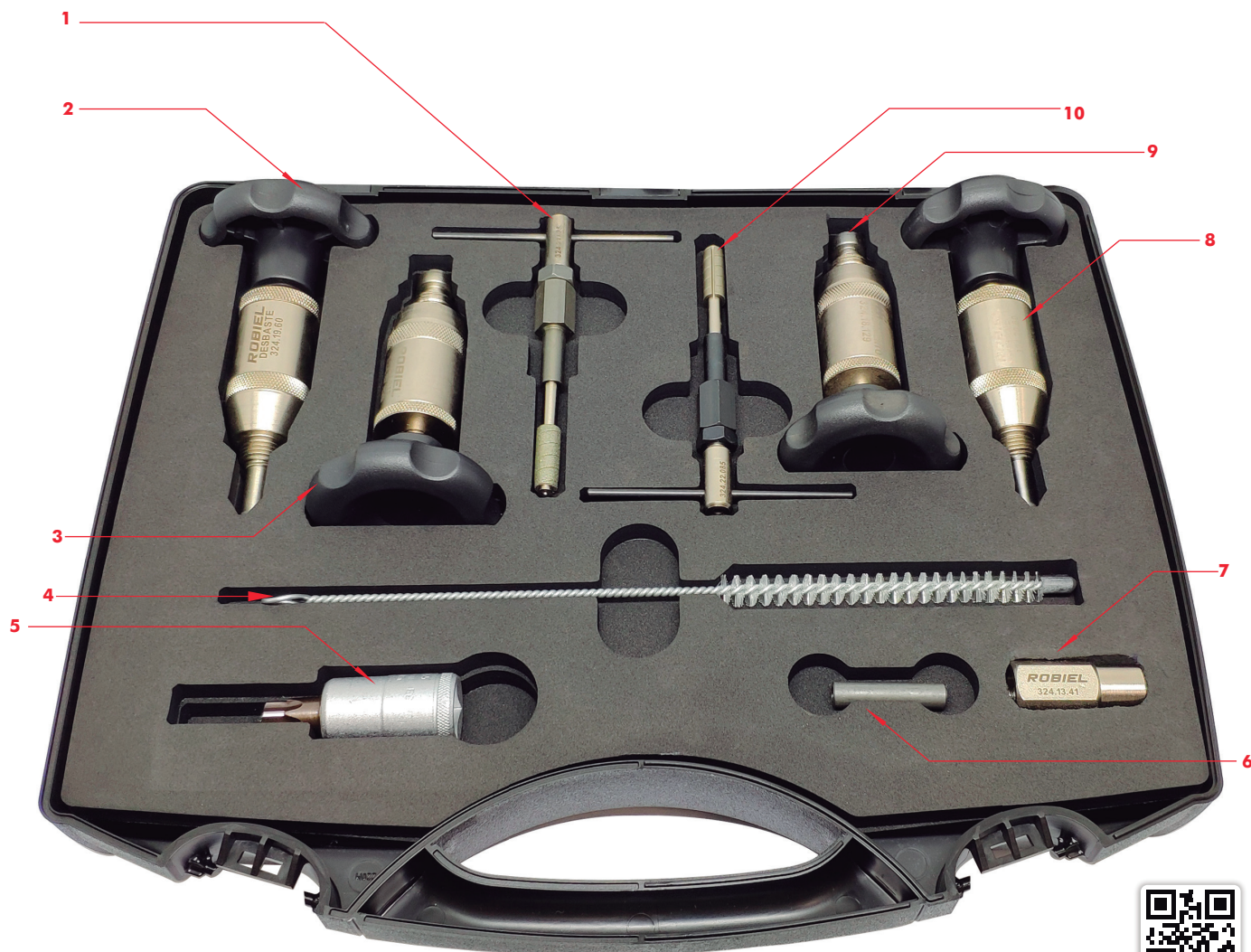
**323.50.35** KIT DE REPARAÇÃO DE BOMBAS DE ALTA PRESSÃO BOSCH CP1H | CP1H3



- 1** - 324.13.39 - Ferramenta de Desmontar / Montar a Válvula MPROP BBA CP3
- 2** - 324.19.013 - Ferramenta de Desbaste do Assento da Esfera Ø 3,50mm - Bomba CP1H
- 3** - 324.19.012 - Ferramenta de Desbaste do Assento da Esfera Ø 5,50mm - Bomba CP1H
- 4** - 323.50.05FB - Sacador do Filtro
- 5** - 324.19.011 - Guia para as Ferramentas de Lapidagem do Assento da Esfera das Bombas CP1H
- 6** - 323.50.05S - Sacador da Capsula da Bomba CP1H
- 7** - 323.50.05D - Vira Macho
- 8** - 323.50.05KA - Aplicador da Capsula
- 9** - 323.50.05AA - Aplicador do Filtro
- 10** - 323.20.063 - Macho para sacar o Filtro da Bomba CP1H
- 11** - 324.20.012 - Ferramenta de Acabamento do Assento da Esfera Ø 5,50mm - Bomba CP1H
- 12** - 324.20.013 - Ferramenta de Acabamento do Assento da Esfera Ø 3,50mm - Bomba CP1H

**323.50.36**

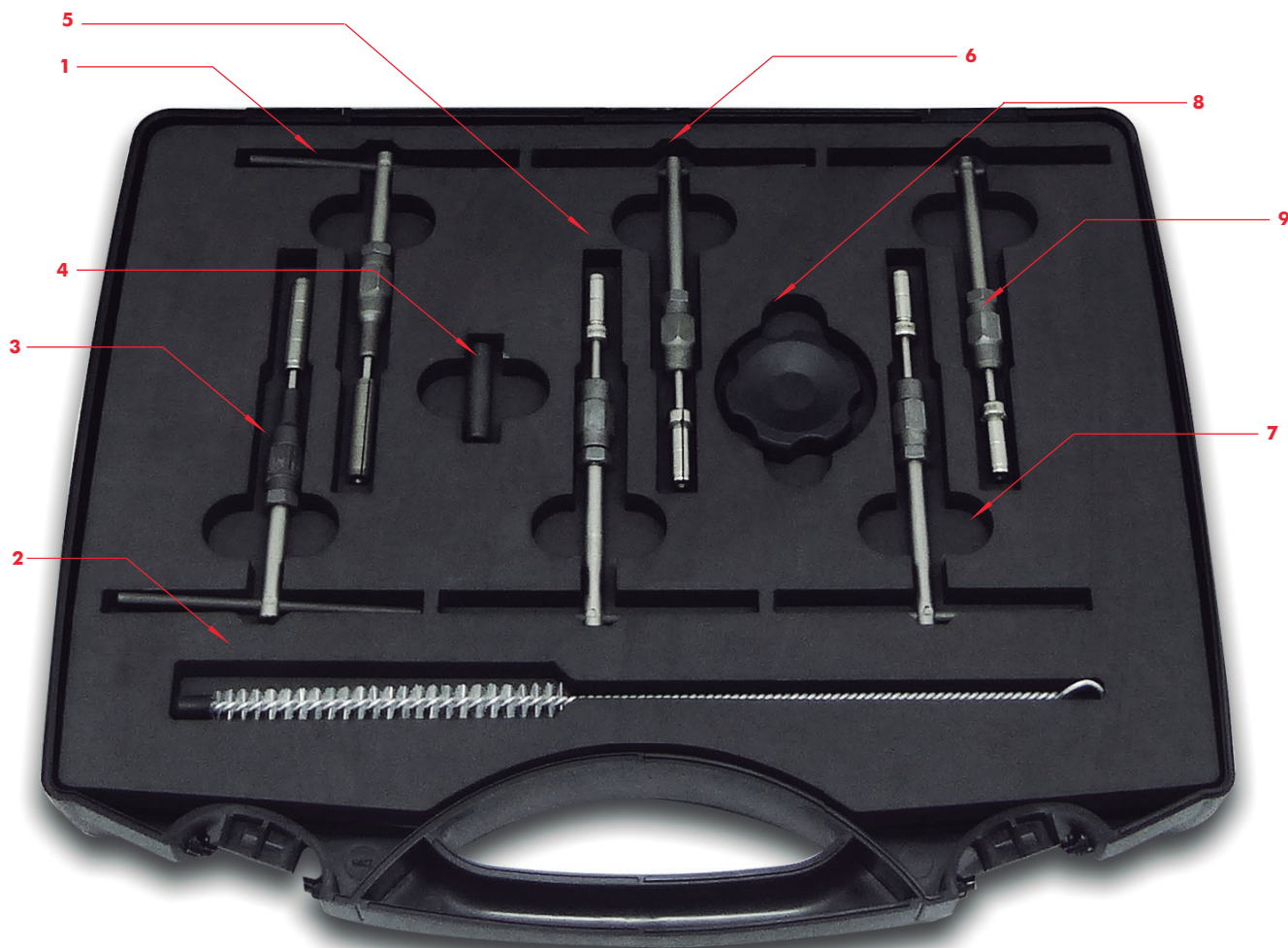
**KIT DE REPARAÇÃO DE BOMBAS DE ALTA PRESSÃO DENSO HP3 | HP4**



- 1** - 324.21.085 - Ferramenta de Desbaste do Elemento da Bomba Denso Ø 8,50 mm
- 2** - 324.19.60 - Ferramenta de Desbaste do Assento da Esfera da Bomba Denso HP3 | HP4
- 3** - 324.17.129 - Ferramenta de Desbaste do Assento da Válvula da Bomba Denso HP3 | HP4
- 4** - 323.02.12 - Escova de Limpeza
- 5** - 323.02.061 - Ferramenta de Soltar/ Apertar o Bujão da Bomba Denso
- 6** - 324.21.080A - Ponteira de Ajuste
- 7** - 324.13.41 - Ferramenta de Soltar a Válvula de Baixa Bomba Denso
- 8** - 324.20.60 - Ferramenta de Acabamento do Assento da Esfera da Bomba Denso HP3 | HP4
- 9** - 324.18.129 - Ferramenta de Acabamento do Assento da Válvula da Bomba Denso HP3 | HP4
- 10** - 324.22.085 - Ferramenta de Acabamento do Elemento da Bomba Denso Ø 8,50mm

**323.50.041**

**KIT DE REPARAÇÃO DE UNIDADES UI|UP**

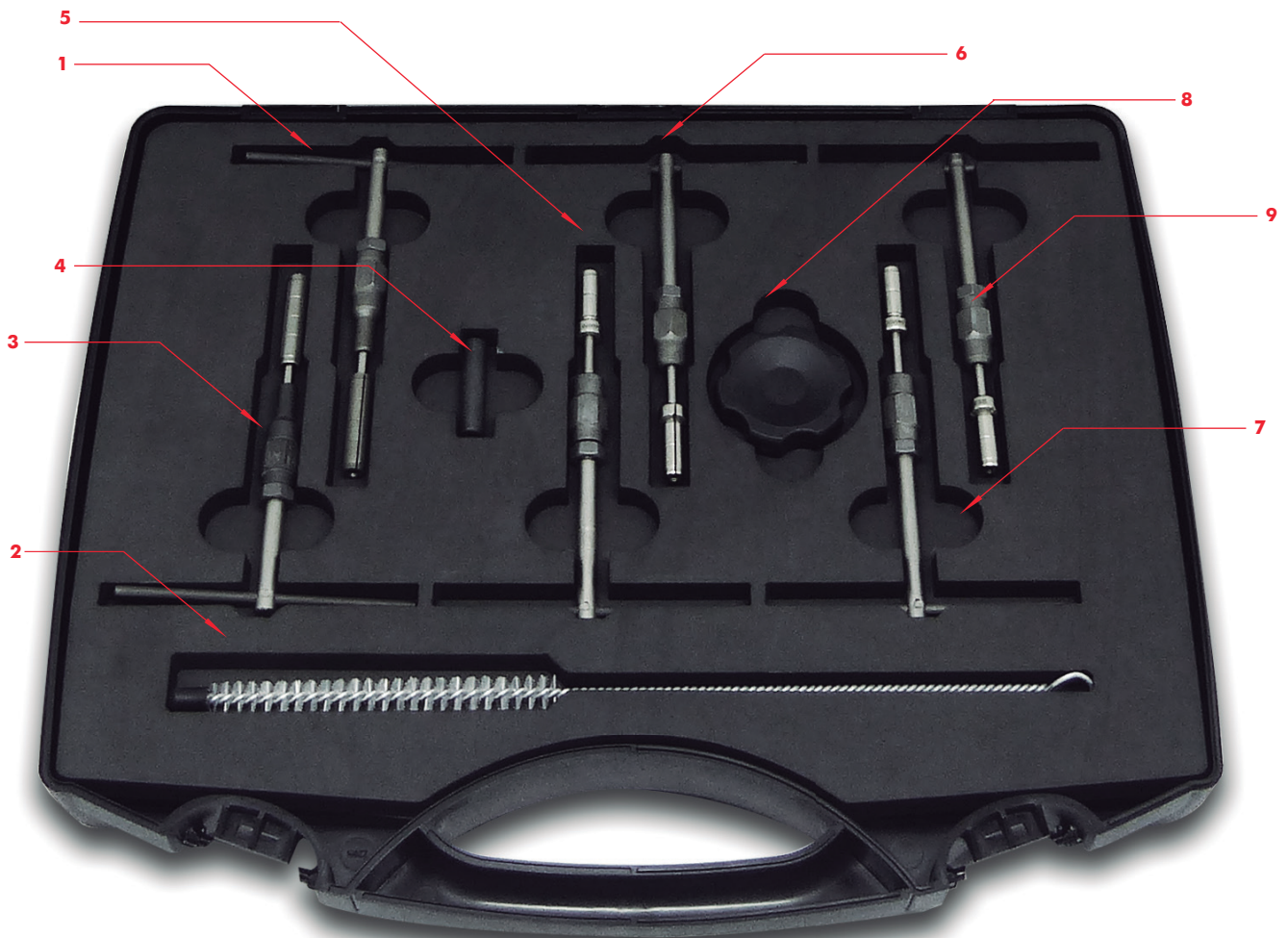


- 1** - 323.01.98 - Ferramenta de retífica do alojamento da válvula da unidade UI|UP - Ø 7,000 à 7,030 mm
- 2** - 323.02.12 - Escova de limpeza para unidades injetoras UI|UP
- 3** - 323.02.18 - Ferramenta de retífica do alojamento da válvula da unidade UI|UP - Ø 7,040 à 7,070 mm
- 4** - 323.01.98A - Ponteira de ajuste das ferramentas de acabamento e desbaste das unidades
- 5** - 323.02.19 - Ferramenta de ACABAMENTO do alojamento da válvula UI|UP - Ø 7,040 à 7,070mm
- 6** - 323.01.99 - Ferramenta de ACABAMENTO do alojamento da válvula UI|UP - Ø 7,000 à 7,030 mm
- 7** - 323.02.20 - Ferramenta de DESBASTE do alojamento da válvula UI|UP - Ø 7,040 à 7,070 mm
- 8** - 323.01.99M - Manípulo para ferramentas de acabamento e desbaste
- 9** - 323.01.100 - Ferramenta de DESBASTE do alojamento da válvula UI|UP - Ø 7,000 à 7,030 mm

**323.50.043**

**KIT DE REPARAÇÃO UNIDADES  
DETROIT EUI SÉRIE 60 N2DD2 IV - BOSCH EUI / EUP**

\*TROCA DA VÁLVULA

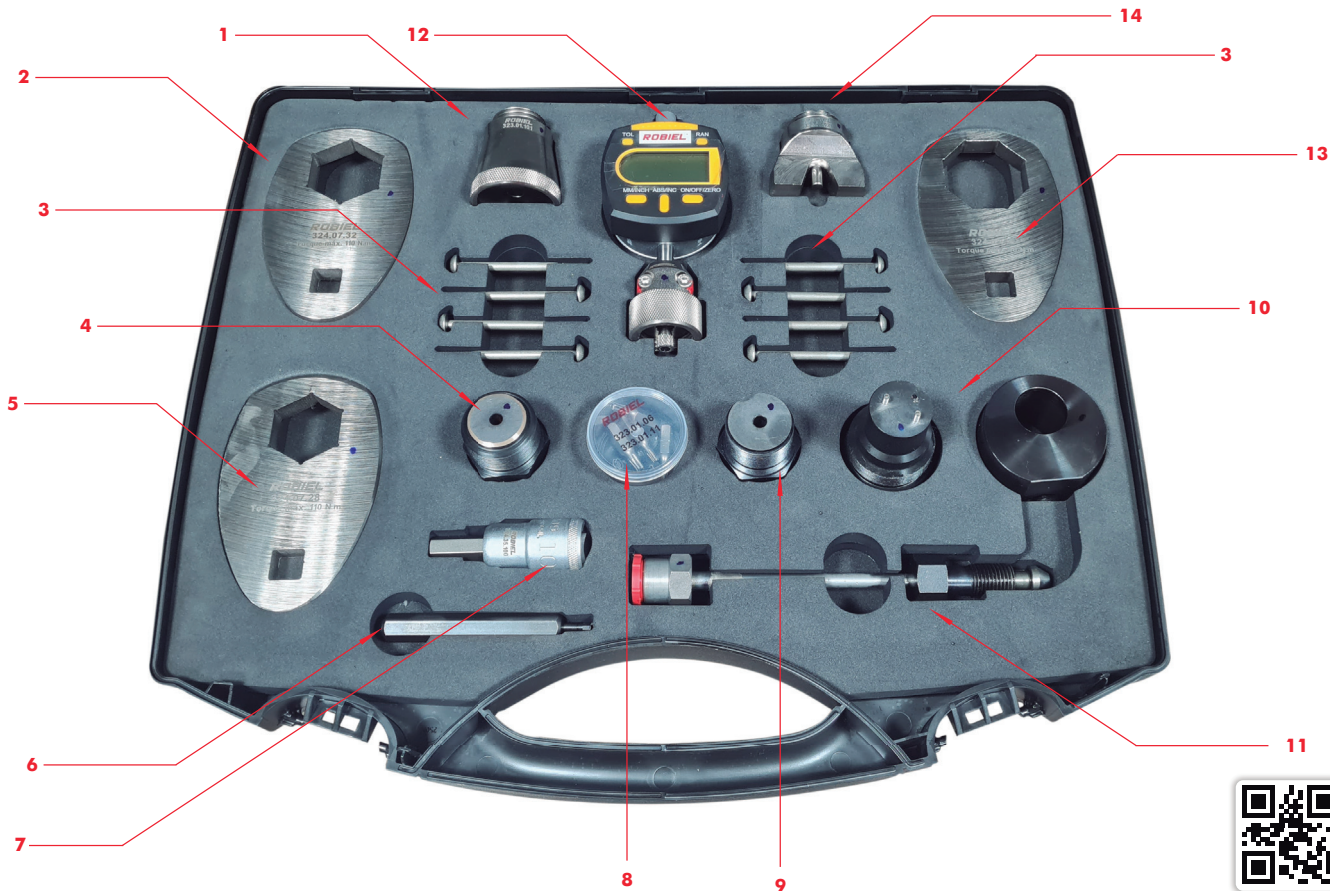


- 1** - 323.01.98 - Ferramenta de retífica do alojamento da válvula da unidade UI|UP - Ø 7,000 à 7,030 mm
- 2** - 323.02.12 - Escova de limpeza para unidades injetoras UI|UP
- 3** - 324.22.001 - Ferramenta para lapidar o alojamento da válvula da unidade injetora Detroit - Ø 7,000 à 7,030 mm
- 4** - 323.01.98A - Ponteira de ajuste das ferramentas de ACABAMENTO e desbaste das unidades
- 5** - 324.20.008 - Ferramenta de ACABAMENTO do assento da válvula unidade injetora Detroit - Ø 7,000 à 7,030mm
- 6** - 323.01.99 - Ferramenta de ACABAMENTO do alojamento da válvula UI|UP - Ø 7,000 à 7,030 mm
- 7** - 324.19.008 - Ferramenta de DESBASTE do assento da válvula unidade injetora Detroit - Ø 7,000 à 7,030 mm
- 8** - 323.01.99M - Manípulo para ferramentas de acabamento e desbaste
- 9** - 323.01.100 - Ferramenta de DESBASTE do alojamento da válvula UI|UP - Ø 7,000 à 7,030 mm



**323.50.111**

**KIT DE REPARACAO UNIDADES BOSCH EUI / EUP**



- 1** - 323.01.101 - Dispositivo para medir folga da válvula das unidades Scania
- 2** - 324.07.32 - Chave da porca do bico da unidade Scania - Sextavado - 32,0 mm
- 3** - 323.01.792 - Ferramenta de fixação da placa de apoio - 8X
- 4** - 323.01.151 - Dispositivo para teste de bico unidade Scania UI
- 5** - 324.07.28 - Chave da porca do bico da unidade Iveco "Cavallino" - Sextavado - 28,0 mm
- 6** - 323.02.11 - Ferramenta de assentamento da válvula
- 7** - 324.35.100 - Chave do bujão da unidade Scania
- 8** - 323.01.06 - Chave torx do parafuso da placa de atracamento da unidade MBB | Scania - 2X
- 8** - 323.01.11 - Chave torx do parafuso do solenóide da unidade MBB - 2X
- 9** - 323.01.22 - Dispositivo para teste de bico da unidade Iveco "Cavallino"
- 10** - 323.01.221 - Dispositivo para teste de bico da unidade Iveco Euro5
- 11** - 323.01.20 - Dispositivo para teste de bico da unidade MBB Eletrônico
- 12** - 324.12.061 - Relógio milesimal digital
- 13** - 324.08.38 - Chave da porca do solenóide da unidade UI | Scania | Iveco - Octagonal - 38,0 mm
- 14** - 323.02.021 - Dispositivo de medir distância entre placas de atracamento

**323.50.121**

**KIT DE REPARACAO UNIDADES DELPHI EUI  
SERIE A1 / A3 / E1 / E3**



- 1** - 323.01.25 - Dispositivo de teste de bico da unidade UI Delphi
- 2** - 324.02.36 - Chave do solenóide da unidade Delphi - 36,0 mm
- 3** - 324.17.342 - Dispositivo para DESBASTE do assento do defletor da unidade Volvo
- 4** - 323.01.66 - Dispositivo para teste do bico da unidade Volvo D13
- 5** - 324.18.342 - Dispositivo para ACABAMENTO do assento do defletor da unidade Volvo
- 6** - 323.01.671 - Chave da porca do bico da unidade D12D|D13
- 7** - 324.33.002 - Chave da porca do bico da unidade Delphi
- 8** - 323.01.48 - Dispositivo para teste do bico da unidade Volvo D12D

**323.50.13**

**KIT DE REPARAÇÃO UNIDADE BOSCH EUI / EUP  
DELPHI EUI SÉRIE A1 / A3 / E1 / E3**



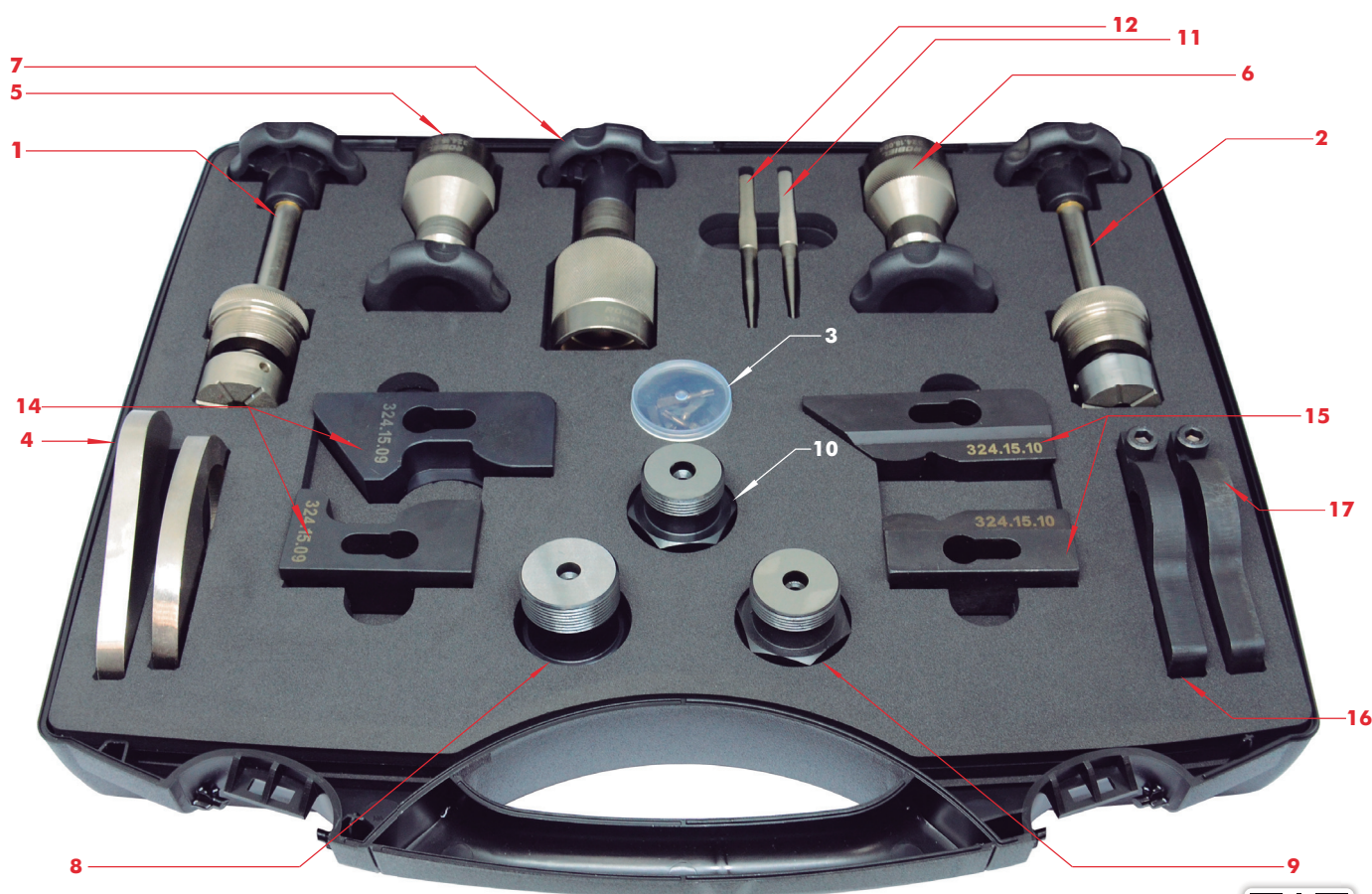
- 1** - 324.17.342 - Dispositivo de DESBASTE do assento do defletor da unidade Volvo
- 2** - 323.01.671 - Chave da porca do bico da unidade D12D|D13
- 3** - 324.18.342 - Dispositivo para ACABAMENTO do assento do defletor da unidade Volvo
- 4** - 324.07.28 - Chave da porca do bico da unidade Iveco "Cavallino" - Sextavado - 28,0 mm
- 5** - 324.07.32 - Chave da porca do bico da unidade Scania - Sextavado - 32,0 mm
- 6** - 324.08.38 - Chave da porca do solenóide da unidade UI Bosch|Scania|Iveco - Octagonal 38,00mm
- 7** - 324.33.002 - Chave da porca do bico da unidade Delphi
- 8** - 324.02.36 - Chave do solenóide da unidade Delphi - 36,00mm
- 9** - 323.02.11 - Ferramenta de assentamento da válvula
- 10** - 323.01.792 - Ferramenta de fixação da placa de apoio - 8X
- 11** - 323.01.22 - Dispositivo para teste do bico unidade Iveco "Cavallino"
- 12** - 323.01.151 - Dispositivo para teste do bico unidade Scania UI
- 13** - 323.01.221 - Dispositivo para teste do bico unidade Iveco Euro5
- 14** - 323.01.25 - Dispositivo para teste do bico unidade UI Delphi
- 15** - 323.01.66 - Dispositivo para teste do bico unidade Volvo D13
- 16** - 323.01.48 - Dispositivo para teste do bico unidade Volvo D12D
- 17** - 324.35.100 - Chave do bujão da unidade Scania
- 18** - 323.01.06 - Chave torx do parafuso da placa de atracamento da unidade MBB|Scania - 2X
- 18** - 323.01.11 - Chave torx do parafuso do solenóide da unidade MBB - 2X
- 19** - 323.02.021 - Dispositivo para medir distância entre placas de atracamento
- 20** - 323.01.20 - Dispositivo para teste do bico injetor da unidade MBB Eletrônico
- 21** - 324.12.061 - Relógio milesimal digital
- 22** - 323.01.101 - Dispositivo para medir folga da válvula da unidade Scania

**323.50.14**

**KIT DE REPARAÇÃO DE UNIDADES HPI**



- 1** - 324.13.05 - Sacador da trava da mola
- 2** - 324.15.03 - Mordente móvel unidade HPI - Utilizado no suporte 324.15.01
- 3** - 324.13.13 - Sacador do filtro da unidade – Medida 34,00 mm
- 4** - 324.13.14 - Sacador do filtro da unidade – Medida 32,00 mm
- 5** - 324.29.315 - Chave para soltar a porca do bico
- 6** - 324.30.254 - Ferramenta para desmontar a porca de fixação da unidade

**323.50.221**
**KIT DE REPARAÇÃO UNIDADES DELPHI EUI  
CATERPILLAR EUI C10 / C12 / C15 / C18 / C32 / 3500 SÉRIES**


- 1** - 324.17.342 - Ferramenta de DESBASTE do assento do defletor Volvo
- 2** - 324.18.342 - Ferramenta de ACABAMENTO do assento do defletor Volvo
- 3** - 323.01.11 - Ponta torx - 6 lados
- 4** - 324.02.36 - Chave de boca 36,00 mm
- 5** - 324.18.003 - Ferramenta de polir o assento do bico da unidade Caterpillar C10 | C12
- 6** - 324.18.004 - Ferramenta de polir o assento do bico da unidade Caterpillar C15
- 7** - 324.18.005 - Ferramenta de polir o assento do bico da unidade Caterpillar EUI 3500
- 8** - 324.01.01 - Dispositivo para testar o bico da unidade Caterpillar EUI 3500
- 9** - 324.01.02 - Dispositivo para testar o bico da unidade Caterpillar C15
- 10** - 324.01.03 - Dispositivo para testar o bico da unidade Caterpillar C10 | C12
- 11** - 324.13.30 - Pino para sacar
- 12** - 324.13.31 - Pino para sacar trava da mola da unidade Caterpillar EUI 3500
- 13** - 324.33.003 - Chave perfil
- 14** - 324.15.09 - Mordente Caterpillar
- 15** - 324.15.10 - Mordente
- 16** - 324.29.378 - Chave da porca do bico da unidade Caterpillar C10 | C12
- 17** - 324.29.385 - Chave da porca do bico da unidade Caterpillar C15

**323.50.29**

**KIT DE REPARAÇÃO UNIDADES  
DETROIT EUI SÉRIE 60 N2DDE IV**

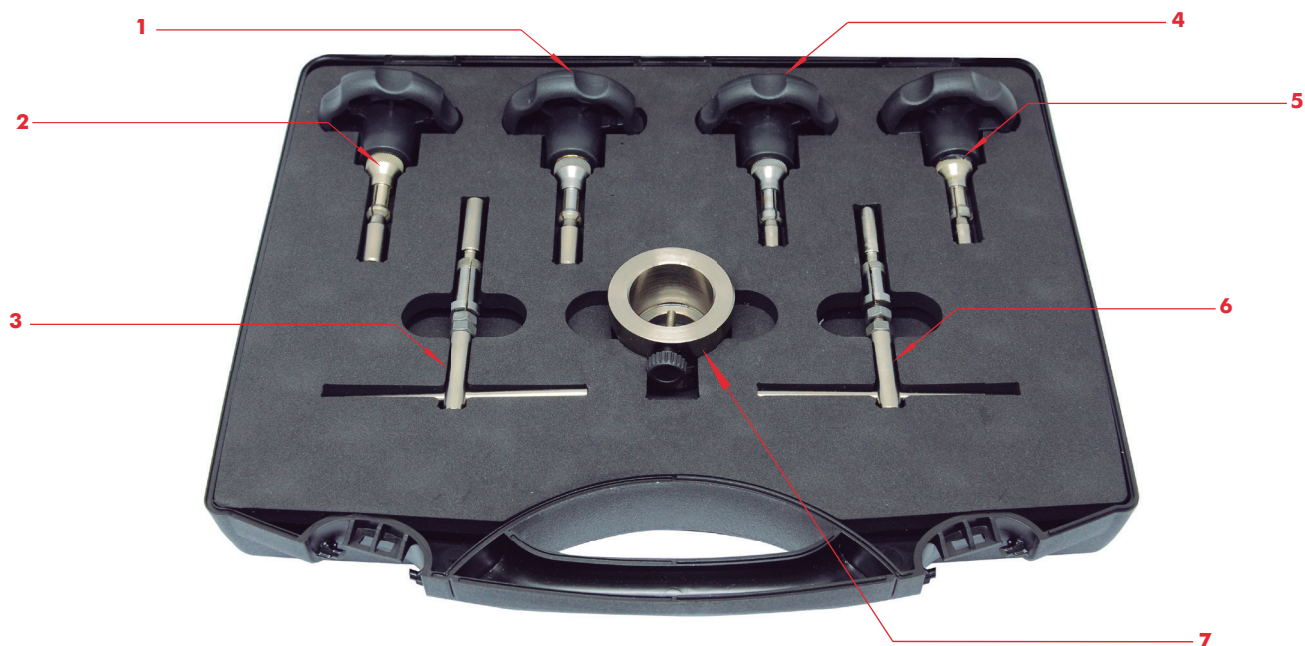


- 1** - 324.22.001 - Ferramenta para lapidar o alojamento da válvula da unidade injetora Detroit
- 2** - 324.20.008 - Ferramenta para ACABAMENTO do assento da válvula da unidade injetora Detroit
- 3** - 324.12.061 - Ferramenta para acoplar dispositivo de medir curso da unidade injetora Detroit
- 4** - 323.02.12 - Escova de limpeza para unidade injetora UI/UP - 10x10x250mm
- 5** - 323.02.021 - Dispositivo para medir distância das placas de atracamento
- 6** - 324.01.06 - Dispositivo de teste de bico da unidade injetora Detroit
- 7** - 324.07.27 - Chave da porca do bico da unidade injetora Detroit - 27,00mm
- 8** - 323.01.98A - Ponteira de ajuste
- 9** - 323.01.11 - Ponta torx do parafuso da unidade Detroit
- 9** - 324.38.50 - Soquete sextavado - 1/4" x 5,00 mm
- 10** - 324.12.19 - Dispositivo para medir o curso da válvula Detroit
- 11** - 324.15.12 - Mordente para unidade injetora Detroit - Utilizar com suporte 324.15.01
- 12** - 323.01.99M - Manípulo da ferramenta do assento
- 13** - 324.18.003 - Ferramenta para polir assento do bico da unidade Detroit
- 14** - 324.19.008 - Ferramenta de DESBASTE do assento da válvula da unidade injetora Detroit

**323.50.261 KIT DE REPARAÇÃO UNIDADES CATERPILLAR C7|C9 | 3126|NAVISTAR**


- 1** - 324.12.06 - Relógio milesimal digital
- 2** - 324.28.02 - Ferramenta de testar a vedação da válvula das unidades Caterpillar C7 | C9
- 3** - 324.15.11 - Mordente para unidades HEUI Caterpillar C7 | C9 | Navistar
- 4** - 324.01.04 - Adaptador de teste de bico para unidades HEUI Caterpillar C7 | C9
- 5** - 324.13.33 - Aplicador do anel das unidades HEUI Caterpillar C7 | C9
- 6** - 323.01.11 - Ponta torx do parafuso do solenoide da unidades - 2x
- 6** - 250.22.0612 - Parafuso Allen com cabeça M6x12mm - 2x
- 6** - 420.00.215 - Anel Oring
- 6** - 324.12.061E - Ponta magnética
- 6** - 324.06.20 - Ponta torx 6 lados (C6 TX20)
- 6** - 324.06.25 - Ponta torx 6 lados (C6 TX25)
- 6** - 324.06.051 - Chave placa atracamento CAT 3126
- 7** - 324.01.05 - Adaptador de teste de bico das unidades HEUI CAT / Navistar
- 8** - 324.12.20 - Ferramenta de medir a distância entre placas das unidades HEUI Caterpillar C7 | C9
- 9** - 324.13.35 - Chave de desmontar a válvula da unidade Caterpillar C9 - Sext 4,00mm
- 10** - 324.15.71 - Ferramenta acessório para montar o bico das unidades C7 | C9 - Utilizado com suporte 324.15.01
- 11** - 324.13.36 - Chave de desmontar a válvula da unidade Caterpillar C7 - Torx T10
- 12** - 324.12.21 - Ferramenta de medir o curso das válvulas Caterpillar C7 | C9 - Utilizar com ferramenta 324.28.02
- 13** - 324.13.38 - Chave de montar a válvula das unidades Caterpillar 3126 | Navistar
- 14** - 323.02.021 - Dispositivo para medir a distância de atracamento da unidades Caterpillar 3126 | Navistar
- 15** - 324.12.031 - Ferramenta para medir o curso da válvula das unidades Caterpillar 3126 | Navistar
- 16** - 324.12.22 - Ferramenta para medir a medida DNH das unidades Caterpillar C7 | C9 | Navistar
- 17** - 324.13.37 - Chave de desmontar a válvula das unidades Caterpillar C7 | C9
- 18** - 324.32.001 - Chave para a porca do bico das unidades HEUI Caterpillar C7 | C9 | 3126 | Navistar
- 19** - 324.28.03 - Ferramenta de teste de vácuo das unidades Navistar | Caterpillar 3126
- 20** - 324.18.007 - Ferramenta para polir o assento da válvula das unidades HEUI Caterpillar C7 | C9

**323.50.231** KIT DE REPARAÇÃO UNIDADES DELPHI EUI SÉRIE A1 / A3 - VOLVO D12A / D12C  
CATERPILLAR EUI C10 / C12 / C15 / C18 / C32 / 3500 SÉRIES



- 1** - 324.19.004 – Ferramenta de DESBASTE do assento da válvula da unidade Caterpillar
- 2** - 324.20.004 – Ferramenta ACABAMENTO do assento da válvula da unidade Caterpillar
- 3** - 324.22.102 – Ferramenta para retificar alojamento da válvula da unidade Caterpillar
- 4** - 324.19.045 – Ferramenta de DESBASTE do assento da válvula Volvo D12
- 5** - 324.20.045 – Ferramenta de ACABAMENTO do assento da válvula Volvo D12
- 6** - 324.22.100 – Ferramenta para retificar o alojamento da válvula unid Volvo D12
- 7** - 324.12.111 - Ferramenta para fixar a válvula da unidade Volvo D12A/C



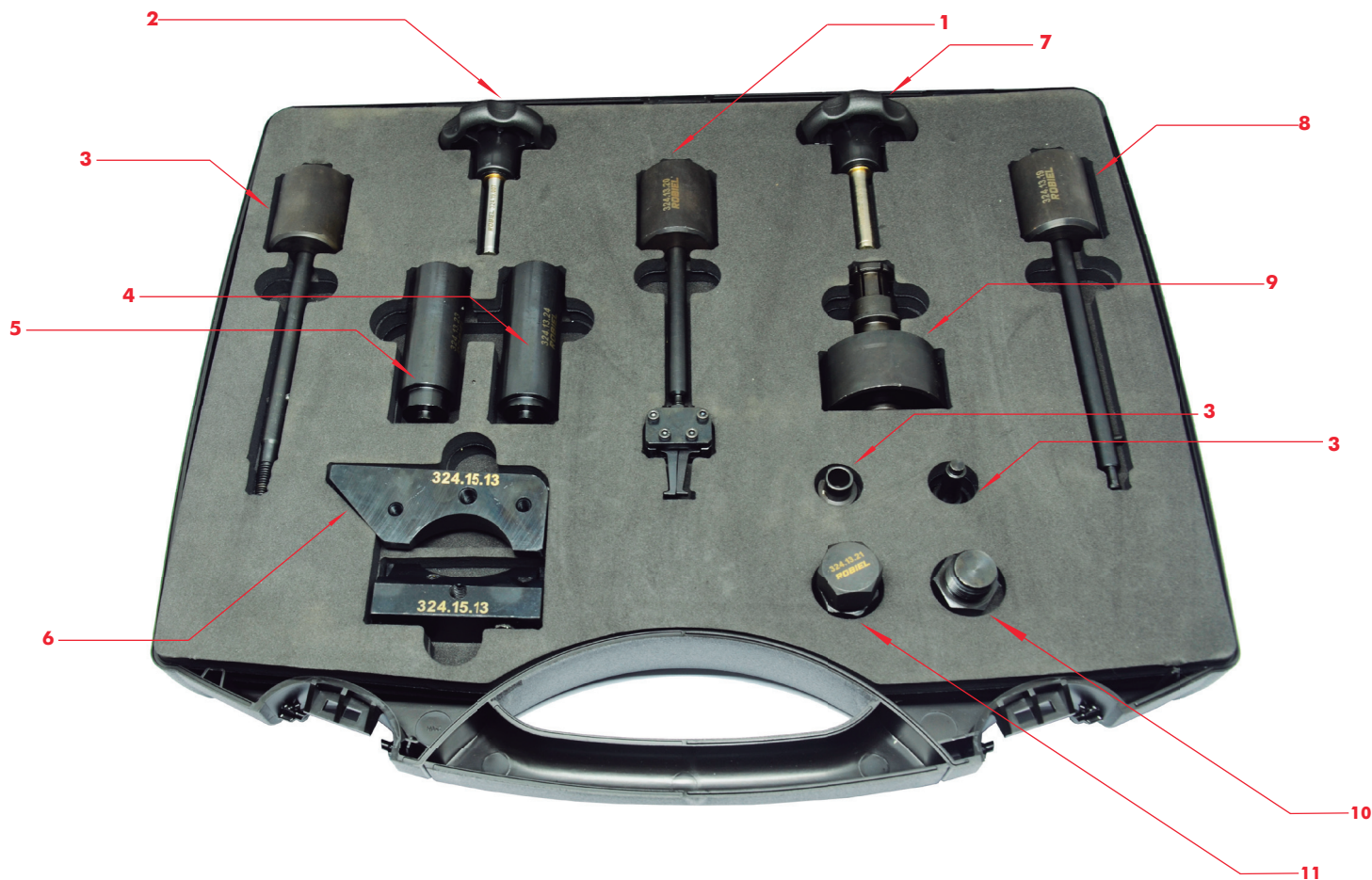
**323.50.41**

**KIT DE REPARAÇÃO UNIDADES BOMBEADORA E INJETOR DAF**



- 1** - 324.17.023 - Ferramenta de Lapidar o assento da unidade Daf
- 2** - 324.17.025 - Ferramenta de Lapidar o assento da unidade Daf
- 3** - 324.27.06 - Ferramenta de testar a vedação e medir o curso da válvula SCV E1
- 4** - 324.29.360 - Chave de 36,00mm de desmontar a unidade Daf
- 5** - 324.29.210 - Chave 21,00mm de desmontar o injetor Daf
- 6** - 324.15.16 - Mordente para montar e desmontar a unidade Daf
- 7** - 324.27.15 - Ferramenta de testar a vedação e medir o curso do injetor Daf
- 8** - 324.17.024 - Ferramenta de Lapidar o assento do injetor Daf
- 9** - 324.12.08 - Ferramenta de ajuste do calço do induzido do injetor
- 10** - 324.01.13 - Adaptador para teste do bico do injetor Daf
- 11** - 324.12.06 - Relógio milesimal digital

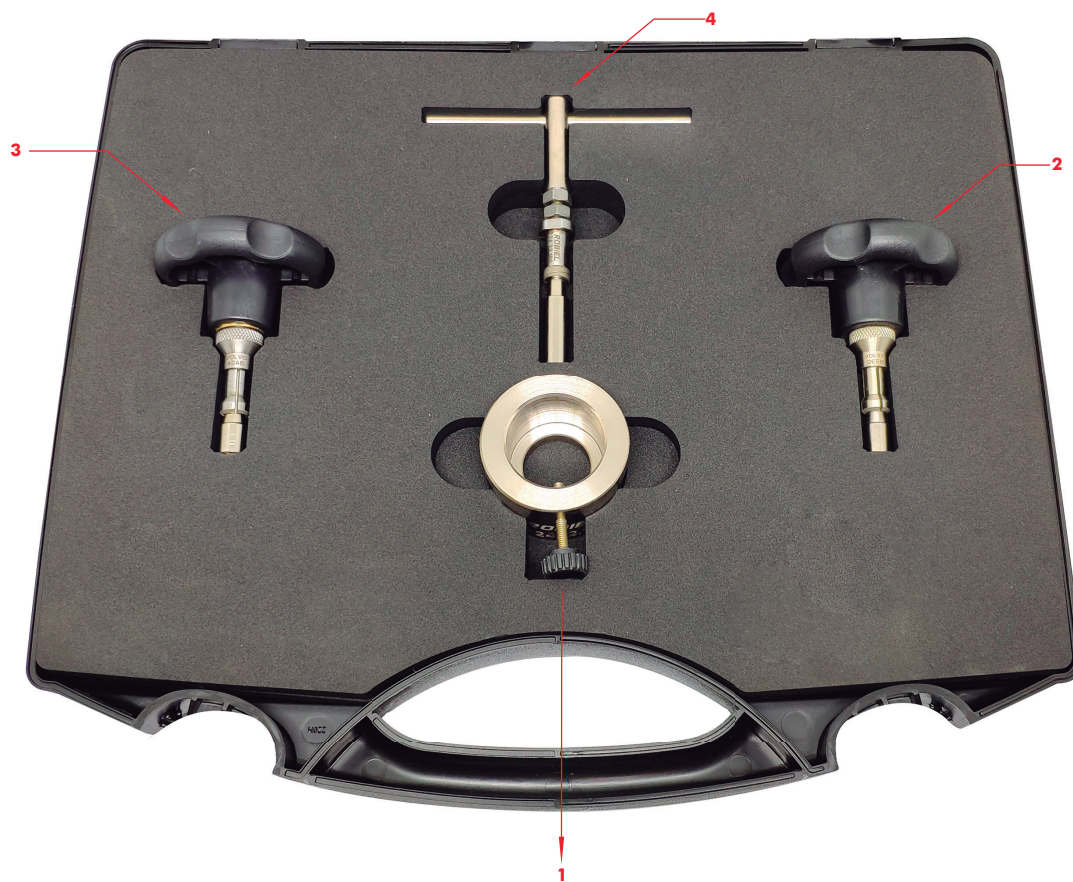
**323.50.17** KIT DE REPARAÇÃO DA BOMBA ALIMENTADORA SCANIA FP | ZP7H | L1S



- 1** - 324.13.20 – Sacador de retorno bomba alimentadora Scania
- 2** - 324.19.007 – Ferramenta de DESBASTE do assento da válvula da bomba alimentadora Scania
- 3** - 323.02.23 – Ferramenta para substituição da bucha da bomba de engrenagem CP3/Scania
- 4** - 324.13.24 – Aplicador do retentor Scania
- 5** - 324.13.23 – Aplicador do retentor Scania
- 6** - 324.15.13 – Mordente
- 7** - 324.20.007 – Ferramenta de ACABAMENTO do assento da válvula da bomba alimentadora Scania
- 8** - 324.13.19 – Sacador da válvula da bomba alimentadora Scania
- 9** - 323.01.54 – Ferramenta para aplicar capa do retentor
- 10** - 324.13.21 – Ferramenta para sacar bujão da bomba alimentadora Scania
- 11** - 324.13.22 – Aplicador da válvula Scania

**323.50.191**

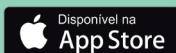
**KIT DE REPARACAO UNIDADES DELPHI EUI SERIE A1 / A3  
VOLVO D12A / D12C - RENAULT / JOHN DEERE**



- 1** - 324.12.111 - Ferramenta para fixar a válvula da unidade Volvo D12A/C
- 2** - 324.19.045 - Ferramenta de DESBASTE do assento da válvula da unidade Volvo D12
- 3** - 324.20.045 - Ferramenta de ACABAMENTO do assento da válvula da unidade Volvo D12
- 4** - 324.22.100 - Ferramenta para retificar o alojamento da valvula da unidade Volvo D12

UTILIZE A CÂMERA DO SEU CELULAR PARA ESCANEAR O QR CODE E OBTER MAIS **INFORMAÇÕES TÉCNICAS** DOS PRODUTOS EM NOSSO APLICATIVO **ROBIEL**

**BAIXE NOSSO NOVO APP**



# ROBIEL<sup>®</sup>

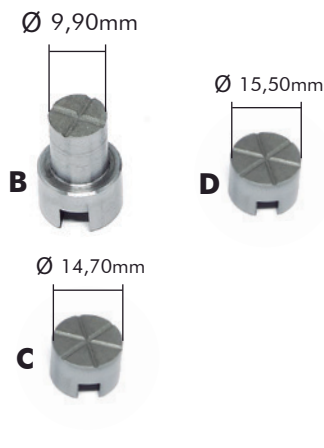
FERRAMENTAS COM  
PONTEIRAS INTERCAMBIÁVEIS

## 324.60.01

M27 X 1,00mm

### JOGO DE FERRAMENTAS PARA POLIR O ASSENTO DA VÁLVULA E O CALÇO DE AÇO DE INJETORES CRI | CRIN

Este item é componente dos produtos: 323.50.072 - Kit de Reparação de Injetores CRI | CRIN  
323.50.102 - Kit de Reparação de Injetores CRIN1|2|3



Observe a identificação das letras na ferramenta.

### PONTEIRAS INTERCAMBIÁVEIS PARA REPOSIÇÃO

ITEM	CÓD. ROBIEL	DESCRIÇÃO	APLICAÇÃO	DIÂMETRO Ø	EMB.
<b>B</b>	<b>324.60.099</b>	Ferramenta para Polir o Assento do Calço de Aço	CRI   CRIN1	9,90mm	01 pç.
<b>C</b>	<b>324.60.147</b>	Ferramenta para Polir o Assento do Conjunto de Válvula	CRI   CRIN1	14,70mm	01 pç.
<b>D</b>	<b>324.60.155</b>	Ferramenta para Polir o Assento do Conjunto de Válvula	CRI   CRIN1	15,50mm	01 pç.

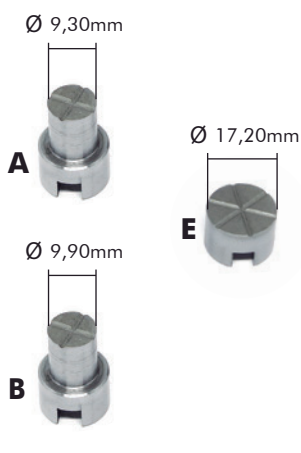
\*Consulte tabela de Aplicação de Injetores CRI|CRIN em nosso catálogo

## 324.61.01

M26 X 0,75mm

### JOGO DE FERRAMENTAS PARA POLIR O ASSENTO DA VÁLVULA E O CALÇO DE AÇO DE INJETORES CRIN2 | CRIN3

Este item é componente dos produtos: 323.50.063 - Kit de Reparação de Injetores CRIN2|CRIN3  
323.50.102 - Kit de Reparação de Injetores CRIN1 |2| 3



Observe a identificação das letras na ferramenta.

### PONTEIRAS INTERCAMBIÁVEIS PARA REPOSIÇÃO

ITEM	CÓD. ROBIEL	DESCRIÇÃO	APLICAÇÃO	DIÂMETRO Ø	EMB.
<b>A</b>	<b>324.60.093</b>	Ferramenta para Polir o Assento do Calço de Aço	CRIN 3	9,30mm	01 pç.
<b>B</b>	<b>324.60.099</b>	Ferramenta para Polir o Assento do Calço de Aço	CRIN 2	9,90mm	01 pç.
<b>E</b>	<b>324.60.172</b>	Ferramenta para Polir o Assento do Conjunto de Válvula	CRIN 2 3	17,20mm	01 pç.

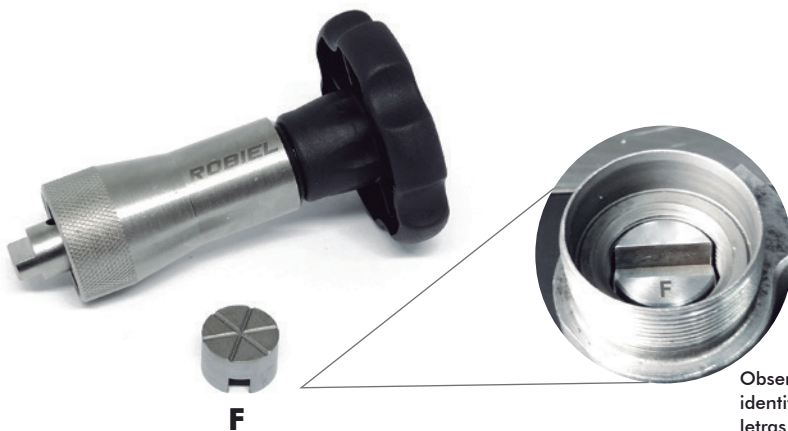
\*Consulte tabela de Aplicação de Injetores CRIN2|CRIN3 em nosso catálogo

## 324.62.02

M26 X 0,50mm

### JOGO DE FERRAMENTA PARA POLIR O ASSENTO DA VÁLVULA DE INJETORES DENSO

Este item é componente dos produtos: 323.50.081 - Kit de Reparação de Injetores DENSO | SIEMENS



Observe a identificação das letras na ferramenta.

### PONTEIRA INTERCAMIÁVEL PARA REPOSIÇÃO

ITEM	CÓD. ROBIEL	DESCRIÇÃO	APLICAÇÃO	DIÂMETRO Ø	EMB.
F	324.60.188	Ferramenta para Polir o Assento da Válvula	DENSO	18,80mm	01 pç.
G	324.60.139	Ferramenta para Polir o Assento da Válvula	DENSO	13,93mm	01 pç.

### FERRAMENTA DE LAPIDAR O ALOJAMENTO DA VÁLVULA SPOOL C7 / C9

324.44.040



324.44.041



CÓD. ROBIEL	APLICAÇÃO	DIÂMETRO	PONTEIRA	EMB.	INCLUSO NOS KITS
324.44.040	C7   C9	10,000mm	-	01 pç.	-
324.44.041	C7   C9	10,010mm	-	01 pç.	-



**FERRAMENTAS PARA DESBASTE DO ASSENTO DA VÁLVULA DE ASPIRAÇÃO DA BOMBA CP3**

324.17.115



324.17.130



CÓD. ROBIEL	APLICAÇÃO	ROSCA	PONTEIRA	EMB.	INCLUSO NOS KITS
324.17.115	BBA CP3/HS3	M16x1,0	324.17.1151	01 pç.	-
324.17.130	BBA CP3	M18x1,5	324.17.1301	01 pç.	-



**FERRAMENTAS PARA ACABAMENTO DO ASSENTO DA VÁLVULA DE ASPIRAÇÃO DA BOMBA CP3**

324.18.115



324.18.130



CÓD. ROBIEL	APLICAÇÃO	ROSCA	PONTEIRA	EMB.	INCLUSO NOS KITS
324.18.115	BBA CP3/HS3	M16x1,0	324.18.1151	01 pç.	-
324.18.130	BBA CP3	M18x1,5	324.18.1301	01 pç.	-



FERRAMENTAS PARA REPARAÇÃO DE CARÇA DE UNIDADES UI|UP

323.01.98



323.02.18



**RETÍFICA**

CÓD. ROBIEL	Ø DA VÁLVULA	PONTEIRA	EMB.	INCLUSO NOS KITS
<b>323.01.98</b>	7,000 até 7,030	<b>323.01.98D</b>	01 pç.	323.50.041   323.50.043
<b>323.02.18</b>	7,040 até 7,070	<b>323.02.18D</b>	01 pç.	323.50.041   323.50.043



323.01.99



323.02.19



**ACABAMENTO**

CÓD. ROBIEL	Ø DA VÁLVULA	PONTEIRA	EMB.	INCLUSO NOS KITS
<b>323.01.99</b>	7,000 até 7,030	<b>323.01.99D</b>	01 pç.	323.50.041   323.50.043
<b>323.02.19</b>	7,040 até 7,070	<b>323.02.19D</b>	01 pç.	323.50.041   323.50.043



323.01.100



323.02.20



**DESBASTE**

CÓD. ROBIEL	Ø DA VÁLVULA	PONTEIRA	EMB.	INCLUSO NOS KITS
<b>323.01.100</b>	7,000 até 7,030	<b>323.01.100D</b>	01 pç.	323.50.041   323.50.043
<b>323.02.20</b>	7,040 até 7,070	<b>323.02.20D</b>	01 pç.	323.50.041   323.50.043







FERRAMENTA DE DESBASTE DO ASSENTO DA  
ESFERA BBA CP1H - Ø5,50mm

FERRAMENTA DE ACABAMENTO DO ASSENTO DA  
ESFERA BBA CP1H - Ø5,50mm

CÓD. ROBIEL	APLICAÇÃO	ROSCA	PONTEIRA	EMB.
<b>324.19.012</b>	BOMBA CP1H - Ø5,50mm	-	<b>324.19.0121</b>	01 pç.

CÓD. ROBIEL	APLICAÇÃO	ROSCA	PONTEIRA	EMB.
<b>324.20.012</b>	BOMBA CP1H - Ø5,50mm	-	<b>324.20.0121</b>	01 pç.



FERRAMENTA DE DESBASTE DO ASSENTO DA  
ESFERA BBA CP1H - Ø3,50mm

FERRAMENTA DE ACABAMENTO DO ASSENTO DA  
ESFERA BBA CP1H - Ø3,50mm

CÓD. ROBIEL	APLICAÇÃO	ROSCA	PONTEIRA	EMB.
<b>324.19.013</b>	BOMBA CP1H - Ø3,50mm	-	<b>324.19.0131</b>	01 pç.

CÓD. ROBIEL	APLICAÇÃO	ROSCA	PONTEIRA	EMB.
<b>324.20.013</b>	BOMBA CP1H - Ø3,50mm	-	<b>324.20.0131</b>	01 pç.

**FERRAMENTA PARA DESBASTE DO ASSENTO DA VÁLVULA DA UNIDADE**



CÓD. ROBIEL	APLICAÇÃO	ROSCA	PONTEIRA	EMB.	INCLUSO NOS KITS
324.19.008	DETROIT	-	324.19.0081	01 pç.	323.50.043



**FERRAMENTA PARA ACABAMENTO DO ASSENTO DA VÁLVULA DA UNIDADE**



CÓD. ROBIEL	APLICAÇÃO	ROSCA	PONTEIRA	EMB.	INCLUSO NOS KITS
324.20.008	DETROIT	-	324.20.0081	01 pç.	323.50.043



**FERRAMENTA PARA LAPIDAR O ALOJAMENTO DA VÁLVULA DA UNIDADE DETROIT**



CÓD. ROBIEL	APLICAÇÃO	ROSCA	PONTEIRA	EMB.	INCLUSO NOS KITS
324.22.001	DETROIT	-	324.22.0011	01 pç.	323.50.043



**FERRAMENTA PARA DESBASTE DO ASSENTO DO DEFLETOR DA UNIDADE VOLVO**



CÓD. ROBIEL	APLICAÇÃO	ROSCA	PONTEIRA	EMB.	INCLUSO NOS KITS
324.17.342	UNIDADE VOLVO	-	324.17.3421	01 pç.	323.50.121   323.50.13



**FERRAMENTA PARA ACABAMENTO DO ASSENTO DO DEFLETOR DA UNIDADE VOLVO**



CÓD. ROBIEL	APLICAÇÃO	ROSCA	PONTEIRA	EMB.	INCLUSO NOS KITS
324.18.342	UNIDADE VOLVO	-	324.18.3421	01 pç.	323.50.121   323.50.13





FERRAMENTA PARA DESBASTE DO ASSENTO DA VÁLVULA DA BOMBA CATERPILLAR

FERRAMENTA PARA ACABAMENTO DO ASSENTO DA VÁLVULA DA BOMBA CATERPILLAR

CÓD. ROBIEL	APLICAÇÃO	ROSCA	PONTEIRA	EMB.
324.19.005	BOMBA CATERPILLAR	-	324.19.0051	01 pç.

CÓD. ROBIEL	APLICAÇÃO	ROSCA	PONTEIRA	EMB.
324.20.005	BOMBA CATERPILLAR	-	324.20.0051	01 pç.



FERRAMENTA DE DESBASTE DO ASSENTO DA VÁLVULA DA BOMBA MBB 1933

FERRAMENTA DE ACABAMENTO DO ASSENTO DA VÁLVULA DA BOMBA MBB 1933

CÓD. ROBIEL	APLICAÇÃO	ROSCA	PONTEIRA	EMB.
324.19.006	BOMBA MBB 1933	-	324.19.0061	01 pç.

CÓD. ROBIEL	APLICAÇÃO	ROSCA	PONTEIRA	EMB.
324.20.006	BOMB MBB 1933	-	324.20.0061	01 pç.





**FERRAMENTA DE DESBASTE DO ASSENTO  
DA VÁLVULA DA BOMBA MBB 712C**

**FERRAMENTA DE ACABAMENTO DO ASSENTO  
DA VÁLVULA DA BOMBA MBB 712C**

CÓD. ROBIEL	APLICAÇÃO	ROSCA	PONTEIRA	EMB.	CÓD. ROBIEL	APLICAÇÃO	ROSCA	PONTEIRA	EMB.
<b>324.19.009</b>	BOMBA MBB 712C	-	<b>324.19.0091</b>	01 pç.	<b>324.20.009</b>	BOMB MBB 1933	-	<b>324.20.0091</b>	01 pç.



**FERRAMENTAS PARA DESBASTE DO ALOJAMENTO DO ELEMENTO DE BOMBAS DE ALTA PRESSÃO**

323.02.25



324.21.065



324.21.080



324.21.085



CÓD. ROBIEL	APLICAÇÃO	MEDIDA	PONTEIRA	EMB.	INCLUSO NOS KITS
323.02.25	BBA CP3	Ø 7,5 mm	323.02.251	01 pç.	
324.21.065	CP3 RENAULT MASTER	Ø 6,5 mm	324.21.0651	01 pç.	
324.21.080	BBA CATERPILLAR	Ø 8,0 mm	324.21.0801	01 pç.	
324.21.085	BBA DENSO	Ø 8,5 mm	324.21.0851	01 pç.	



**FERRAMENTAS PARA ACABAMENTO DO ALOJAMENTO DO ELEMENTO DE BOMBAS DE ALTA PRESSÃO**

323.02.26



324.22.065



324.22.080



324.22.085



CÓD. ROBIEL	APLICAÇÃO	MEDIDA	PONTEIRA	EMB.	INCLUSO NOS KITS
323.02.26	BBA CP3	Ø 7,5 mm	323.02.261	01 pç.	
324.22.065	CP3 RENAULT MASTER	Ø 6,5 mm	324.22.0651	01 pç.	
324.22.080	BBA CATERPILLAR	Ø 8,0 mm	324.22.0801	01 pç.	
324.22.085	BBA DENSO	Ø 8,5 mm	324.22.0851	01 pç.	



**FERRAMENTAS PARA DESBASTE DO ASSENTO DA ESFERA DA BOMBA CP3**



CÓD. ROBIEL	APLICAÇÃO	ROSCA	PONTEIRA	EMB.	INCLUSO NOS KITS
324.19.015	BBA HS3/CP3	M16x1,5	324.19.0150	01 pç.	-



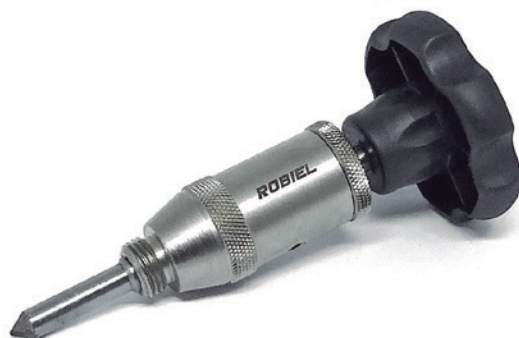
**FERRAMENTAS PARA ACABAMENTO DO ASSENTO DA ESFERA DA BOMBA CP3**



CÓD. ROBIEL	APLICAÇÃO	ROSCA	PONTEIRA	EMB.	INCLUSO NOS KITS
324.20.015	BBA HS3/CP3	M16x15	324.20.0150	01 pç.	-



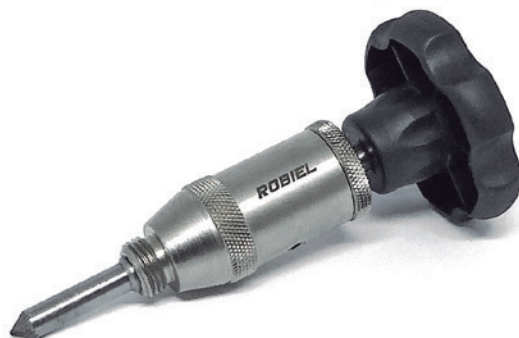
**FERRAMENTAS PARA DESBASTE DO ASSENTO DA ESFERA DA BOMBA DENSO**



CÓD. ROBIEL	APLICAÇÃO	ROSCA	PONTEIRA	EMB.	INCLUSO NOS KITS
324.19.60	BBA DENSO HP3/HP4	M18x15	324.19.601	01 pç.	



**FERRAMENTAS PARA ACABAMENTO DO ASSENTO DA ESFERA DA BOMBA DENSO**



CÓD. ROBIEL	APLICAÇÃO	ROSCA	PONTEIRA	EMB.	INCLUSO NOS KITS
324.20.60	BBA DENSO HP3/HP4	M18x15	324.20.601	01 pç.	





FERRAMENTA PARA POLIR O ASSENTO DA VÁLVULA DO INJETOR COMMON RAIL CATERPILLAR



CÓD. ROBIEL	APLICAÇÃO	ROSCA	PONTEIRA	EMB.	INCLUSO NOS KITS
324.18.001	INJETR CATERPILLAR	-	324.18.0011	01 pç.	



FERRAMENTA PARA POLIR O ASSENTO DO BICO DO INJETOR COMMON RAIL CATERPILLAR



CÓD. ROBIEL	APLICAÇÃO	ROSCA	PONTEIRA	EMB.	INCLUSO NOS KITS
324.18.002	INJETR CATERPILLAR	-	324.18.0011	01 pç.	



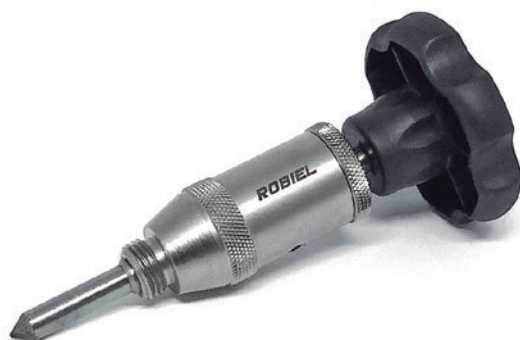
FERRAMENTA PARA POLIR A SEDE DA VÁLVULA REGULADORA DE PRESSÃO CATERPILLAR



CÓD. ROBIEL	APLICAÇÃO	ROSCA	PONTEIRA	EMB.	INCLUSO NOS KITS
324.18.145	BBA CATERPILLAR	M22x1,50	324.18.1451	01 pç.	



**FERRAMENTA PARA POLIR A SEDE DA VÁLVULA DE SAÍDA DA BOMBA CATERPILLAR**



CÓD. ROBIEL	APLICAÇÃO	ROSCA	PONTEIRA	EMB.	INCLUSO NOS KITS
324.20.001	BBA CATERPILLAR	M12X1,50	324.20.001P	01 pç.	



**FERRAMENTA DE RETIFICAR O ALOJAMENTO DA VÁLVULA DA UNIDADE**

324.22.100



324.22.102



CÓD. ROBIEL	APLICAÇÃO	ROSCA	PONTEIRA	EMB.	INCLUSO NOS KITS
324.22.100	UNIDADE VOLVO D12	M18x15	324.22.1001	01 pç.	
324.22.102	UNIDADE CATERPILLAR	M16x1,5	324.22.1021	01 pç.	





FERRAMENTA PARA DESBASTE DO ASSENTO DA VÁLVULA DA BOMBA DE ENGENHAGEM CP2

FERRAMENTA PARA ACABAMENTO DO ASSENTO DA VÁLVULA DA BOMBA DE ENGENHAGEM CP2

CÓD. ROBIEL	APLICAÇÃO	ROSCA	PONTEIRA	EMB.	CÓD. ROBIEL	APLICAÇÃO	ROSCA	PONTEIRA	EMB.
324.19.010	BBA ENGENHAGEM CP2	-	324.19.0101	01 pç.	324.20.010	BBA ENGENHAGEM CP2	-	324.20.0101	01 pç.
									

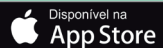
FERRAMENTA DE ACABAMENTO DO ASSENTO DO ELEMENTO DA BBA CP2H



CÓD. ROBIEL	APLICAÇÃO	ROSCA	PONTEIRA	EMB.	INCLUSO NOS KITS
324.18.009	BBA CP2H	-	324.18.0091	01 pç.	-
					

UTILIZE A CÂMERA DO SEU CELULAR PARA ESCANEAR O QR CODE E OBTER MAIS **INFORMAÇÕES TÉCNICAS** DOS PRODUTOS EM NOSSO APLICATIVO **ROBIEL**

**BAIXE NOSSO NOVO APP**



# ROBIEL<sup>®</sup>

## FERRAMENTAS PARA APLICAÇÕES GERAIS

Bombas de Alta Pressão  
Injetores Common Rail  
Unidades EUP | EUI | HEUI  
Bombas Alimentadoras

**FERRAMENTAS PARA APLICAÇÕES GERAIS**



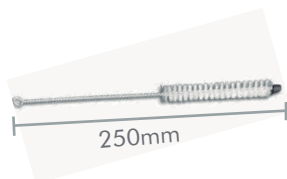
**323.01.85**

Pinça Anatômica



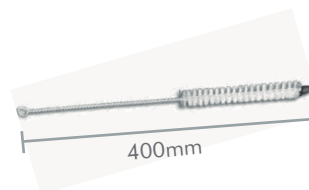
**323.01.851**

Pinça Anatômica  
Bambu



**323.02.12**

Escova Curta  
para Remoção de Resíduos  
Ø 10,00mm



**323.02.121**

Escova Longa  
para Remoção de Resíduos  
Ø 12,00mm



**323.01.97**

Pasta Diamantada  
para Acabamento  
Embalagem com 5g



**323.02.05**

Pasta Diamantada  
para Desbaste  
Embalagem com 5g



**323.02.13**

Óleo de Corte  
Embalagem com 250ml





**323.01.3241**

Morsa Giratória  
para Bancada



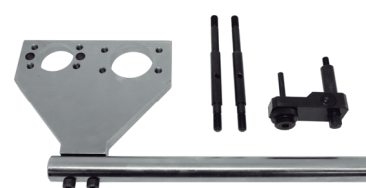
**323.01.322**

Suporte de Montagem e  
Desmontagem da BBA CP3  
Ø Flange: 107,00mm



**323.01.327**

Suporte de Montagem e  
Desmontagem da BBA CP1 | CP3  
Ø Flange: 50,00mm | 70,00mm



**323.01.3252**

Suporte de Regulação  
de Unidades MBB



**Acessórios para Morsa Giratória**



**324.15.01**

Suporte de Montagem e  
Desmontagem de Injetores



**Acessório para Suporte de Morsa**



**324.15.05**

Mordente para Unidade  
UI|UP



**324.15.04**

Mordente para  
Injetor Denso

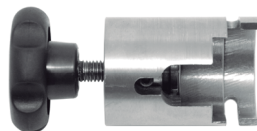


**FERRAMENTAS PARA BOMBAS DE ALTA PRESSÃO**



**323.50.05**

Kit de Reparação do Filtro da Bomba CP1H  
01 Jogo por Embalagem



**324.13.39**

Ferramenta de Desmontar a Válvula MPROP das Bombas CP3



**323.02.23**

Kit de Substituição da Bucha de Assentamento da Esfera CP3  
01 Jogo por Embalagem



**323.01.571**

Ferramenta de Montar e Desmontar a Bomba CP3 Euro 5  
Necessárias 3 Peças na Aplicação



**323.01.57**

Ferramenta de Montar e Desmontar a Bomba CP3  
Necessárias 3 Peças na Aplicação



**323.02.17**

Ferramenta de Aplicação da Capsula da Bomba CP3  
Ø 26,00mm



**323.02.06**

Ferramenta de Apertar e Soltar o Bujão da Bomba CP1H|CP3  
01 jogo por embalagem



**323.02.061**

Ferramenta de Soltar Bujão da Bomba Denso  
01 jogo por embalagem



**324.06.50**

Chave para Bujão da Válvula da Saída da Esfera Bomba CP3  
01 jogo por embalagem



**324.17.129**

Ferramenta de Desbaste do Assento da Válvula das Bombas Denso HP3 | HP4



**324.18.129**

Ferramenta de Acabamento do Assento da Válvula das Bombas Denso HP3 | HP4



**FERRAMENTAS PARA INJETORES COMMON RAIL**



**323.50.20**

Kit de Reparação do Filtro do Injetor Denso



**323.02.29**

Ferramenta de Teste da Válvula Bastão Common Rail



**323.02.291**

Ferramenta de Teste da Válvula Bastão Common Rail Injetores CRIN 3



**323.01.841**

Chave da Porca do Bico Injetores Iveco Códigos: 0 445 120 002|092|157|276



**324.13.322**

Ferramenta de Soltar a Válvula do Injetor Denso



**324.12.20**

Ferramenta de Ajuste do Calço do Indutivo do Injetor Caterpillar



**324.08.15**

Ferramenta de Montar e Desmontar a porca do Bico Injetor Piezo Bosch





**FERRAMENTAS PARA UNIDADES INJETORAS**



**323.01.20**

Dispositivo para Testar o Bico MBB



**323.01.792**

Ferramenta de Fixar Placa de Apoio do Ajuste do Curso da Válvula MBB



**323.01.671**

Dispositivo de Montar e Desmontar a Porca do Bico D12|D13



**323.01.06**

Chave para Soltar o Parafuso Solenóide de Inox Externo



**323.01.11**

Chave para Soltar o Parafuso da Placa de Atracamento



**323.01.49**

Dispositivo de Retirar Comando Volvo D12D



**324.06.051**

Chave para a Placa de atracamento Unidade HEUI Caterpillar 3126



**324.13.271**

Dispositivo para Comprimir a Mola e Remover a Trava Unidade Delphi D13



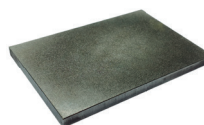
**323.01.64**

Dispositivo para Retirada do Comando Iveco



**324.19.016**

Ferramenta para lapidar assento da válvula Cat 3126



**324.17.026**

Placa Diamantada p/ Desbaste e Lapidação Emb. 01pç.



**324.28.05**

Ferramenta para teste estanqueidade Iveco Cursor 8



**324.28.06**

Ferramenta para teste estanqueidade Mercedes

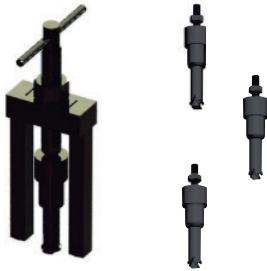


**324.28.07**

Ferramenta para teste estanqueidade Scania



**FERRAMENTAS PARA BOMBAS ALIMENTADORAS**



**323.01.531**

Sacador de Rolamentos  
MBB 1938|1933|712  
01 Jogo por Embalagem



**323.01.69**

Sacador de Rolamentos  
MBB 712|Série 900  
Bomba: 003 091 74 01  
Ø Interno 12,00mm



**323.01.70**

Sacador de Rolamentos  
MBB 1938  
Ø Interno 12,70mm



**323.01.95**

Sacador de Rolamentos  
MBB 1933|Série 900  
Bombas:  
A 457 091 05 01  
A 457 091 05 01  
Ø Interno 10,00mm



**323.01.54**

Ferramenta para Aplicar  
Capa do Retentor  
Emb. 01pç.



**323.01.65**

Ferramenta para Montar  
Bucha da BBA Volvo FH12  
Emb. 01jg.

